



Manual de referencias técnicas de VS1 y VS4

Copyright © 2021 Carrier. Reservados todos los derechos.

Queda prohibido copiar o reproducir en modo alguno este documento en forma parcial o total sin el consentimiento previo escrito de Carrier, excepto en aquellos casos específicamente permitidos por las leyes de copyright internacionales y de los Estados Unidos.

Marcas registradas y patentes El VS1 y VS4 nombre y el logo de Kidde son marcas comerciales de Carrier. KESMobile es una marca comercial de Carrier.

Otros nombres comerciales empleados en este documento pueden ser marcas comerciales o marcas registradas de los fabricantes o vendedores de sus respectivos productos.

Cumplimiento FCC Clase A: Este equipo se sometió a prueba y se comprobó que cumple con los límites de los dispositivos digitales de Clase A, según la parte 15 de las normas establecidas por la FCC (Federal Communications Commission: Comisión Federal de Comunicaciones de los EE. UU.). Estos límites están diseñados para proporcionar una protección razonable contra las interferencias dañinas cuando se utiliza el equipo en un entorno comercial. Este equipo genera, usa y puede irradiar energía de radiofrecuencia y, si no se lo instala y utiliza de acuerdo con el manual de instrucciones, puede provocar interferencias dañinas para las comunicaciones de radio. Es probable que el uso de este equipo en un área residencial cause interferencias dañinas, en cuyo caso el usuario, a expensas propias, deberá tomar las medidas necesarias para corregir la interferencia.

Información de contacto Para obtener información de contacto, consulte www.kidde-esfire.com.

Contenido

Información importante	iv
Requisitos mínimos del sistema	vii
Introducción	vii

Capítulo 1	Instalación y cableado	1
	Instalación de la caja posterior del panel	2
	Instalación del sistema electrónico del panel	4
	Enrutamiento de los cables de la caja posterior del panel	5
	Cableado de alimentación CA	6
	Cableado del transformador del panel	7
	Cableado de las baterías (TB8)	8
	Cableado del circuito de dispositivos de notificación (TB2)	10
	Cableado de lazo de dispositivo direccionable	12
	Cableado de los relés de alarma, de falla y de supervisión (TB3)	17
	Cableado del anunciador remoto (TB4)	18
	Cableado de salida de energía auxiliar/de detectores de humo	20
	Cableado de SA-DACT	22
	Cableado SA-232	24
	Cableado de SA-USB	27
	Cableado de SA-CLA	29
	Cableado de SA-ETH	30
	Cableado del módulo CTM	31
	Cableado del módulo RPM	33

Capítulo 2	Programación del panel delantero	Error! Bookmark not defined.
	Requisitos de programación UL/ULC	37
	Información básica	39
	Descripciones de tipos de dispositivos	53
	Ver el menú "Programar"	64
	Establecer día y hora	64
	Establecer horario de verano	65
	Cambiar contraseñas	66
	Restaurar los parámetros predeterminados de fábrica	67
	Configurar las teclas programables	68
	Borrar el registro del historial de eventos	71
	Actualización del firmware	72
	Reiniciar el panel	73
	Habilitar Comunicación de RS-232	73
	Autoprogramar el panel	74
	Realizar la programación incremental	82
	Agregar y quitar dispositivos de sistemas programados	85
	Programación avanzada	90

Capítulo 3	Operación del sistema 151
	Descripción del funcionamiento 153
	Pantalla LCD 154
	Diodos LED del sistema 158
	Indicadores del expansor de la pantalla LED 159
	Botones de control 160
	Descripción de los componentes 164
	Eventos con mensajes de evento 166
	Números de ID y descripciones de eventos 169
	Ver detalles del evento 176
	Reiniciar el panel 176
	Silenciar el panel y las chicharras del anunciador 177
	Silenciar los dispositivos de notificación 178
	Realizar una prueba de lámpara 179
	Activar y restaurar dispositivos de salida 180
	Desbloquear dispositivos de salida bloqueados 180
	Activar y restaurar circuitos NAC de panel 181
	Activar y restaurar la anulación de sensor 182
	Activar y restaurar la respuesta acelerada al gas 183
	Deshabilitar y habilitar dispositivos 184
	Deshabilitar y habilitar zonas 186
	Deshabilitar y habilitar eventos de panel 187
	Deshabilitar y habilitar eventos de lazo 188
	Deshabilitar y habilitar circuitos NAC de panel 190
	Deshabilitar y habilitar el marcador DACT y la red 191
	Iniciar un simulacro de incendio 191
	Realizar una prueba móvil 192

Capítulo 4	Informes 195
	Pasos básicos para ver e imprimir informes 196
	Informe de historial 196
	Informe de prueba móvil 197
	Informe de mantenimiento de dispositivos 198
	Informe de estado del sistema 199
	Informe de grupos de correlación 199
	Informe de configuración de grupo de correlación 199
	Informe de zona 200
	Informe de configuración del sistema 200
	Informe de estado interno 201
	Informe de detalles de dispositivos 202
	Informes de diagnóstico 202
	Informe de falla interna 204
	Informe de liberaciones 204
	Cancelar un informe 204

Capítulo 5	Diagnóstico, mantenimiento y pruebas 205
	Programa de mantenimiento preventivo 206
	Verificación rápida de falla a tierra 206
	Recalibrar dispositivo 207
	Encender LED de dispositivo 207
	Verificación de comunicación de lazo 208
	Prueba del panel de control 209
	Comprobación electrónica de un dispositivo (prueba de fuego) 210
	Prueba del SA-DACT 211
	Realizar una prueba de lámpara 211
	Iniciar y detener una prueba móvil 212
	Usar HyperTerminal 214
	Reemplazar un dispositivo en estado de alarma 216
Apéndice A	Especificaciones del panel 217
	Especificaciones del panel de control 218
Apéndice B	Fichas de trabajo 221
	Hoja de cálculo de batería 222
	Hoja para cálculo de circuitos de dispositivos de notificación 226
	Hoja de cálculo de caída de voltaje en dispositivos de notificación 232
	Cálculo de longitud máxima de cable para riser de entrada de 24 V del módulo RZ116-2 234
	Hoja para cálculo de longitud de cable máxima para lazo de dispositivos 235
	Hoja de cálculo para grupos de correlación 241
	Hoja de cálculo de configuración de dispositivos 242
	Hoja de cálculo de lazos 245
	Hoja de cálculo de configuración del panel 246
	Hoja de cálculo de funcionamiento del panel 250
	Hoja de cálculo de configuración de zonas 251
Apéndice C	Aplicaciones 253
	Aplicaciones CAN/ULC-S559 254
	Aplicaciones de señalización de alarmas locales 257
	Aplicaciones de señalización correlacionadas de alarmas de zona y del sistema 261
	Comunicación del sistema de gestión de edificios SA-FSB 266
	Sistema de portal web y KESMobile 267
	Aplicaciones de silencio de señales "en suite" 267
Apéndice D	Correlación entre tipos de dispositivos y códigos de personalidad 273
Apéndice E	Módulo de liberación 285
	Índice 289

Información importante

Limitación de la responsabilidad

Este producto ha sido diseñado para cumplir con los requisitos establecidos por la norma NFPA 72: *National Fire Alarm and Signaling Code (Código Nacional de Alarma Contra Incendios y Señalización)*, NFPA 720: *Standard for the Installation of Carbon Monoxide (CO) Detection and Warning Equipment (Norma para la instalación de equipos de detección de monóxido de carbono (CO) y advertencia)*, UL 864 *Standard for Control Units and Accessories for Fire Alarm Systems (Norma para unidades de control y accesorios para sistemas contra incendios)*, y ULC-S527 *Standard for Control Units for Fire Alarm Systems (Norma para unidades de control para sistemas contra incendios)*, UL 2017 *General Purpose Signaling Devices and systems (Sistemas y dispositivos de señalización multipropósito)*. Es obligatorio realizar la instalación según lo indicado en este manual, los códigos aplicables y las instrucciones provistas por la autoridad competente que corresponda ("AHJ" según la sigla en inglés). En ningún caso, Carrier será responsable por ningún daño incidental o resultante por pérdidas materiales o cualquier otro daño o pérdida que se relacione con la falla de productos de Carrier más allá del costo de la reparación o el reemplazo del producto defectuoso. Carrier se reserva el derecho de realizar mejoras en el producto y cambiar las especificaciones en cualquier momento.

Si bien se han tomado todas las precauciones durante la preparación de este manual para garantizar la precisión de su contenido, Carrier no asume ninguna responsabilidad por errores u omisiones.

Declaración de conformidad FCC

Este equipo puede generar e irradiar energía de radiofrecuencia. Si el equipo no se instala según lo indicado en este manual, puede provocar interferencias en las comunicaciones de radio. Este equipo se sometió a prueba y se comprobó que cumple con los límites de los dispositivos digitales de Clase A, según la subparte B de la parte 15 de las normas establecidas por la FCC (Federal Communications Commission: Comisión Federal de Comunicaciones de los EE. UU.) Estas normas tienen por objeto proporcionar una protección razonable contra tales interferencias cuando se utiliza el equipo en un entorno comercial. Es probable que el uso de este equipo cause interferencias, en cuyo caso el usuario, a expensas propias, deberá tomar las medidas necesarias para corregir la interferencia.

Información FCC del equipo SA-DACT

Precauciones

- Para asegurar un buen funcionamiento, se debe instalar este marcador DACT de acuerdo con las instrucciones de instalación que se incluyen. Para verificar que el marcador DACT está funcionando bien y puede notificar correctamente de las alarmas que ocurran, se lo

debe someter a prueba de inmediato después de la instalación y, luego, en forma periódica, según las instrucciones de prueba que se incluyen.

- A fin de que el marcador DACT pueda tomar la línea de teléfono para notificar de una alarma u otro evento cuando se está utilizando algún equipo del cliente (teléfono, sistema contestador, módem de computadora, etc.) que está conectado a la misma línea, el marcador DACT *debe* estar conectado a un enchufe hembra RJ-31X debidamente instalado. El enchufe RJ-31X debe estar conectado en serie con todos los demás equipos que estén unidos a la misma línea de teléfono, y debe estar conectado antes que todos ellos. El diagrama de cableado muestra la instalación en serie del enchufe RJ-31X. Si tiene alguna pregunta respecto de estas instrucciones, consulte a su empresa telefónica o a un instalador autorizado.

Prueba

Al programar números de emergencia o hacer llamadas de prueba a números de emergencia, permanezca en la línea y explique brevemente al despachador la razón por la que ha llamado. Si el mantenimiento del sistema, los procesos de prueba o la introducción de modificaciones pudiesen causar la transmisión de señales desde el sistema de alarma contra incendios a una estación de supervisión, consulte a la estación de supervisión para determinar cuándo es el mejor momento para enviar tales señales (por ejemplo, lejos de las horas pico).

Cumplimiento

- Este marcador DACT cumple con la Parte 68 de las normas FCC y con los requisitos adoptados por el ACTA (Consejo Administrativo para la Conexión de Terminales). Una etiqueta pegada en el marcador DACT contiene, entre otros datos, un identificador del producto con el formato US:AAAEQ##TXXXX. Si se la solicitan, debe proporcionar esta información a la empresa telefónica.
- Los conectores macho y hembra que se utilizan para conectar el marcador DACT a las redes de cableado y teléfono del edificio deben cumplir con los correspondientes requisitos y normas de la Parte 68 de FCC adoptados por el ACTA. El marcador DACT debe estar conectado a un enchufe RJ-31X o RJ-38X que cumpla con estos requisitos y utilizando un cable que también respete estas normas. Si el marcador DACT trae un cable de teléfono modular, ha sido diseñado para cumplir con estos requisitos. Consulte las instrucciones de instalación para obtener más detalles.
- El número REN (cantidad equivalente de dispositivos de llamada) se utiliza para calcular cuántos dispositivos puede conectar a una línea telefónica. Si el número REN total de todos los dispositivos conectados a una línea de teléfono supera la cantidad permitida por la empresa telefónica, es posible que los dispositivos no suenen cuando haya una llamada entrante. En la mayoría de las áreas (aunque no en todas), el valor REN total no debe ser superior a 5.0. Para estar seguro del valor REN total permitido para una línea de teléfono, comuníquese con la empresa telefónica local.
- En los productos aprobados después del 23 de julio de 2001, el número REN forma parte del identificador de producto con el formato US:AAAEQ##TXXXX. Los dígitos ##

representan el número REN sin punto decimal. Ejemplo: 03 es un número REN igual a 0.3. Para productos anteriores, el número REN se indica por separado.

- Si el marcador DACT está dañando la red telefónica, la empresa de teléfonos le notificará por anticipado que quizás sea necesario discontinuar el servicio temporalmente. Si la empresa telefónica no pudiera darle aviso en forma anticipada, de todos modos, lo hará lo antes posible. Asimismo, se le notificará sobre su derecho de presentar una queja ante FCC si lo cree necesario.
- La empresa telefónica puede hacer cambios en sus instalaciones, equipos, operaciones o procedimientos que podrían afectar el funcionamiento del marcador DACT. Si esto sucede, la empresa telefónica puede notificarle con anticipación para que usted realice las modificaciones necesarias a fin de no sufrir interrupciones en el servicio.
- Si tiene algún problema con el marcador DACT, comuníquese con el fabricante para obtener información relacionada con su reparación o garantía. Si el marcador DACT está dañando la red telefónica, es posible que la empresa de teléfonos le solicite que desconecte el marcador DACT hasta que el problema esté resuelto.
- El marcador DACT no contiene ninguna pieza a la que usted deba realizarle mantenimiento. En caso de que el equipo presente algún defecto, regréselo al fabricante para su reparación.
- *No se podrá conectar el marcador DACT a un teléfono público de monedas ni a un servicio de línea compartida provisto por la empresa telefónica.*

Información de Industry Canada

La etiqueta Industry Canada identifica a los equipos certificados. Esta certificación significa que el equipo cumple con ciertos requisitos de seguridad, funcionamiento y protección de redes de telecomunicación. Industry Canada no garantiza que el equipo funcione para satisfacción del usuario.

Antes de instalar el equipo, los usuarios deben asegurarse de que esté permitido conectarlo a las instalaciones de la empresa local de telecomunicaciones. Este equipo también se debe instalar empleando algún método aceptable de conexión. Es importante que el cliente sepa que el hecho de cumplir con las condiciones antes mencionadas puede no ser suficiente para impedir la degradación del servicio en algunas situaciones.

Las reparaciones del equipo certificado debe hacerlas un centro de mantenimiento canadiense autorizado designado por el proveedor. Si el usuario repara o modifica ese equipo, o si el equipo no funciona bien, la empresa de telecomunicaciones puede solicitar al usuario que lo desconecte.

Precaución: Los usuarios no deberían intentar hacer las conexiones ellos mismos, sino que deberían comunicarse con la autoridad de inspección eléctrica adecuada, o con un electricista, según corresponda.

Los usuarios deberían asegurar, para su propia protección, que las conexiones eléctricas a tierra del servicio eléctrico, las líneas de teléfono y el sistema de tuberías metálicas internas de agua, de estar presentes, estén conectados juntos. Esta precaución puede ser particularmente importante en las áreas rurales.

Nota: El número de carga (LN) asignado a cada dispositivo terminal indica el porcentaje de la carga total que se debe conectar al lazo telefónico empleado por el dispositivo, a fin de evitar la sobrecarga. La terminación en un lazo puede consistir en una combinación cualquiera de los dispositivos sujeta únicamente al requisito de que la suma de los números de carga de todos los dispositivos no sea superior a 100.

Requisitos mínimos del sistema

La tabla que se muestra a continuación detalla los requisitos mínimos de los equipos para cada tipo de sistema para el cual se incluye el panel de control.

Tabla 1: Requisitos mínimos de hardware para cada aplicación

Sistema	Equipo necesario
Sistema de alarma contra incendios (local) de área protegida	Panel de control Baterías del tamaño adecuado
Sistema auxiliar contra incendios, tipo de alimentación local	Panel de control Baterías del tamaño adecuado Módulo CTM
Sistema de alarma contra incendios de la estación remota de supervisión	Panel de control Baterías del tamaño adecuado Módulo RPM o SA-DACT
Sistema de alarma contra incendios de la estación central	Panel de control Baterías del tamaño adecuado Módulo RPM o SA-DACT

Introducción

Si recién comienza, guíese por los puntos de esta lista para preparar, instalar, cablear y programar el panel de control de alarmas contra incendios.

ADVERTENCIA: Peligro de electrocución. Verifique que el disyuntor del circuito de CA esté apagado antes de conectar los cables al bloque de terminales.

1. Prepare el sitio. Compruebe que el lugar de la instalación no tenga suciedad ni polvillo de construcción, que no tenga valores de temperatura extremos ni humedad.
2. Desembale el equipo.
3. Instale la caja posterior del panel. Consulte “Instalación de la caja posterior del panel” en la página 2 para conocer las medidas de la caja posterior.
4. Instale el sistema electrónico del panel en la caja posterior del panel. Consulte “Instalación del sistema electrónico del panel” en la página 4.
5. Quite el plástico protector transparente de la pantalla que se encuentra en el panel delantero.
6. Instale los accesorios opcionales del panel. Consulte las instrucciones que figuran en la ficha de instalación de cada componente.
7. Consulte el Capítulo 1 “Instalación y cableado” en la página 1.
8. Consulte el cableado de campo para los circuitos en corto, las conexiones a tierra y los circuitos en corto antes de realizar las conexiones.
9. Conecte el cableado CA y de conexión a tierra. Consulte “Cableado de alimentación CA” en la página 6. No se puede poner en marcha el panel con alimentación de baterías solamente.
10. Conecte el cableado de bajo voltaje del panel. Consulte “Cableado del transformador del panel” en la página 7.
11. Encienda la energía CA.
12. Conecte las baterías. Consulte “Cableado de las baterías (TB8)” en la página 8.
13. Programe el panel. Consulte Capítulo 2 “Programación del panel delantero” en la página 35. Si está utilizando la utilidad de configuración, consulte la Ayuda en línea.
14. Pruebe el sistema para verificar que funciona correctamente.

Capítulo 1

Instalación y cableado

Resumen

Este capítulo cubre todos los aspectos del cableado del panel de control, tales como la alimentación CA, los circuitos NAC, los lazos de dispositivos y el cableado de la batería.

Contenido

Instalación de la caja posterior del panel	2
Instalación del sistema electrónico del panel	4
Enrutamiento de los cables de la caja posterior del panel	5
Cableado de alimentación CA	6
Cableado del transformador del panel	7
Cableado de las baterías (TB8)	8
Cableado del circuito de dispositivos de notificación (TB2)	10
Cableado de lazo de dispositivo direccionable	12
Cableado de los relés de alarma, de falla y de supervisión (TB3)	17
Cableado del anunciador remoto (TB4)	18
Cableado de salida de energía auxiliar/de detectores de humo	20
Cableado de SA-DACT	22
Cableado SA-232	24
Cableado de SA-USB	27
Cableado de SA-CLA	29
Cableado de SA-ETH	30
Especificaciones del circuito	30
Cableado del módulo CTM	31
Cableado del módulo RPM	33

Instalación de la caja posterior del panel

Nota: Tome en cuenta todos los códigos y estándares aplicables, así como las pautas de la autoridad competente que corresponda (“AHJ”, según la sigla en inglés) y las indicaciones del propietario al momento de seleccionar una ubicación para instalar el panel.

La caja posterior del panel se puede instalar sobre la superficie o en forma semiembutida.

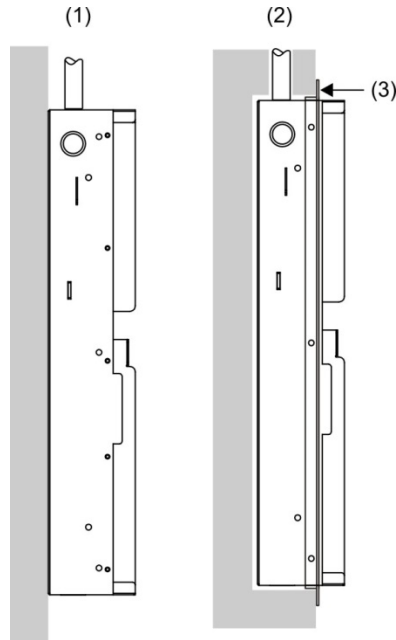
Para montar la caja posterior del panel sobre la superficie:

1. Coloque la caja posterior del panel sobre la superficie terminada de la pared.
2. Sujete la caja posterior del panel a la superficie de la pared en los sitios indicados en la Figura 2 empleando sujetadores adecuados para el tipo de superficie de pared y el peso de la caja posterior y el panel, incluidas las baterías de refuerzo.
3. Pase el cableado de campo por los sitios troquelados designados para asegurar que el cableado de energía limitada y el de energía no limitada queden correctamente separados.
Consulte “Enrutamiento de los cables de la caja posterior del panel” en la página 5.

Para montar la caja posterior del panel de manera semiembutida:

1. Prepare la pared interior (según sea necesario) para que soporte el peso total de la unidad de control, incluidas las baterías de refuerzo.
2. Instale un anillo de compensación (opcional) en la caja posterior.
3. Pase el cableado de campo por los sitios troquelados designados para asegurar que el cableado de energía limitada y el de energía no limitada queden correctamente separados.
Consulte “Enrutamiento de los cables de la caja posterior del panel” en la página 5.
4. Sujete la caja posterior del panel a los puntales del encofrado en los puntos indicados.

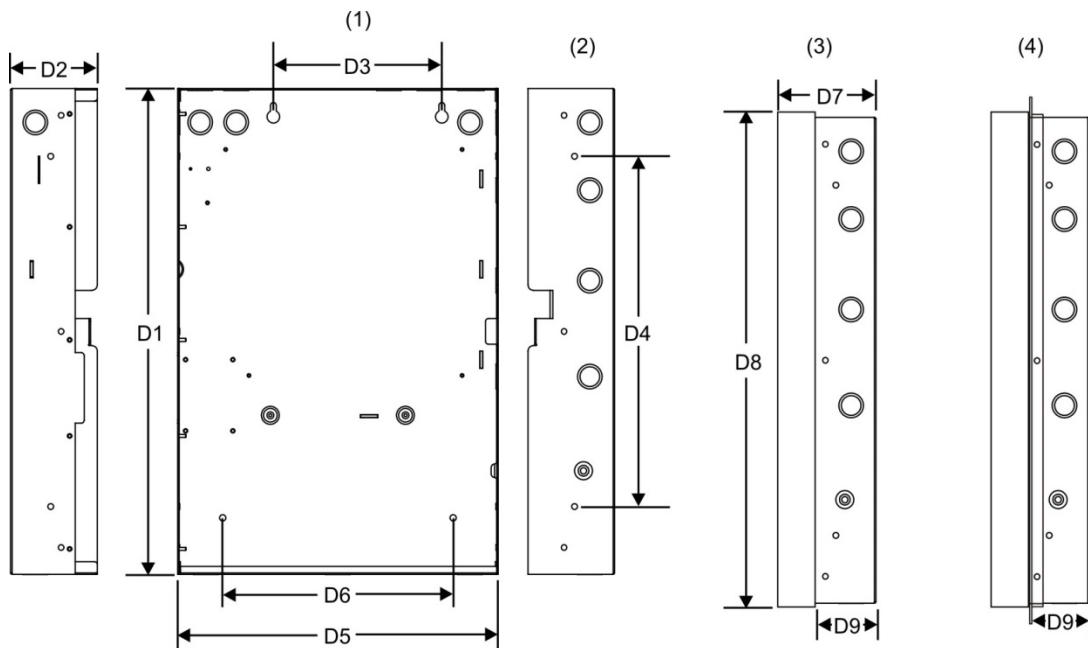
Figura 1: Detalles del montaje sobre superficie o semiembutido



- (1) Montaje sobre superficie
- (2) Montaje semiembutido

(3) Reborde de compensación

Figura 2: Caja posterior del panel, caja posterior con la puerta y caja posterior con la puerta y el anillo de compensación



- (1) Orificios de montaje sobre superficie
- (2) Orificios de montaje semiembutido

(3) Caja posterior con puerta

(4) Caja posterior con puerta y anillo de compensación

Tabla 2: Medidas de la caja posterior y la caja posterior con la puerta (in. y cm)

Modelo	D1 [1]	D2	D3	D4	D5 [1]	D6	D7	D8	D9
VS1	21,50	3,85	7,5	15,50	14,25	10,25	4,9	23,6	2,7
	(54.6)	(9.8)	(19)	(39.4)	(36.2)	(26.0)	(12.4)	(59.9)	(6.8)
VS4	28,0	3,85	9,0	22,0	15,75	10,25	4,9	30,1	2,7
	(71.1)	(9.8)	(22.8)	(55.8)	(40.0)	(26.0)	(12.4)	(76.4)	(6.8)

[1] Agregue 1-1/2 in. (3.81 cm) a las medidas D1 y D5 para incluir el conjunto de compensación. El conjunto de compensación proporciona 0.75 in. (1.9 cm) de compensación en la parte superior, la parte inferior y los laterales de la caja posterior del panel.

Instalación del sistema electrónico del panel

ADVERTENCIA: Peligro de electrocución. A fin de evitar lesiones personales o fatales a causa de electrocución, quite todas las fuentes de alimentación y permita que la energía almacenada se descargue antes de instalar o desinstalar un equipo.

El sistema electrónico del panel se empaqueta de manera separada de la caja posterior para evitar daños durante la instalación de la caja posterior. El sistema electrónico de la unidad de control se ensambla en la fábrica en un chasis de montaje plástico y debe instalarse en la caja posterior del panel para mantener la aprobación NRTL del conjunto.

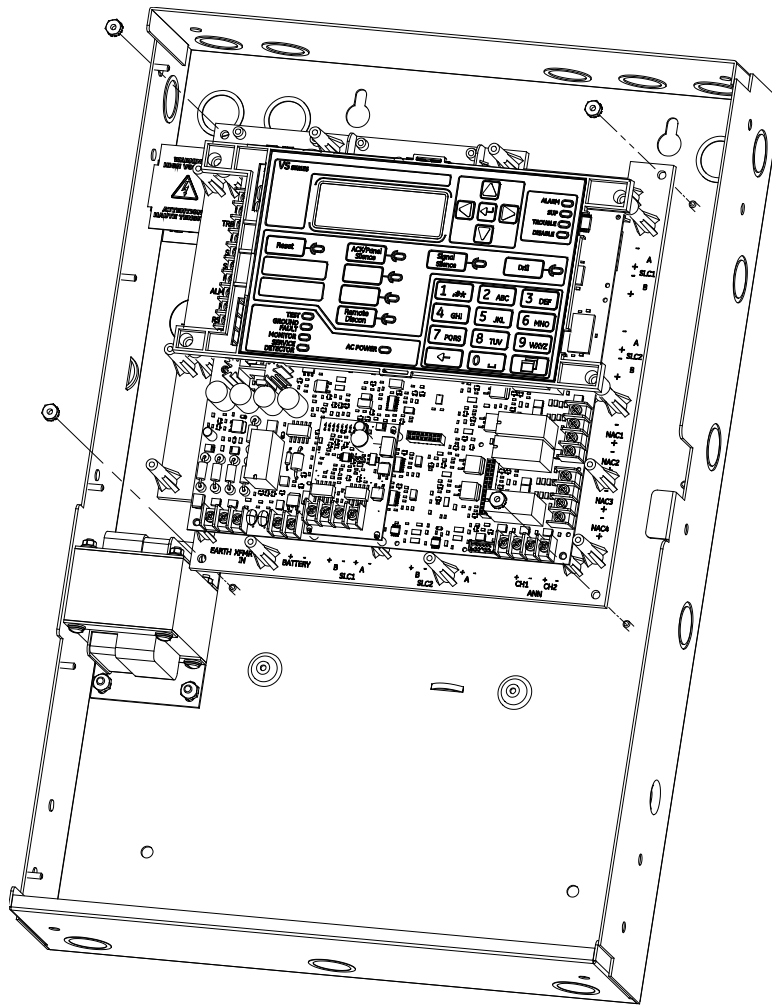
Notas

- Antes de instalar el sistema electrónico del panel, compruebe que no haya daños de construcción ni daños causados por vandalismo.
- Instale el sistema electrónico del panel únicamente después de haber instalado la caja posterior y haber realizado las conexiones con la infraestructura. También es preciso que todo el cableado del sistema necesario para conectar el panel se haya colocado dentro de la caja posterior.

Para instalar el sistema electrónico del panel en la caja posterior:

1. Coloque el sistema electrónico del panel en la caja posterior del panel, de manera tal que los cuatro pasadores roscados de la caja posterior sobresalgan a través de los orificios que la tarjeta madre posterior tiene en sus esquinas. Emplee las tuercas 10-24 provistas con el sistema electrónico del panel para sujetar la tarjeta madre posterior.
2. Monte y conecte los módulos opcionales del panel (SA-DACT, SA-ETH, SA-232, SA-USB, V-SLC2-1 y V-SLC2-2) al sistema electrónico del panel principal.

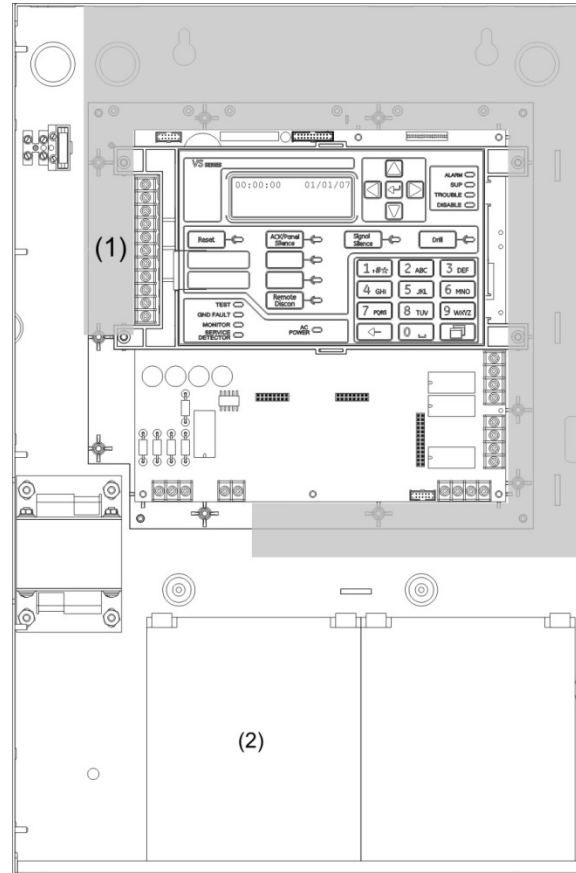
Figura 3: Instalación del sistema electrónico del panel



Enrutamiento de los cables de la caja posterior del panel

Guíese por el diagrama que se muestra a continuación y mantenga siempre el cableado de energía limitada dentro del área sombreada y el cableado de energía no limitada dentro del área no sombreada.

Figura 4: Enrutamiento de los cables de la caja posterior del panel



- (1) De energía limitada solo si está conectado a una fuente de energía limitada. Si está conectado a una fuente de energía no limitada, todo el cableado del bloque TB3 de terminales debe estar conformado por cables de tipo NPFPL, NPFPLR, NPFPLP o equivalentes, según la norma NFPA 70 del Código Eléctrico de los EE. UU. y tener una ruta diferente a la del cableado de energía limitada.
- (2) Excepto el cableado de la batería, no debería pasarse ningún otro cableado por el compartimento de las baterías de este gabinete.

Cableado de alimentación CA

Especificaciones del circuito

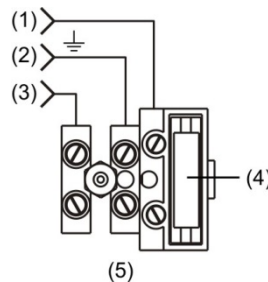
- Panel VS1: 120 V, 60 Hz, 1.3 A o 230 V, 50/60 Hz, 0.62 de una fuente de suministro dedicada.
- Panel VS4: 120 V, 60 Hz, 2.0 A o 230 V, 50/60 Hz, 0.97 A de una fuente de suministro dedicada.

ADVERTENCIA: Peligro de electrocución. A fin de evitar lesiones personales o fatales a causa de electrocución, quite todas las fuentes de alimentación y permita que la energía almacenada se descargue antes de instalar o desinstalar un equipo. Nunca reemplace el fusible mientras el circuito tenga energía. El fusible de reemplazo que utilice debe ser del mismo tipo y tamaño que el anterior.

Precaución: La conexión central (A TIERRA) del bloque de terminales establece una conexión mecánica con el chasis incluso aunque no esté conectado el cable de conexión a tierra.

Conecte el cableado de alimentación CA tal como se muestra en la Figura 5.

Figura 5: Cableado de alimentación CA



- | | |
|---|--|
| (1) Línea | (4) 5 A, 250 V, SLO-BLO (Fusible pequeño P/N 2450005) |
| (2) Conexión a tierra | (5) Conexión de alimentación principal de 120 o 230 V CA |
| (3) Neutro (120 V CA), Línea (230 V CA) | |

Nota: Consulte “Descripción de los componentes” en la página 164 para conocer dónde se ubica el bloque de terminales en la caja posterior.

Cableado del transformador del panel

ADVERTENCIA: Peligro de electrocución. A fin de evitar lesiones personales o fatales a causa de electrocución, quite todas las fuentes de alimentación y permita que la energía almacenada se descargue antes de instalar o desinstalar un equipo.

Especificaciones del circuito de alimentación

- Panel VS1: 120 V, 60 Hz, 1.3 A o 230 V, 50/60 Hz, 0.62 A de una fuente de suministro dedicada.
- Panel VS4: 120 V, 60 Hz, 2.0 A o 230 V, 50/60 Hz, 0.97 A de una fuente de suministro dedicada.

Especificaciones del circuito de bajo voltaje

- Voltaje del circuito: 24 V CA
- La potencia de todos los circuitos está limitada, salvo que se indique lo contrario

Conecte el cableado primario y el cableado secundario del transformador tal como se muestra en la Figura 6 y en la Figura 7.

Figura 6: Ubicación del cableado secundario del transformador

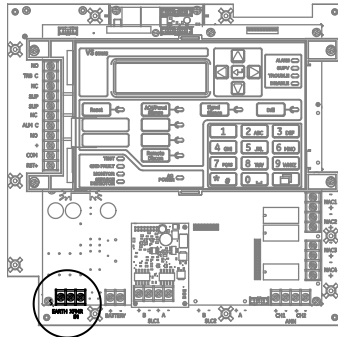
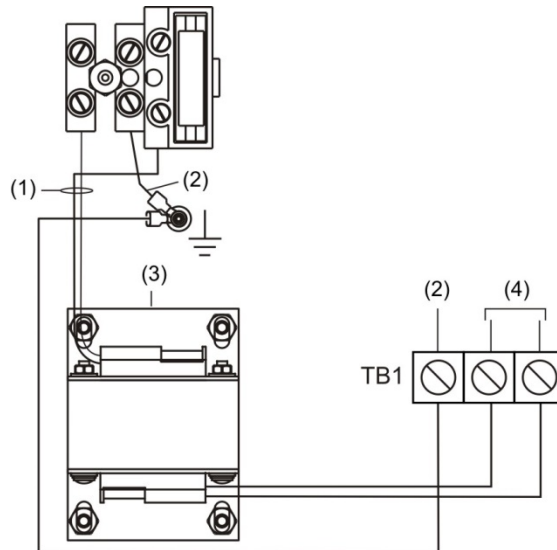


Figura 7: Cableado primario y secundario del transformador



- (1) 120 o 230 V CA ENT.
- (2) Conexión a tierra

- (3) Transformador
- (4) 24 V CA ENT.

Cableado de las baterías (TB8)

Precaución: Conecte y desconecte las baterías de refuerzo solo mientras el sistema esté recibiendo alimentación CA.

El panel de control cuenta con un circuito de baterías recargable de 24 V CC que es capaz de cargar hasta dos baterías de plomo selladas de 12 V CC y 26 Ah.

En la tabla que aparece a continuación, se detallan las baterías que pueden instalarse en el gabinete del panel de control. Pueden colocarse hasta dos baterías de 11 Ah en el gabinete

del panel de control VS1 y dos baterías de 18 Ah en el gabinete del panel de control VS4. Si se requieren baterías más grandes, debe emplear un gabinete para baterías aprobado. Para determinar qué batería necesita su sistema, use la “Hoja de cálculo de batería” en la página 222.

Tabla 3: Baterías para paneles VS1 y VS4

Modelo	Clasificación
12V4A	12 voltios; 4.5 Ah
12V6A5	12 voltios; 7.2 Ah
12V10A	12 voltios; 11 Ah
12V17A	12 voltios; 18 Ah
12V24A	12 voltios; 26 Ah

Figura 8: Ubicación del cableado de las baterías

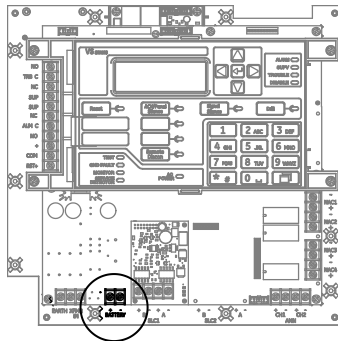
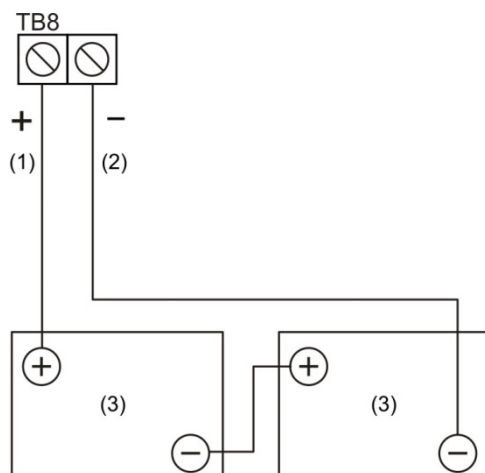


Figura 9: Cableado de las baterías



- (1) Rojo
- (2) Negro

(3) Batería de 12 V CC

Cableado del circuito de dispositivos de notificación (TB2)

El panel de control incluye dos o cuatro circuitos de dispositivos de notificación, según el modelo. Es posible configurar cada circuito en forma individual para que tenga una salida continua, temporal, sincronizada, codificada o de tipo City Tie.

Especificaciones del circuito

- Clase B o Clase A.
- Voltaje del circuito: 24 V FWR, regulado
- Corriente del circuito
- Panel VS1:
 - 3.75 A total, 2.5 A máx. por circuito a un voltaje de entrada de 120/230 VAC 60 Hz
 - 3.0 A total, 2.5 A máx. por circuito a un voltaje de entrada de 230 VAC 50 Hz
- Panel VS4:
 - 6.0 A total, 2.5 A máx. por circuito a un voltaje de entrada de 120/230 VAC 60 Hz
 - 5.0 A total, 2.5 A máx. por circuito a un voltaje de entrada de 230 VAC 50 Hz
- Resistencia máx.: 26 Ω total
- Capacitancia máx.: 0.35 μ F
- EOLR: 15 k Ω , 1/2 W (N/P EOL-15) (deben pedirse por separado)
- Sincronización: Para los circuitos NAC con cableado de Clase A o Clase B, se admite la sincronización de señales en todo el sistema (todos los circuitos NAC).
- Impedancia de falla a tierra: 0 a 5 k Ω
- De energía limitada y con supervisión

Notas

- En el panel VS1, el cableado de Clase A solo está disponible cuando está instalada la tarjeta de expansión SA-CLA opcional. Consulte la *SA-CLA Class A Interface Card Installation Sheet (SA-CLA Ficha de instalación de la tarjeta de interfaz de clase A)* (P/N 3101094) y el tema “Cableado de SA-CLA” en la página 29.
- Los EOLR que se mencionan se deben instalar tal como se muestra en las imágenes para asegurar su correcta supervisión.
- La marca indica la polaridad de la señal de salida cuando el circuito está activo. La polaridad se invierte cuando el circuito no está activo. Conecte los dispositivos de notificación según corresponda. La polaridad del dispositivo de notificación que se muestra corresponde a su estado activo.
- Los límites de instalación están sujetos a ser aceptados por las autoridades que tienen jurisdicción (“AHJ”, según la sigla en inglés).
- Si se utiliza un riser para más de una zona de notificación, instálelo de acuerdo a los requerimientos de capacidad de supervivencia a incendios disponibles en el Código Nacional de Señalización y Alarmas contra incendio NFPA 72.

Figura 10: Ubicación del cableado NAC

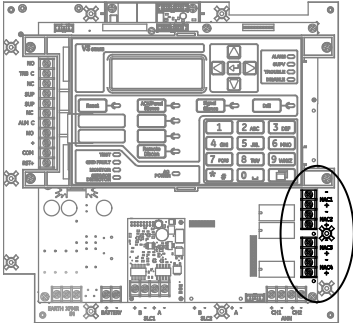


Figura 11: Cableado de NAC de Clase B en panel VS1

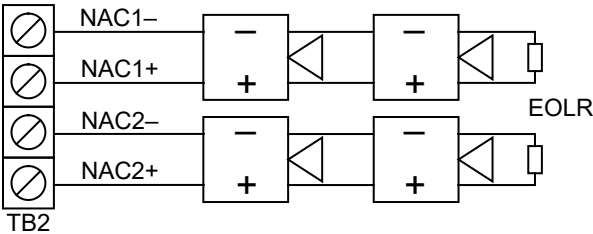


Figura 12: Cableado de NAC de Clase B en panel VS4

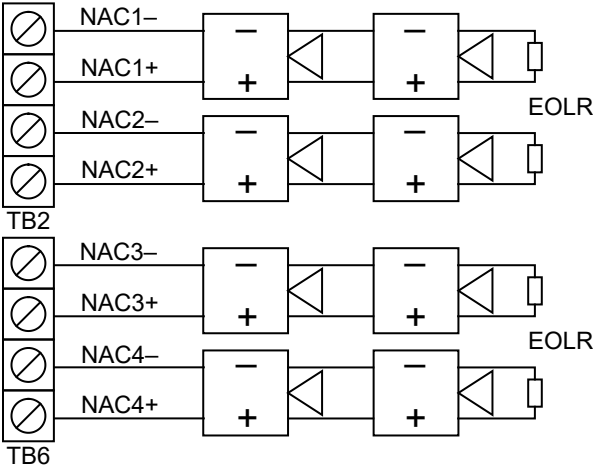
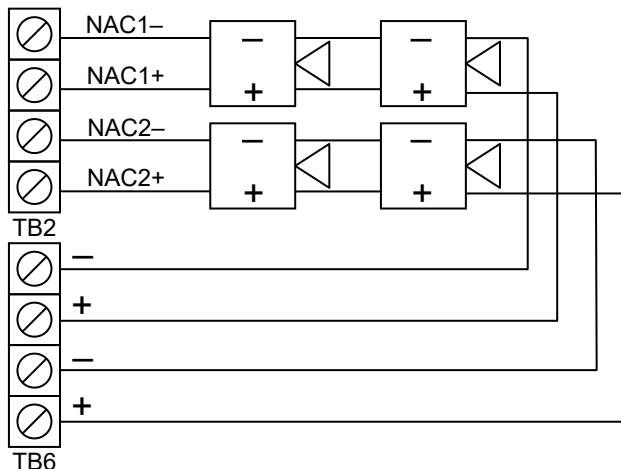


Figura 13: Cableado de NAC de Clase A en panel VS4



Nota: Para el cableado NAC de Clase A en panel VS1, consulte “Cableado de SA-CLA”.

Cableado de lazo de dispositivo direccionable

Los paneles de control VS1 e VS4 cuentan cada uno con un circuito de dispositivo direccionable que puede utilizarse con detectores y módulos direccionables (Tabla 4). El panel VS1 admite hasta 64 detectores o módulos. El panel VS4 admite dos tarjetas de lazo, las cuales pueden ser de lazo simple o lazo doble. El panel VS4 admite hasta 1000 dispositivos, según la configuración. El circuito de lazo está bajo constante supervisión para detectar si presenta conexiones abiertas o en corto, o fallas a tierra.

Tabla 4: Direcciones de dispositivos compatibles

Tipo de panel	Cantidad de tarjetas de lazo instaladas	Tipo de tarjeta de lazo	Cantidad total de direcciones admitidas
VS1	1	V-SLC2-1	64 (combinación cualquiera de detectores o módulos)
VS4	1	V-SLC2-1	250 (125 detectores y 125 módulos)
VS4	2	V-SLC2-1 V-SLC2-1	250 (125 detectores y 125 módulos) 250 (125 detectores y 125 módulos)
VS4	1	V-SLC2-2	250 (125 detectores y 125 módulos) 250 (125 detectores y 125 módulos)
VS4	1 1	V-SLC2-1 V-SLC2-2	250 (125 detectores y 125 módulos) 250 (125 detectores y 125 módulos) 250 (125 detectores y 125 módulos)
VS4	2	V-SLC2-2 V-SLC2-2	250 (125 detectores y 125 módulos) 250 (125 detectores y 125 módulos) 250 (125 detectores y 125 módulos) 250 (125 detectores y 125 módulos)

Nota: Para obtener lista completa de los dispositivos que se pueden conectar a este circuito, consulte *VS1 and VS4 Series Compatibility List* (P/N 3102354).

Especificaciones del circuito

- Clase B, Clase A, o Clase X
- Voltaje de la línea de comunicación: Máximo 20.6 V pico a pico
- Corriente del circuito: 0.5 A máx.
- Resistencia del circuito admisible: 66 Ω máx.
- Capacitancia del circuito admisible: 0.5 μ F máx.
- Resistencia entre aisladores: Solo limitada por la longitud total del recorrido del cable
- Aisladores: 64 como máximo por lazo (total entre módulos y bases de aisladores)
- Impedancia de falla a tierra: 0 a 5 k Ω
- De energía limitada y con supervisión
- Sincronización: La sincronización de señales se admite en todo el sistema (todos los lazos de dispositivos) cuando se emplean módulos NAC (circuito de dispositivos de notificación) direccionables CC1S, MCC1S o T3T4 y dispositivos de notificación Genesis o Enhanced Integrity.

Los límites de instalación están sujetos a ser aceptados por las autoridades que tienen jurisdicción (“AHJ”, según la sigla en inglés).

Figura 14: Ubicación del cableado de lazo de dispositivo

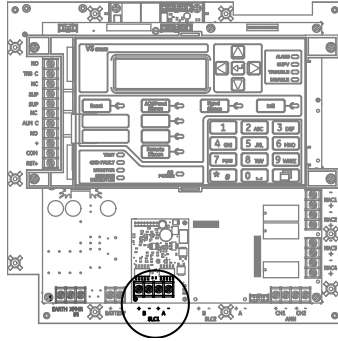
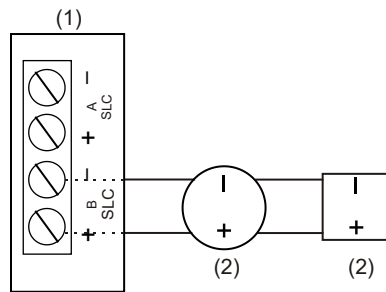


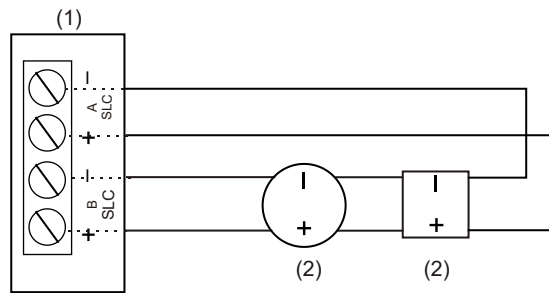
Figura 15: Cableado Clase B



(1) Tarjeta de lazo

(2) Dispositivo de lazo

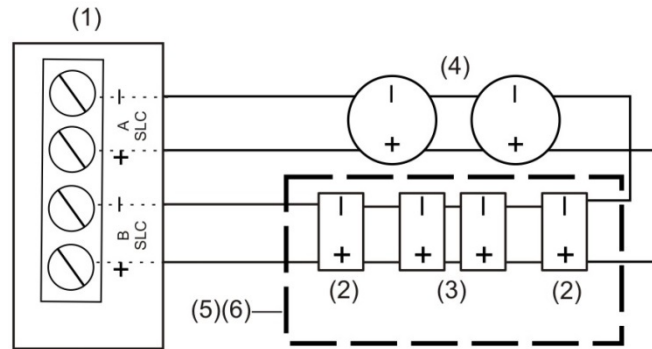
Figura 16: Cableado Clase A [1]



(1) Tarjeta de lazo

(2) Dispositivo de lazo

Figura 17: Cableado Clase X [2]



- (1) Tarjeta de lazo
- (2) Módulo aislador
- (3) Dispositivos SLC

- (4) Dispositivos SLC con base de aislador
- (5) Gabinete aprobado por UL/ULC
- (6) Para el cableado Clase X, los dispositivos no aislados deben ser montados en un gabinete con aisladores en los cableados de entrada y salida.

Notas de la Figura 16 y la Figura 17.

[1] Para cableados Clase A, se requieren los módulos aisladores y las bases de detectores de aislador para prevenir que los cortocircuitos entre cables en el cableado del circuito de línea de señalización afecten otros segmentos del lazo. No instale más de 50 dispositivos direccionables entre aisladores, por cada NFPA 72.

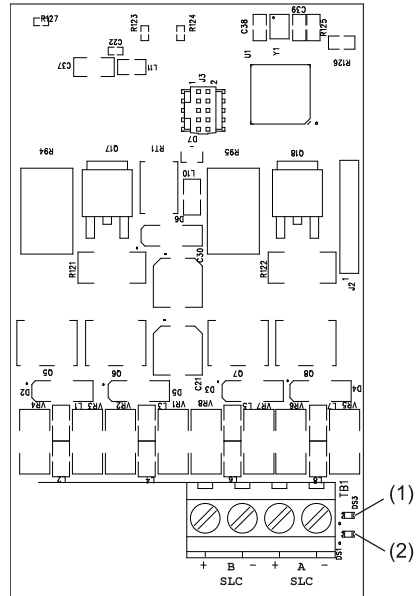
[2] Para cableados Clase X, se requieren los módulos aisladores y las bases de detectores de aislador para prevenir que los cortocircuitos entre cables en el cableado del circuito de línea de señalización afecten otros segmentos del lazo.

LED de la tarjeta de lazo

Hay dos diodos LED en la tarjeta para cada SLC que indican el estado de comunicación del SLC. Consulte la Figura 18 y la Figura 19 para conocer las funciones y la ubicación de los diodos LED.

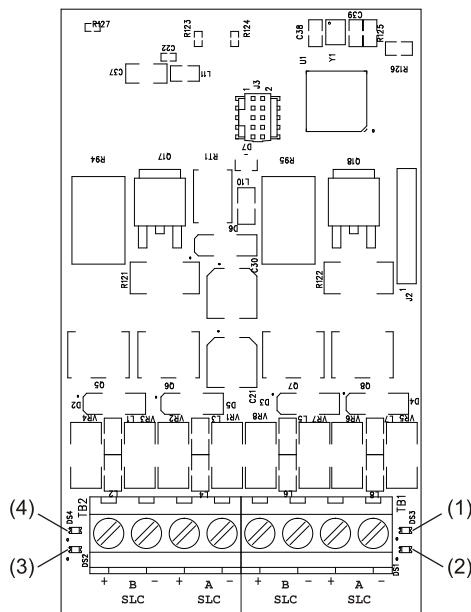
La ubicación de instalación de la tarjeta en el panel determina con qué SLC de panel se asocian los diodos LED para VS4 que admite tarjetas SLC dobles y proporciona dos ubicaciones de instalación. Consulte Figura 20.

Figura 18: Diodos LED de tarjeta de interfaz SLC simple (paneles VS1 y VS4)



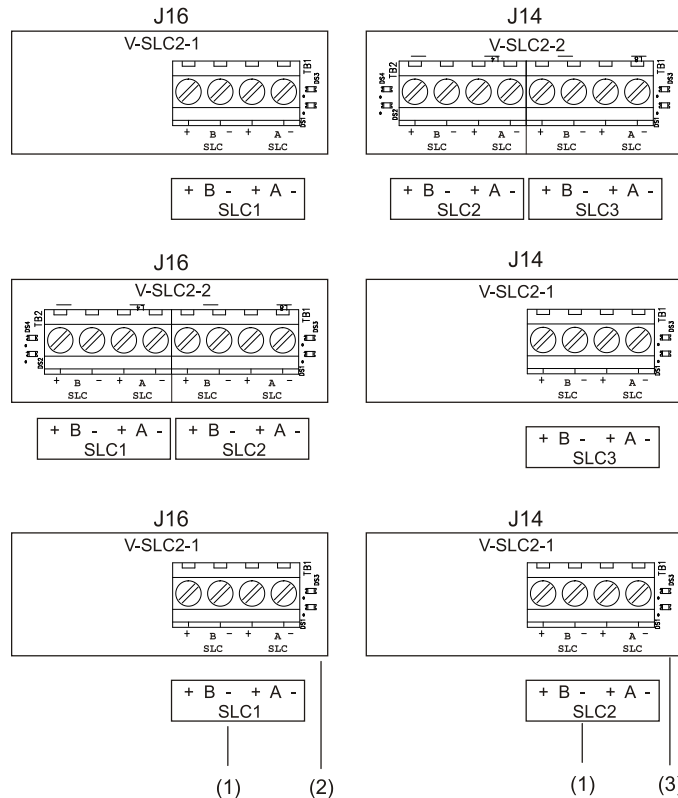
- (1) LED DS3: Falla de SLC: Encendido fijo para indicar una falla por circuito abierto. Parpadea para indicar una falla por circuito en corto.
- (2) LED DS1: Comunicación con dispositivo: Parpadea para indicar comunicación normal con el dispositivo.

Figura 19: Diodos LED de tarjeta de interfaz SLC doble (solo paneles VS4)



- (1) LED DS3: Falla de SLC: Encendido fijo para indicar una falla por circuito abierto. Parpadea para indicar una falla por circuito en corto.
- (2) LED DS1: Comunicación con dispositivo: Parpadea para indicar comunicación normal con el dispositivo.
- (3) LED DS2: Comunicación con dispositivo: Parpadea para indicar comunicación normal con el dispositivo.
- (4) LED DS4: Falla de SLC: Encendido fijo para indicar una falla por circuito abierto. Parpadea para indicar una falla por circuito en corto.

Figura 20: Configuraciones de números de SLC en el panel



(1) Etiqueta del panel

(2) Conector J16 (posición principal)

(3) Conector J14 (posición secundaria)

Cableado de los relés de alarma, de falla y de supervisión (TB3)

La unidad de control proporciona tres relés de evento común pre programados para eventos de alarma, supervisión y falla. Estos relés no pueden configurarse en el campo.

- El relé de falla se modifica con cualquier evento de falla (falla común).
- El relé de supervisión se modifica con cualquier evento de supervisión (supervisión común).
- El relé de alarma se modifica con cualquier evento de alarma (alarma común).

Nota: Los circuitos de relé solo se pueden conectar a fuentes de energía limitada. Los relés no están bajo supervisión.

Especificaciones de relé

- De alarma y falla: Forma C, 24 V CC a 1 A resistivo, Clase E
- De supervisión: Forma A, 24 V CC a 1 A resistivo, Clase E

Figura 21: Ubicación del cableado de los terminales

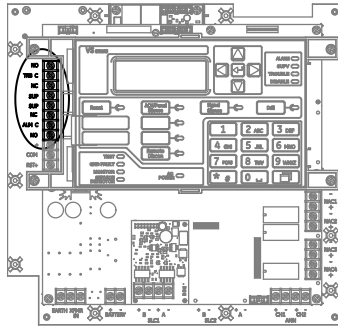
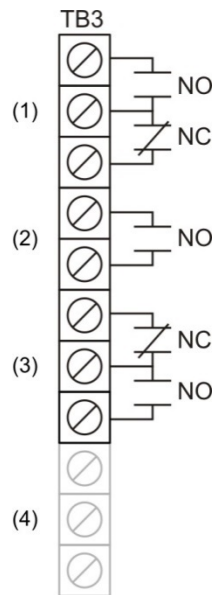


Figura 22: Terminales del cableado de relé



(1) Relé de falla común

(2) Relé de supervisión común

(3) Relé de alarma común

(4) Salida de energía auxiliar/de detectores de humo

Nota: La figura de arriba representa el panel en estado normal.

Cableado del anunciador remoto (TB4)

El panel de control proporciona conexión para hasta ocho anunciadores remotos.

Especificaciones del circuito

- Clase B o Clase A

Nota: El panel VS1 requiere una tarjeta SA-CLA para admitir circuitos de Clase A y de Clase B redundantes. Consulte "Cableado de SA-CLA" o la ficha de instalación N/P 3101094.

- Voltaje del circuito: 2.55 V pico a pico, promedio
- Corriente del circuito: 30 mA máx.
- Resistencia del circuito: 90 Ω
- Capacitancia del circuito: 0.3 μF
- Impedancia de falla a tierra: 0 a 5 k Ω
- Velocidad de las comunicaciones RS-485: 9600 baudios
- Cableado: 18 a 14 AWG (1,0 a 2,5 mm²) par torzado
- Tramo de cable: 4000 ft. (1.219 m) máx.
- De energía limitada y con supervisión

Notas

- Consulte la *Guía de Operación e Instalación del Anunciador Remoto Serie K-R* (P/N 3102382) para ver información detallada del cableado.
- Los límites de instalación están determinados por las autoridades que tienen jurisdicción (“AHJ”, según la sigla en inglés)

Figura 23: Ubicación del cableado del anunciador remoto

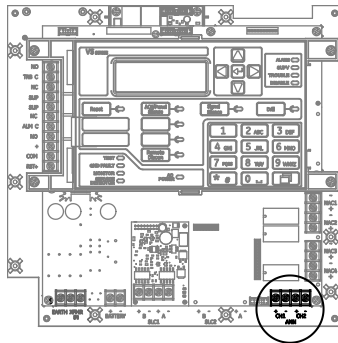
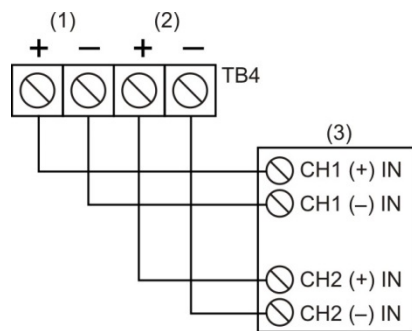


Figura 24: Cableado del canal del anunciador (Clase A)

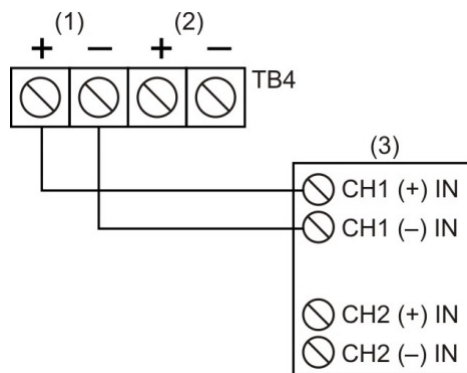


- (1) Canal 1
- (2) Canal 2

(3) Anunciador

Nota: Para usar la opción de la Clase A, debe instalar el módulo SA-CLA en el VS1.

Figura 25: Cableado del canal del anunciador (Clase B)



- (1) Canal 1
- (2) Canal 2

(3) Anunciador

Cableado de salida de energía auxiliar/de detectores de humo

El panel de control contiene circuitos de salida de alimentación AUX continua y reiniciable. Emplee las salidas de tipo reiniciable para dispositivos tales como detectores de cuatro cables o barreras detectoras. Emplee las salidas de tipo continuo para dispositivos tales como anunciadores remotos o sostenedores de puertas.

Notas

- Si no necesita la alimentación AUX reiniciable, puede configurar este tipo de salida para convertirla en salida de alimentación continua.
- Para obtener la lista completa de los dispositivos que se pueden conectar a este circuito, consulte *VS1 and VS4 Series Compatibility List* (P/N 3102354).

Especificaciones del circuito

- Rango de voltaje del circuito: 21,9 a 28,3 V
- AUX 1 + AUX 2 pueden suministrar 0,5 A en corriente en modo de espera. Si es necesario utilizar más de 0.5 A de corriente en modo de espera, debe emplear una fuente de alimentación auxiliar/de reforzador de 24 V CC, de energía limitada y regulada, aprobada por UL/ULC y FM (si la instalación debe cumplir con normas FM) para sistemas de señalización de protección contra incendios.
- Para obtener la lista completa de las fuentes de alimentación auxiliares/de refuerzo, consulte la Lista de compatibilidad de las series VS1 e VS4 (N/P 3102354). Consulte también el Manual de referencias técnicas REL (N/P 387515) para ver una lista de las fuentes de alimentación compatibles con REL si necesita alimentar un módulo REL.

- Circuito continuo (Alimentación AUX 1): 24 V CC nominal a 500 mA (hay hasta 1 Amp de corriente de alarma disponible en AUX 1 si reduce la corriente total disponible de alarma de los NAC del panel de control por la cantidad total de corriente de alarma de AUX 1 + AUX 2 sobre 500 mA). Emplee este circuito para proporcionar energía continua de 24 V CC. Se requiere un módulo SMK al utilizar un módulo UM o MAB para poder utilizar detectores de humo de dos cables.
- Circuito reinicial (Alimentación AUX 2): 24 V CC nominal a 500 mA (espera y alarma). Emplee este circuito para proporcionar energía reinicial de 24 V CC. Puede configurar la alimentación AUX 2 como circuito continuo si no necesita un circuito reinicial.
- Circuitos de aplicación especial
- Impedancia de falla a tierra: 0 a 5 kΩ
- Bajo supervisión y de potencia limitada

Figura 26: Ubicación del cableado de energía auxiliar/de detectores de humo

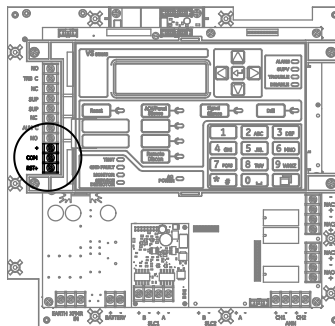
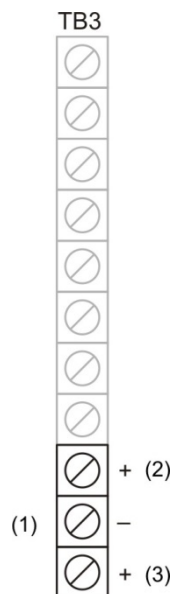


Figura 27: Terminales de salida de energía auxiliar/de detectores de humo



(1) Salida de energía auxiliar/de detectores de humo
 (2) Reinicial (AUX 2)

(3) Continuo (AUX 1)

Cableado de SA-DACT

El SA-DACT opcional establece la comunicación entre el panel de control y la estación central a través de un sistema de línea telefónica. El SA-DACT está homologado para su uso con las siguientes estaciones DACR.

Tabla 5: Receptores DACR que se utilizan con el módulo SA-DACT

Receptor	Modelos	Formatos
Ademco	685	ID de contacto
FBII	CP220	ID de contacto
Osborne-Hoffman	OH2000 y OH2000E con una tarjeta de línea OH2000E-LC instalada (vea la nota más abajo)	ID de contacto
Bosch	D6600	ID de contacto
Silent Knight	9500, 9800	ID de contacto
Sur-Gard	MLR1, MLR2, MCDI TLR, TLR+, SG-SLR, MLR2000	ID de contacto

Nota: Instale un protector telefónico secundario listado entre la red de telecomunicaciones y el Tarjeta SA-DACT. La tarjeta SA-DACT deberá ser la siguiente pieza del equipo que se conecte a las líneas telefónicas de la compañía telefónica (TELCO).

Las líneas telefónicas se conectan al marcador DACT empleando los conectores del tablero del circuito principal del marcador DACT. La línea telefónica 1 se conecta al conector J1 y la línea telefónica 2 se conecta al conector J4.

El módulo SA-DACT trae dos cables modulares de cuatro conductores y ocho posiciones. Conecte un extremo de cada cable a los conectores J1 y J2. Conecte el otro extremo de cada cable modular a un bloque RJ-31X o RJ-38X. Conecte el bloque RJ-31X según se muestra en la Figura 28.

Especificaciones del circuito

- Corriente de funcionamiento (modo de espera/alarma): 41 mA nominal, 100 mA máx.
- Tipo de línea telefónica: Una o dos líneas de arranque por lazo en una red conmutada pública.
- Conector de línea telefónica: RJ-31/38X (C31/38X)
- Formatos de comunicación Identificación de contacto (SIA DC-05)

Figura 28: Ubicación del cableado del módulo SA-DACT

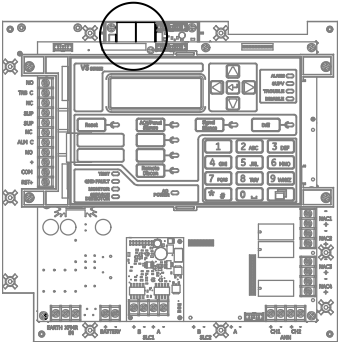
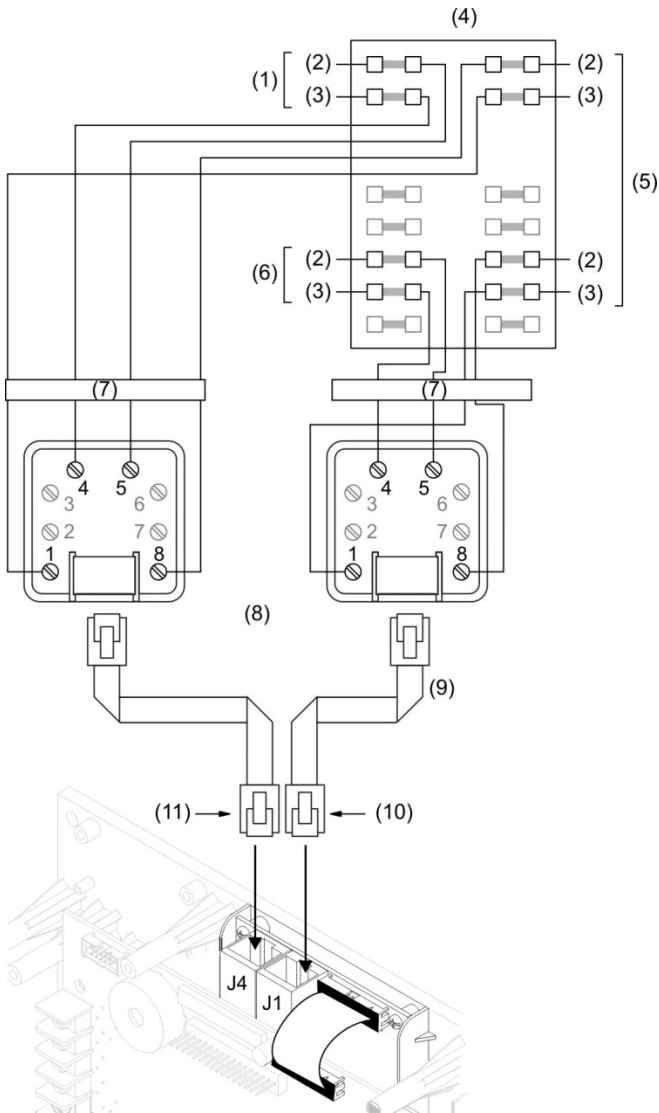


Figura 29: Cableado de SA-DACT



- | | |
|----------------------------------|--|
| (1) TELCO Línea 2 | (7) Protector del teléfono |
| (2) Consejo | (8) Bloque RJ-31X (suministrado por el instalador) |
| (3) Anillo | (9) Cables modulares de cuatro conductores y ocho posiciones (suministrado por el cliente) |
| (4) Caja de conexiones protegida | (10) LÍNEA 1 |
| (5) PBX | (11) LÍNEA 2 |
| (6) TELCO Línea 1 | |

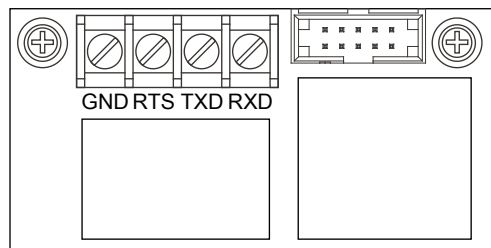
Cableado SA-232

La tarjeta SA-232 opcional se puede conectar a una impresora para imprimir eventos del sistema o a un equipo para leer y grabar datos en el panel empleando la utilidad de configuración.

Especificaciones del circuito

- Comunicaciones en serie
Máxima resistencia en comunicaciones asíncronas: 13 Ω
Capacitancia máxima: 0.7 μF
- Longitud del cable: 15.24 m máx.
- Voltaje de señal: ± 10 V
- Corriente de funcionamiento (modo de espera/alarma): 13 mA nominal, 20 mA máx.
- Velocidad de comunicación de la impresora: 9600 baudios
- De energía limitada y sin supervisión. Con supervisión si está habilitada la opción de programación del panel "impresora supervisada".

Figura 30: Terminales de cableado de SA-232



Cableado de la impresora

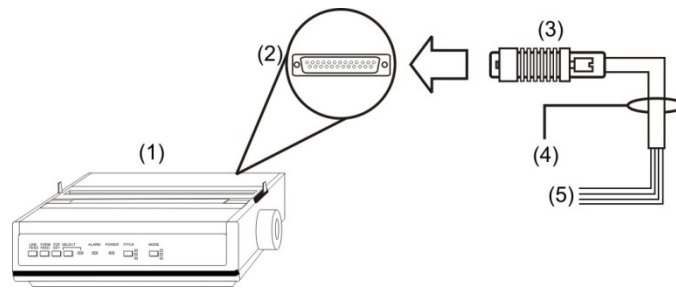
Notas

- La impresora debe estar configurada mediante programación para tener un funcionamiento adecuado.
- Quizás se necesite un convertor de USB a serial para el siguiente procedimiento.

Para realizar la conexión a una impresora:

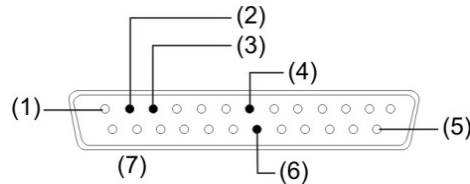
1. Busque el puerto serial en la parte trasera de la impresora.
2. Conecte el extremo DB-25 del cable RS-232 al puerto serial que se encuentra en la parte trasera de la impresora.
3. Conecte el otro extremo del cable RS-232 a la tarjeta RS-232.

Figura 31: Cableado de la impresora



- | | |
|---|-------------------------|
| (1) Impresora | (4) Cable RS-232 |
| (2) Puerto DB-25 serial en la parte posterior de la impresora | (5) A la tarjeta RS-232 |
| (3) DB-25 macho | |

Figura 32: Conexiones DB de 25 clavijas



- | | |
|-----------------------------------|-----------------------------------|
| (1) Clavija 1 | (5) Clavija 25 |
| (2) Clavija 2: TXD (cable rojo) | (6) Clavija 20: DTR (cable verde) |
| (3) Clavija 3: RXD (cable blanco) | (7) DB-25 macho (vista frontal) |
| (4) Clavija 7: COM (cable negro) | |

Tabla 6: Conexiones DB-25 de la tarjeta SA-232 a la impresora

Tarjeta SA-232	DB-25	Descripción
TIERRA	COM (clavija 7)	Cable negro (conexión a tierra)
RTS	DTR (clavija 20)	Cable verde (supervisión de la impresora)
TXD	RXD (clavija 3)	Cable blanco (comunicación)
RXD	TXD (clavija 2)	Cable rojo (comunicación)

Cableado para descarga en PC

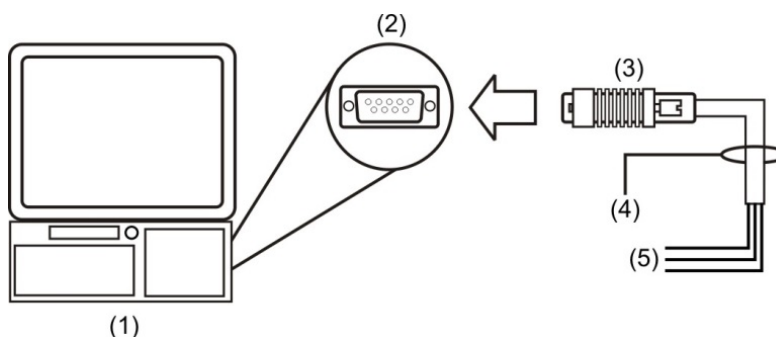
Para realizar la conexión a un equipo:

1. Si hay una impresora conectada, desconéctela.
2. Busque el puerto serial (puerto COM) en la parte trasera del equipo.

Nota: Es posible que sea necesario utilizar un convertor de USB a DB-9, dado que la mayoría de las computadoras ya no incluyen puertos seriales.

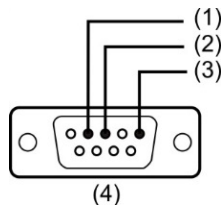
3. Conecte el extremo DB-9 del cable RS-232 al puerto COM que se encuentra en la parte trasera del equipo.
4. Conecte el otro extremo del cable RS-232 a la tarjeta SA-232.

Figura 33: Cableado para descarga en PC



- | | |
|---|-------------------------|
| (1) Computadora | (4) Cable RS-232 |
| (2) Puerto DB-9 COM en la parte posterior de la computadora | (5) A la tarjeta RS-232 |
| (3) DB-9 hembra | |

Figura 34: Identificación de clavijas en un enchufe DB-9 hembra (vista posterior)



- | | |
|-------------------|-------------------|
| (1) Clavija 2 RXD | (3) Clavija 5 COM |
| (2) Clavija 3 RXD | (4) DB-9 hembra |

Tabla 7: Conexiones DB-9 de la tarjeta SA-232 al equipo

Tarjeta SA-232	DB-9	Descripción [1]
TIERRA	COM (clavija 5)	Cable negro (conexión a tierra)
RTS	-	No se utiliza

TXD	RXD (clavija 2)	Cable blanco (comunicación)
RXD	TXD (clavija 3)	Cable rojo (comunicación)

[1] Los colores de los cables se refieren al cable RS-232 Modelo 260097

Cableado de SA-USB

La tarjeta SA-USB opcional se puede conectar a una impresora para imprimir eventos del sistema o conectarse a una computadora para leer y escribir en el panel usando la utilidad de configuración.

Especificaciones

- La impresora debe habilitarse y configurarse mediante programación para que funcione correctamente.
- No instalar el JP1 (ítem 2, Figura 35). Si el puente JP1 está instalado (colocado en ambas clavijas), la impresora no funcionará. El panel solo exhibirá un problema de impresora si el modo está configurado como supervisado.
- Corriente de funcionamiento (modo de espera/alarma): 14 mA nominal, 20 mA máx.
- Velocidad de comunicación de la impresora: 9600 baudios
- De energía limitada y sin supervisión. Supervisado para una sola conexión a tierra abierta y positiva cuando la opción de programación del panel de Impresora supervisada está habilitada.
- Localice impresoras USB sin supervisión en la misma habitación y a menos de 20 pies (6,1 m) del equipo al que se conectan. Envuelva el cableado en un conducto o una protección equivalente contra daños mecánicos.
- Ubique impresoras USB supervisadas en la misma habitación que el equipo al que se conectan.

Cableado de la impresora

Para cablear a una impresora:

1. Si tiene una computadora conectada a la tarjeta SA-USB, desconéctela.
2. Localice el puerto USB en la parte posterior de la impresora. Consulte la *PT-1S Fire Alarm Printer Installation Sheet* (ficha de instalación de la impresora de alarma contra incendios PT-1S) (P/N 3100989) para obtener más detalles.
3. Conecte un cable USB 2.0 A - a - B, adquirido por separado, al puerto USB de la impresora.
4. Conecte el otro extremo del cable USB 2.0 a la tarjeta SA-USB, conector J3 (ítem 3, Figura 35).

- Si está instalado en ambas clavijas, retire el puente JP1 (ítem 2, Figura 35) de una clavija de la tarjeta SA-USB como se muestra en Figura 35.

Figura 35: puente SA-USB, LED y conectores

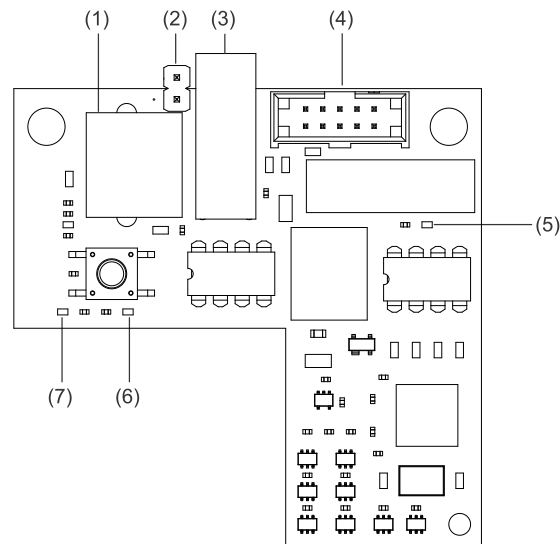


Tabla 8: puente SA-USB, LED y conectores

Elemento	Etiqueta	Descripción
(1)	J4	USB 2.0, puerto de dispositivo tipo B: Se utiliza como conexión temporal a una PC.
(2)	JP1	Conector de programación: Se muestra en la posición no instalada. Cuando se instala sobre ambas clavijas, el puente se usa durante la programación de la tarjeta SA-USB para actualizar el firmware. Esto <i>solo</i> se puede lograr con la ayuda del Soporte Técnico de Edwards.
(3)	J3	USB 2.0, puerto host de tipo A: Se utiliza para conectar impresoras compatibles.
(4)	J1	Se utiliza para conectar la tarjeta SA-USB a la placa del panel electrónico.
(5)	DS2	LED TXD: Se utiliza para indicar todas las comunicaciones al panel tanto de la impresora como de todas las aplicaciones de la PC.
(6)	DS1	LED RXD: Se utiliza para indicar todas las comunicaciones desde el panel tanto a la impresora como a todas las aplicaciones de PC.
(7)	DS4	LED DE FALLOS: Se utiliza para indicar cuando se detecta algún problema con la impresora, como por ejemplo fuera de línea, sin papel o impresora desconectada.

Nota: El panel solo exhibirá un problema de impresora si el modo está configurado como supervisado.

Cableado de computadora

Para conectarse a una computadora:

- Si tiene una impresora conectada a la tarjeta SA-USB, desconéctela.

2. Localice un puerto USB en la computadora.
3. Conecte un cable USB 2.0 A - a - B, comprado por separado, al puerto USB de la computadora.
4. Conecte el otro extremo del cable USB 2.0 a la tarjeta SA-USB, conector J4 (ítem 1, Figura 35).

Cableado de SA-CLA

La tarjeta SA-CLA se utiliza para el cableado de los circuitos NAC de Clase A y los circuitos de anunciador remoto redundante de Clase B en paneles de control VS1.

Especificaciones del circuito

- Corriente de funcionamiento
 - En espera: 3 mA
 - Alarma: 60 mA máx.
- Resistencia máx.: 26 Ω
- Capacitancia máx.: 0.35 μF
- Corriente máx.: 2.5 A por circuito
- Impedancia de falla a tierra: 0 a 5 k Ω
- De energía limitada y con supervisión

Figura 36: Cableado de NAC Clase A con tarjeta SA-CLA

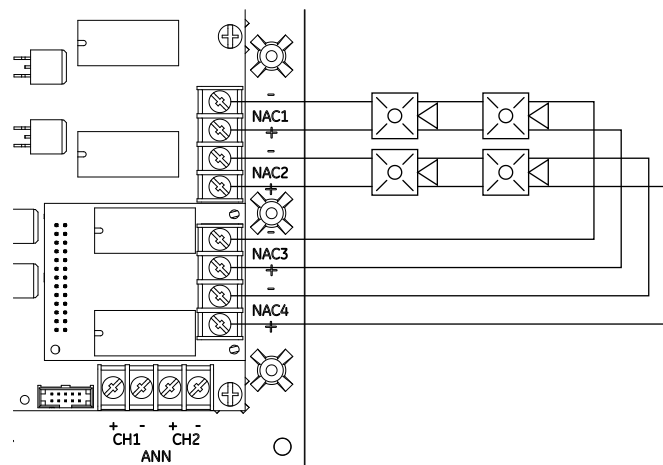
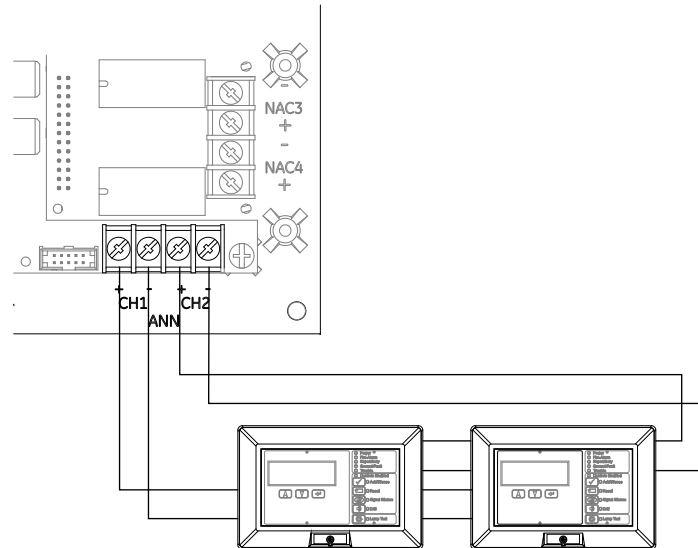


Figura 37: Circuito de anunciador remoto redundante Clase B con tarjeta SA-CLA



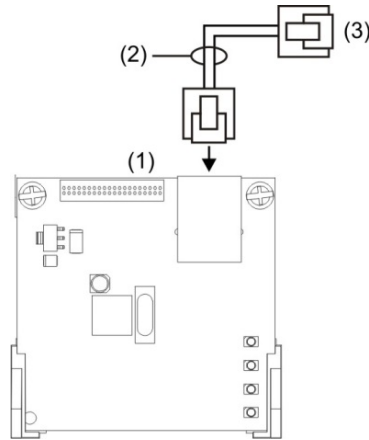
Cableado de SA-ETH

La tarjeta SA-ETH opcional ofrece una conexión de red Ethernet estándar para conexión a una red local o a un equipo para leer y grabar datos en el panel empleando la utilidad de configuración. La tarjeta SA-ETH opcional se necesita para las comunicaciones TCP/IP entre el panel y la computadora en que funciona el software Vigilant Site Monitor (VSM).

Especificaciones del circuito

- Ethernet: 10/100BaseT
- Cable de red: Cable liso o cable cruzado Cat 5/6
- Corriente de funcionamiento (modo de espera/alarma): 34 mA nominal, 41 mA máx.
- Tramos de cable: 200 pies (60 m) máx., cable Cat 5 (panel a equipo de comunicación)

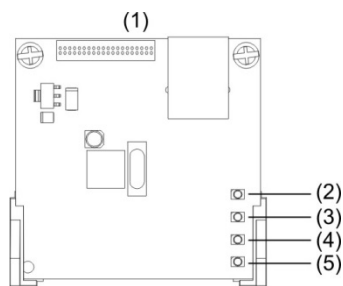
Figura 38: Cableado de SA-ETH



- (1) Tarjeta de Ethernet
- (2) Cable de red

- (3) Hacia conexión de red (PC, enrutador, interruptor, etc.)

Figura 39: LED de SA-ETH



- (1) Tarjeta de Ethernet
- (2) LED 4 (DS4): Colisión
- (3) LED 3 (DS3): Dúplex

- (4) LED 2 (DS2): Velocidad
- (5) LED 1 (DS1): Enlace

Cableado del módulo CTM

El módulo City Tie (CTM) es una interfaz entre el circuito de dispositivos de notificación del panel de control y una caja maestra. Proporciona transmisión de señales fuera del edificio para aquellos sistemas que deben cumplir con los requisitos de la norma NFPA para sistemas de protección auxiliares. El CTM activa una caja de alarma contra incendios de suministro local. Para obtener información detallada y explicación sobre el cableado, consulte *CTM City Tie Module Installation Sheet* (N/P 3101025).

Requisitos

Al conectar un CTM al panel, se deben cumplir los siguientes requisitos respecto del hardware y la programación:

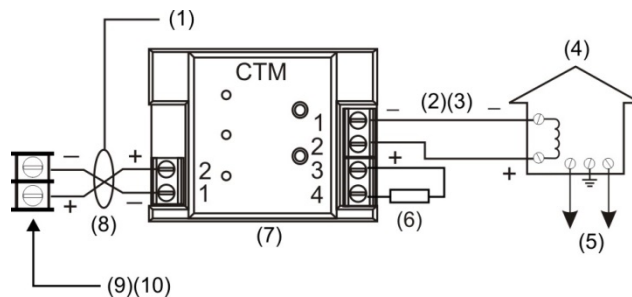
- El CTM debe estar conectado a un circuito NAC de panel o a un módulo NAC.

- El circuito NAC utilizado debe estar dedicado únicamente al uso de CTM.
- Se deben programar todas las zonas o puntos de alarma (si está programado como un sistema zonificado) para activar ese circuito NAC dedicado.
- El circuito NAC debe estar programado como City Tie.

Cableado

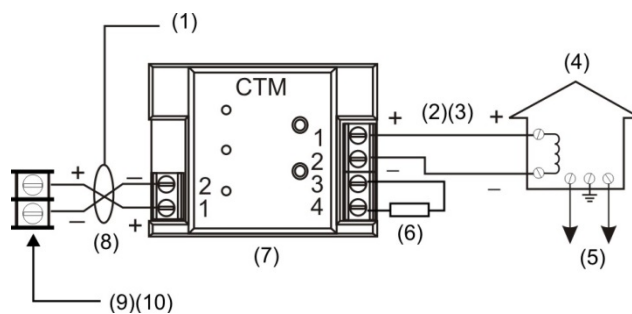
Los siguientes diagramas de cableado muestran los cambios de polaridad que se producen durante una condición de alarma.

Figura 40: Cableado del módulo CTM (panel en condición normal)



- | | |
|--|--|
| (1) Condición normal | (5) Sistema público de alarma contra incendios |
| (2) 200 mA en una bobina de disparo de 14,5 Ω , resistencia máxima del lazo = 25 Ω . | (6) Resistor de fin de línea de 15 k Ω . |
| (3) Este circuito de lazo tiene corriente no limitada y está bajo constante supervisión para detectar si presenta conexiones abiertas y a tierra, pero no en corto | (7) El CTM debe instalarse en la misma sala que el panel |
| (4) Caja maestra | (8) Bajo supervisión y de energía limitada |
| | (9) Circuito de dispositivos de notificación (NAC) |
| | (10) El circuito NAC debe estar programado para City Tie |

Figura 41: Cableado del módulo CTM (panel en condición de alarma)



- | | |
|--|--|
| (1) Condición de alarma | (5) Sistema público de alarma contra incendios |
| (2) 200 mA en una bobina de disparo de 14,5 Ω , resistencia máxima del lazo = 25 Ω . | (6) Resistor de fin de línea de 15 k Ω . |
| (3) Este circuito de lazo tiene corriente no limitada y está bajo constante supervisión para detectar si presenta conexiones abiertas y a tierra, pero no en corto | (7) El CTM debe instalarse en la misma sala que el panel |
| (4) Caja maestra | (8) Bajo supervisión y de energía limitada |
| | (9) Circuito de dispositivos de notificación (NAC) |
| | (10) El circuito NAC debe estar programado para City Tie |

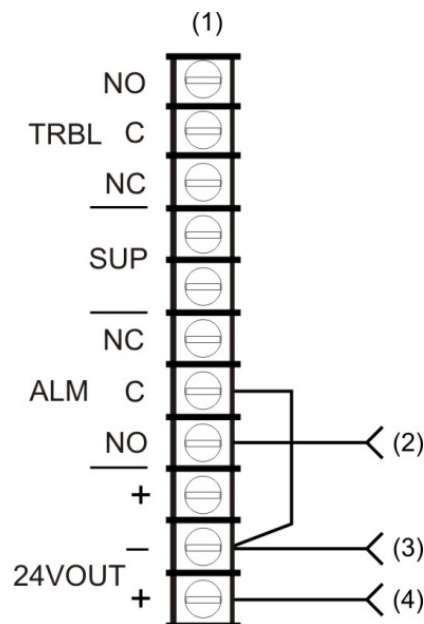
Cableado del módulo RPM

El módulo RPM (módulo de polaridad inversa) es una interfaz entre el panel de control y un receptor de polaridad inversa. Proporciona transmisión de señales fuera del edificio para aquellos sistemas que deben cumplir con los requisitos de la norma NFPA. Cuando se lo utiliza como un transmisor para la estación remota de polaridad inversa, se lo puede conectar a un circuito solo (de alarma o de alarma y falla) o hasta a tres circuitos (de alarma, de supervisión y de falla). A continuación, se muestran los diagramas de aplicación para utilizar el módulo RPM. Para obtener información detallada y explicación sobre el cableado, consulte *RPM Reverse Polarity Module Installation Sheet (Ficha de instalación del módulo de polaridad inversa de RPM)* (P/N 3100430).

Notas

- El RPM se debe instalar en conducto, en un gabinete MFC-A inmediatamente adyacente al panel.
- Los relés no están bajo supervisión y deben estar conectados únicamente a una fuente de energía limitada.

Figura 42: Transmisión de alarma únicamente



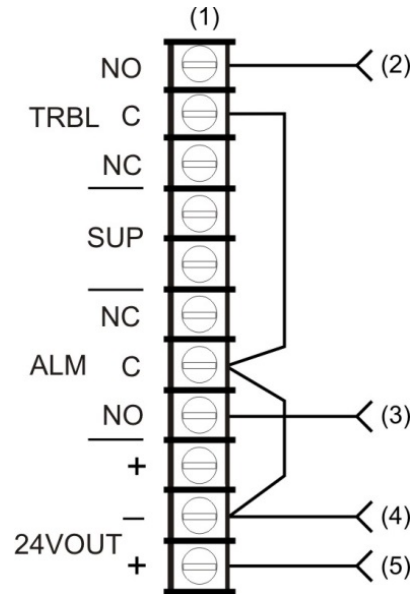
(1) Panel de control TB3

(2) De ALRM en RPM (cable marrón)

(3) De COM en RPM (cable negro)

(4) De +24 en RPM (cable rojo)

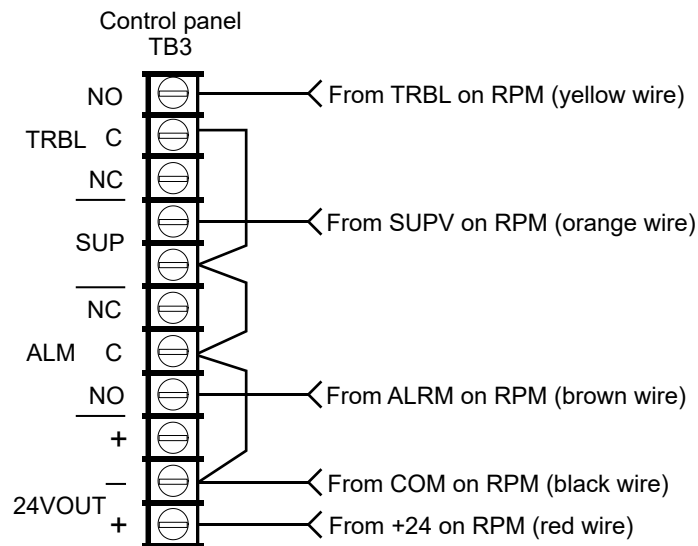
Figura 43: Transmisión de alarma y falla en un mismo circuito



- (1) Panel de control TB3
- (2) De FALLA en RPM (cable amarillo)
- (3) De ALRM en RPM (cable marrón)
- (4) De COM en RPM (cable negro)
- (5) De +24 en RPM (cable rojo)

Nota: Corte el puente de conexión JP1 en el módulo RPM.

Figura 44: Transmisión de alarma, supervisión y falla en circuitos separados



- (1) Panel de control TB3
- (2) De FALLA en RPM (cable amarillo)
- (3) De SUPV en RPM (cable naranja)
- (4) De ALRM en RPM (cable marrón)
- (5) De COM en RPM (cable negro)
- (6) De +24 en RPM (cable rojo)

Nota: No corte el puente de conexión JP1 en el módulo RPM

Capítulo 2

Programación del panel delantero

Resumen

Este capítulo muestra cómo configurar el sistema empleando los botones de control ubicados en el panel delantero. Para obtener más información sobre cómo programar el sistema empleando la utilidad de configuración (CU) opcional, consulte la Ayuda desde la utilidad.

La interfaz de usuario del panel es la interfaz principal del sistema de alarma contra incendios.

Contenido

Requisitos de programación UL/ULC	37
Información básica	39
¿Qué es una zona?	39
¿Qué es un grupo de correlación?	39
¿Qué es el silencio de señales "en suite"?	41
Modos de programación	42
Usar los botones de control para la programación	43
Contraseñas	44
Parámetros predeterminados de fábrica	44
Descripciones de tipos de dispositivos	53
Ver el menú "Programar"	64
Establecer día y hora	64
Establecer horario de verano	65
Valores de ejemplo para el horario de verano	66
Cambiar contraseñas	66
Restaurar los parámetros predeterminados de fábrica	67
Configurar las teclas programables	68
Borrar el registro del historial de eventos	71
Actualización del firmware	72
Reiniciar el panel	73
Habilitar Comunicación de RS-232	73
Autoprogramar el panel	74

Opciones de auto-programación	75
Opciones del marcador DACT	78
Opciones de red	79
Procedimiento de auto-programación	80
Etiquetar dispositivos	81
Etiquetar zonas	81
Realizar la programación incremental	82
Opciones de programación incremental	82
Procedimiento de programación incremental	83
Etiquetar dispositivos	84
Etiquetar zonas	84
Agregar y quitar dispositivos de sistemas programados	85
Opciones de programación de dispositivos	85
Agregar dispositivos	88
Quitar dispositivos	89
Programación avanzada	90
Presentación general	90
Modificar las opciones de configuración de lazo	91
Programación de los grupos de correlación	93
Agregar y quitar eventos del panel	96
Programar el silencio de señales "en suite"	98
Programar grupos rápidos para bases sonoras	99
Programación de dispositivos	100
Programar bases de detector sonoras y de relé	104
Programar bases y módulos de relé como dispositivos de salida con bloqueo	105
Habilitación de mapeo de lazos 1, 2, 3 y 4	107
Mapear circuitos de dispositivos en lazo	108
Programación de zona	110
Programación del panel	112
Programación de dispositivos de estación de vigilancia centralizada	118
Programar el funcionamiento del panel	137
Programación de eventos	140

Requisitos de programación UL/ULC

AVISO A USUARIOS, INSTALADORES, AUTORIDADES CON JURISDICCIÓN Y DEMÁS PARTES INTERESADAS

Este producto incluye software que debe ser programado en el sitio donde se lo instale. Para que el producto cumpla con los requisitos de la agencia encargada, ciertas opciones o características de programación deben estar limitadas a valores específicos o no deben usarse en absoluto, tal como se indica a continuación.

Característica u opción programables	Configuraciones posibles	Agencia de listado	Permitido (S/N)	Configuraciones permitidas	Predeterminado del panel
Retraso de falla [1]	0 a 15 horas	UL, ULC	S	1 a 3 horas	3 horas
Duración de la supervisión de corte de la línea telefónica	1 a 120 segundos	UL, ULC	S	10 a 120 segundos	120 segundos
Frecuencia de la prueba de transmisión	0 a 240 horas	UL ULC	S S	6 horas 24 horas	6 horas 6 horas
Silencio autom. señales	Desactivado o de 5 a 30 minutos	UL ULC	S N	5 a 30 minutos Apagado	Apagado
Modo de marcador DACT	Línea dual Línea sencilla Solo módem Ninguno	UL, ULC	Sí	Línea dual Línea sencilla [3] Solo módem [4] Ninguno [4]	Línea dual
Reintentos del marcador DACT	5 a 10	UL, ULC	Sí	5 mínimo	5 reintentos
Tiempo entre reintentos del marcador DACT	1 a 45 segundos	UL, ULC	S	Sí	5 segundos
Enviar códigos de restauración de eventos [2]	No o Sí	UL, ULC	S	Sí	Sí
Apagado de Swinger	Apagado o de 1 a 255	UL, ULC	N	Apagado	Apagado
Resonar de zona	Encendido o Apagado	UL, ULC	S	Encendido	Encendido
Configuración de supervisión para detectores de humo/ elemento detector de humo en detectores combinados que inician un evento de supervisión	Alarma de humo, Humo verificado, Supervisión con bloqueo, Supervisión sin bloqueo	UL, ULC	No	Alarma de humo, Humo verificado Excepción: Supervisión permitida según UL 864	Alarma de humo

Característica u opción programables	Configuraciones posibles	Agencia de listado	Permitido (S/N)	Configuraciones permitidas	Predeterminado del panel
Servicio de liberación [5][8]					
Modo de aborto	1 a 4 modos	UL, ULC	Sí	1 o 2 modos	1 modo
Retraso manual	0, 10, 20, 30 segundos	UL, ULC	Sí	0 a 30 segundos	10 segundos
Retraso automático	0 a 300 segundos en correlación de liberación; 10, 20, 30, 40, 50 segundos en el módulo REL	UL, ULC	Sí	0 a 60 segundos (combinado)	0 segundos en correlación de liberación; 50 segundos en módulo REL
Retraso de aborto	0 a 300 segundos en correlación de aborto; 0, 10 segundos en módulo REL	UL, ULC	Sí	0 a 60 segundos (combinado) para todos los módulos de aborto	0 segundos en correlación de aborto; 10 segundos en módulo REL
Señalización de monóxido de carbono (CO)					
Correlación de señalización de CO	Entrada: (Elemento CO del detector): Alarma CO Supervisión CO Monitor CO Salida: Canal 2 del módulo T3T4	UL, ULC	Sí	Entrada: (Elemento CO del detector) [6]: Alarma CO Salida: Canal 2 del módulo T3T4	Sin correlación predeterminada
Detector de CO con un tipo de dispositivo de alarma de CO					
Tipo de notificación de evento de zona	Alarma, monitoreo, supervisión, flujo de agua	UL	Sí	Alarma, monitoreo, supervisión, flujo de agua	Alarma
	Alarma, monitoreo, supervisión, flujo de agua	ULC	Sí	Supervisión [7]	Alarma

[1] La demora programada para informar una condición de falla de CA es aplicable solo cuando el sistema está normal (no hay eventos en el panel). Si el sistema está en un estado anormal (uno o más eventos en el panel), entonces la condición de falla de CA se informará inmediatamente.

[2] Permitido solo si el circuito IDC está conectado al dispositivo de alarma con bloqueo.

[3] Permitido solo cuando la estación de supervisión supervisa la línea telefónica y anuncia las condiciones de falla dentro de los 200 segundos.

[4] Prohibido cuando el panel de control está conectado a una estación de supervisión.

[5] Las fuentes de alimentación BPS6A, BPS6A/230, BPS10A, BPS10A/230 utilizadas para SIGA-REL no son compatibles con las aplicaciones de rociadores FM que requieren 90 horas de reserva.

[6] Se requieren señales de alarma de CO para activar las señales de evacuación TC4 CO, pero no se permiten las señales de monitor de CO o de supervisión de CO para activar las señales de evacuación de CO. Las señales de alarma de CO, de supervisión de CO y de monitor de CO no activan las señales de evacuación por incendio TC3.

[7] Los tipos de dispositivo detectores de CO con "alarma de CO" deben programarse utilizando zonas con LED bicolors (zonas de 13 a 16 y de 29 a 32) y el tipo de zona debe configurarse como de Supervisión. La Notificación de Evento del panel debe ser configurado a Zona. Al utilizar esta configuración se asegura que el tipo de dispositivo de "alarma de CO" esté activo, el panel muestra una indicación LED amarilla en vez de roja. Esta configuración cumple con CAN/ULC-S527.

[8] UL 864 no permite el uso de detectores de humo con verificación de alarma para activar aplicaciones de servicio de liberación.

Información básica

Puede programar el sistema empleando los botones de comandos situados en el panel delantero o usando un equipo que tenga instalada la utilidad de configuración (CU) opcional, o ambas cosas. Si va a utilizar la utilidad de configuración, consulte el sistema de Ayuda para ver instrucciones detalladas sobre la programación.

¿Qué es una zona?

Una zona es un espacio definido dentro de un área protegida que contiene entradas de módulos o detectores con direcciones individuales ubicados dentro de esa área respectiva. Las zonas proporcionan una respuesta de iniciación simple para representar el grupo de dispositivos contenidos de manera similar a un circuito de dispositivos de iniciación convencional. Las zonas pueden emplearse para reducir la cantidad de mensajes de eventos que debe procesar el sistema. Es obligatorio definir las zonas cuando el sistema emplea anunciación LED. Las designaciones de firewall, los criterios de evacuación planificada, el diseño arquitectónico y otros factores determinan en qué forma los puntos se agrupan en zonas.

¿Qué es un grupo de correlación?

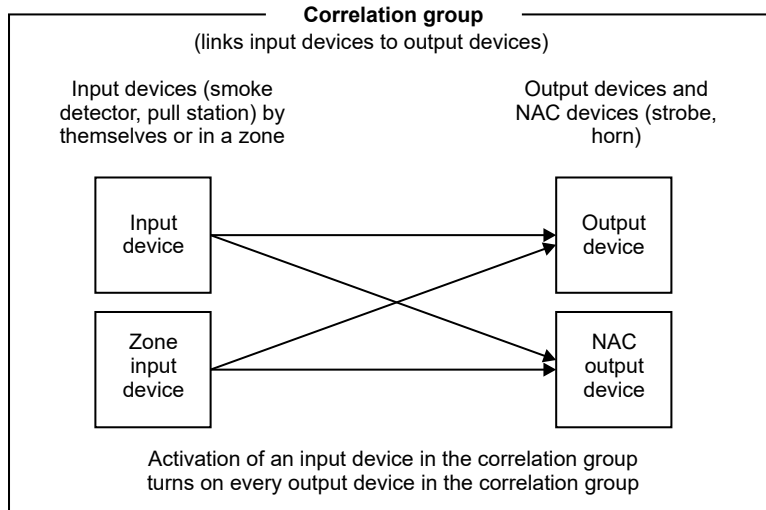
Un grupo de correlación es un conjunto de entradas que activa un conjunto de salidas. Durante la configuración de lazo, los dispositivos de entrada, las zonas y los eventos se correlacionan con los circuitos NAC y otros dispositivos de salida.

Las activaciones de salida dependen del "conteo de activación" y las opciones de retraso. El conteo de activación controla la cantidad de activaciones de entrada que se necesitan para que se activen las salidas del grupo. El retraso controla la cantidad de segundos que el sistema espera para activar las salidas del grupo. Por ejemplo:

- Si el conteo de activación del grupo de correlación es 1 (predeterminado), la activación de cualquiera de los dispositivos de entrada del grupo activa todos los dispositivos de salida de ese grupo.

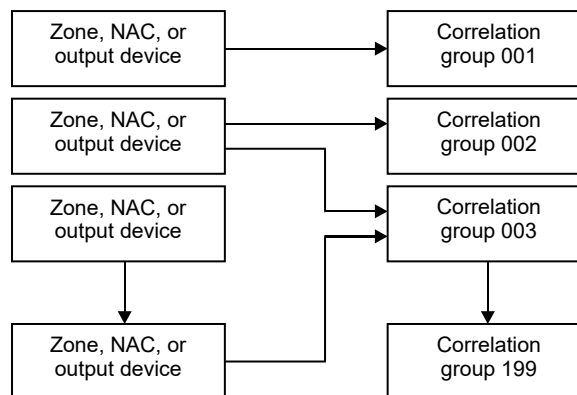
- Si el conteo de activación es 3, todos los dispositivos de salida del grupo se activan cuando se activan al menos tres dispositivos de entrada.
- Si el conteo de activación del grupo de correlación es 3, y se activan tres o más dispositivos de entrada, el sistema espera el tiempo de retraso establecido antes de activar las salidas de ese grupo.

Figura 45: Funcionamiento del grupo de correlación



Un grupo de correlación puede contener diferentes combinaciones de dispositivos de entrada, dispositivos de salida, circuitos NAC, eventos y zonas. Los dispositivos de entrada, dispositivos de salida, circuitos NAC, eventos y zonas pueden asignarse a más de un grupo de correlación. Existen 199 grupos de correlación disponibles.

Figura 46: Entradas y salidas en los grupos de correlación



Durante la auto-programación, los siguientes dispositivos se asignan al grupo de correlación 001:

Todos los detectores de humo direccionables configurados con el interruptor P1 o P2 en posición 1 (alarma)

- Todas las estaciones manuales direccionables
- Todos los NAC del panel
- Todas las zonas configuradas como alarma
- Todos los detectores de calor direccionables
- Todos los elementos primarios direccionables de dispositivos duales únicamente. Ejemplo: PCOS/PCD es un dispositivo de dos elementos en el cual el elemento de humo se incluye y el elemento de CO no.
- Todos los módulos de entrada totalmente programables
- Todos los módulos de salida supervisada tipo riser

Durante la auto-programación, las siguientes entradas no se incluyen en el grupo de correlación 001:

- Las bases sonoras y las de relé con la opción "Seguir" configurada en "Cabecera" Todas las bases sonoras se programan como "Relé" durante la auto-programación.
- Relés direccionables
- Entrada de supervisión de los módulos WTM
- Módulos de monitor (MM1)

Tenga en cuenta lo siguiente:

- Cualquiera de los elementos incluidos en el grupo de correlación 001 pueden quitarse manualmente mediante la programación del panel delantero o la utilidad de configuración.
- Cualquier detector, módulo o zona cuyo tipo pase a ser otro tipo distinto de "alarma" debe quitarse manualmente del grupo de correlación 001 para evitar que active ese grupo de correlación.
- Si se utiliza el método de zonificación, las zonas deben encontrarse en el grupo de correlación adecuado a fin de que los dispositivos asignados a esa zona activen ese grupo de correlación.
- Los elementos de CO de los detectores COD, PCOS/PCD, HCD y PHCD no se incluyen en el grupo de correlación 1 durante la auto-programación o la auto-zonificación

¿Qué es el silencio de señales "en suite"?

El silencio de señales "en suite" es una forma de silenciamiento automático de las alarmas que se puede activar para los grupos de correlación. Esta función se utiliza en complejos residenciales para minimizar el disturbio que provocan las falsas alarmas en las zonas habitadas. Cuando se activa un dispositivo de entrada con alarma, las señales de evacuación se activan normalmente. Transcurrido un minuto, las alarmas situadas en las zonas habitadas fuera de la zona en condición de alarma se desactivan por unos momentos. A este intervalo se le llama "período de apagado" y tiene como finalidad darle tiempo al personal del edificio para investigar el problema. Las señales de evacuación ubicadas en las habitaciones de la

zona en alarma, así como las señales ubicadas en los pasillos de todo el edificio, permanecen activas.

Si no se elimina la alarma dentro del tiempo programado asignado (entre 1 y 10 minutos), o en el caso de que se presente otra nueva alarma, vuelven a sonar todas las señales. El período de apagado puede ajustarse en el panel. El silencio de señales "en suite" puede apagarse completamente desde el panel, colocando la opción "Silencio de señales en suite" en "Desactivado" (predeterminado). Este ajuste se encuentra en Programar > Prog. avanzada > Operación del panel.

El silencio de señales "en suite" es una función que se utiliza comúnmente en el mercado canadiense. Esta función no está permitida cuando el sistema debe cumplir los requisitos de la norma UL 864 para el mercado estadounidense.

Notas

- Solo los eventos de alarma pueden iniciar el silencio de señales "en suite".
- El silencio de señales "en suite" silencia únicamente la primera alarma. El resto de las alarmas suenan según se las haya programado y no se silencian de manera automática.
- El silencio de señales "en suite" tiene efecto solamente sobre los dispositivos de salida y los circuitos NAC que estén configurados como silenciados. No se lo puede utilizar en las aplicaciones de señalización de alarmas locales.
- No puede utilizarse un temporizador de retraso con los grupos de correlación "en suite".
- No requiere hardware especial.
- El silencio de señales "en suite" es obligatorio según el Ontario Building Code, Sección 3.2.4. Para obtener instrucciones sobre cómo programar el silencio de señales "en suite" en un sistema típico, consulte "Agregar y quitar eventos del panel" en la página 96.

Modos de programación

Puede seleccionar entre tres niveles de automatización de la programación: Auto-programación, programación incremental o programación avanzada. Se describe cada uno a continuación.

Auto-programación

El comando "Autoprogramar" se utiliza para configurar automáticamente el panel de control y los anunciadores remotos desde sus respectivos paneles delanteros.

La auto-programación reemplaza la base de datos de proyecto existente por una base de datos de proyecto predeterminada basada en la configuración de hardware que detecta. La base de datos de proyecto predeterminada configura el sistema como un sistema de alarma contra incendios general que activa todos los circuitos de dispositivos de notificación cuando se activa cualquier entrada de alarma contra incendios.

La auto-programación también se puede emplear como un primer paso que se complementará con algunos ajustes de programación avanzada para personalizar determinados parámetros. El comando "Autoprogramar" permite seleccionar:

- Asignación automática de zonas
- El nivel de notificación de eventos que se debe utilizar
- Etiquetado manual o automático de dispositivos y zonas durante la auto-programación
- La opción "Seguir base" para las bases sonoras y de relé
- Opciones de marcador DACT y red para CMS

Nota: La auto-programación no sobrescribe la programación CMS previa. No obstante, la opción de restaurar las opciones predeterminadas del panel en el menú de programación sí modifica la configuración CMS.

Para autoprogramar un panel, consulte "Autoprogramar el panel" en la página 74.

Programación incremental

El comando "Programación incremental" se usa para realizar cambios en un panel que ya fue programado. La programación incremental permite agregar dispositivos y zonas, así como marcarlos con etiquetas, en la base de datos existente, sin afectar los demás parámetros configurados. Consulte "Realizar la programación incremental" en la página 82.

El comando "Alarma no configurada" se utiliza para agregar uno o varios dispositivos adicionales a un sistema sin emplear el comando de programación incremental. Cuando se quita un dispositivo o se agrega un dispositivo nuevo, el panel emite señales de que hay un evento "activo de falla" e indica en la pantalla LCD que hay un dispositivo no configurado. Entonces, se puede programar el dispositivo y agregarlo a la base de datos. Este es el método que suele utilizarse para agregar unos pocos dispositivos. Consulte "Agregar y quitar dispositivos de sistemas programados" en la página 85.

Programación avanzada

La programación avanzada se utiliza para personalizar un sistema de alarma contra incendios nuevo o ya programado. La programación avanzada permite configurar cada opción por separado. Consulte "Programación avanzada" en la página 90.

Usar los botones de control para la programación

Los siguientes botones se emplean para programar el panel junto con la pantalla LCD.

Tabla 9: Botones de control para programación

Botón	Descripción
Botones de flecha	<p>Flecha a la derecha: Abre un submenú o permite recorrer las diferentes opciones de ajuste, tales como "Sí" y "No".</p> <p>Flecha a la izquierda: Permite recorrer los diferentes ajustes para una opción de programación</p> <p>Flecha arriba: Mueve el cursor hacia arriba.</p> <p>Flecha abajo: Mueve el cursor hacia abajo.</p>
Botón de menú	Abre y cierra el menú principal.
Botón "Ingresar"	Ejecuta un comando, muestra un submenú, muestra la función "Guardar", o permite recorrer los diferentes ajustes para una opción de programación.
Teclado alfanumérico	Se utiliza para introducir los números y letras necesarios para los diferentes parámetros. Puede mantener presionada una tecla para recorrer los diferentes valores posibles. Por ejemplo, si se presiona el botón "2" y lo mantiene presionado, recorrerá las diferentes opciones 2, A, B y C.
Botón "Cancelar"	Regresa al nivel de menú anterior. Sale del modo de menú si se encuentra en el nivel de menú más alto. Elimina texto si se están editando etiquetas, etc.

Contraseñas

Hay dos tipos de contraseñas disponibles: de Nivel 1 y de Nivel 2.

Nivel 1: La contraseña de nivel 1 permite acceder a los botones programables del panel delantero, cambiar el reloj del sistema, activar y restaurar dispositivos y circuitos NAC, habilitar y deshabilitar dispositivos, circuitos NAC, eventos y zonas.

Nivel 2: La contraseña de nivel 2 permite acceso a las funciones de programación del panel de control. Para evitar el acceso sin autorización a la programación del panel, cambie siempre la contraseña establecida como valor predeterminado y guárdela en un lugar seguro.

Nota: Si está utilizando la utilidad de configuración ("CU", según la sigla en inglés), la contraseña de nivel 2 debe coincidir con la contraseña de nivel 2 del panel.

Parámetros predeterminados de fábrica

El panel se envía de fábrica con una configuración predeterminada. Puede aceptar o modificar esos ajustes según sea necesario.

Nota: Según la programación y el equipamiento del panel, es posible que algunos de esos parámetros no estén disponibles.

Contraseñas predeterminados

El panel viene de fábrica con un conjunto de contraseñas predeterminadas. Estos son:

- Nivel 1: 1111
- Nivel 2: 2222
- Anunciador remoto: 3333

Nota: Se recomienda modificar las contraseñas predeterminadas después de programar el sistema.

Ajustes predeterminados para el funcionamiento del panel

- | | |
|---|--|
| • Idioma: Inglés | • Inicio noche: 18:00 |
| • Mercado: EE.UU. | • Formato de fecha EE. UU.: MM/DD/AAAA |
| • Retraso de falla CA: 3 horas | • Reinicio aux Sí |
| • Resonar de zona: Sí | • Banner LCD: En blanco |
| • Inhibir reinicio: Apagado | • Notificación de evento: Dispositivo |
| • Silencio aut. señal: Apagado | • Tecla N.º 1: NINGUNA |
| • Silencio señales "en suite": 10 minutos | • Tecla N.º 2: NINGUNA |
| • Inicio día: 6:00 | • Independiente: No |
-

Otros ajustes predeterminados del panel

- | | |
|---------------------------------|---------------------------|
| • Horario de verano | |
| Habilitado: No | Inicio día hábil: Domingo |
| Inicio de mes: Marzo | Fin día hábil: Domingo |
| Fin de mes: Noviembre | Hora de inicio: 2 |
| Inicio de semana: Segundo | Hora de final.: 2 |
| Fin de semana: Primero | Minutos de diferencia: 60 |
| • RS232 CU Habilitado: Apagado | |
| • Bloqueo de lectura remota: No | |

Ajustes de configuración predeterminados del panel

Configuración IP

- Modo DHCP: Si
- Supervisión DHCP: No
- IP: 192.168.001.003
- Máscara de subred: 255.255.255.0
- Portal: 000.000.000.000
- Configuración de IP de DNS
Pre: 192.168.001.001
Alt: 000.000.000.000
- DNS dinámico: Si
- Supervisión de DNS: No
- PUERTO CU: 02505
- Cloud Conn: No
- NAC de Panel
Clase: Clase B
Tipo Genesis - Silencio audible visible
Grupo de correlación: 1
- Notificación de eventos
Falla > Impresora: Sí
Falla > DACT: Cuenta 1
Falla > Red (1-8): No
Falla > CID: 321 (NAC1), 322 (NAC2),
326 (NAC3), 327 (NAC4)
Deshabilitar > Impresora: Sí
Deshabilitar > marcador DACT: Cuenta 1
Deshabilitar > Red: Sí
Deshabilitar > CID: 521 (NAC1), 522 (NAC2),
526 (NAC3), 527 (NAC4)
Prueba > Impresora: Sí
Prueba > DACT: Cuenta 1
Prueba > CID: 600
Prueba > Red (1-8): No
- Clase de anunciador: Clase B
- Anunciadores (1-8)
Tipo: Desactivado
Número de expansores: Ninguno
Notificación de evento
Falla > Impresora: Sí
Falla > DACT: Cuenta 1
Falla > CID: 334
Falla > Red (1-8): No
- Apagado de Swinger: Apagado
- Dispositivo CMS
Camino de CMS
Tipo: Telco solamente

DACT

Tipo: Línea dual
 Cuenta 1 y 2
 ID de cuenta: FFFF
 Nro. receptor primario: En blanco
 Nro. receptor secundario: En blanco
 Formato: CID
 Enviar restauraciones: Sí
 Tiempo entre reintentos 05
 Conteo reintentos 05
 Notif Evento Dispositivo

Línea 1 y 2

Marcado: Tono
 Supervisión/Duración de corte: 120 seg.
 Espera de tono marcador DACT: 10 segundos
 Segundos desconex. llamada: Desactivado
 Horas de frec. de prueba: 6

Enviar restauraciones: Sí
 Tiempo entre reintentos 5 segundos
 Conteo reintentos: 5
 Notificación de evento: Dispositivo

Hora de prueba: 03:11
 Timbres para contestar: 5
 Tipo de timbre: Cualquier
 Devolución llamada: Deshabilitada
 Nro. de devolución de llamadas: En blanco

Red

Red 1 a 8

Tipo: Sur-Gard
 Activado: Número
 ID de cuenta: 0000
 Hora de saludo: 0060
 Segundos de tiempo límite: 00120
 Intentos máximos: 05
 Enviar restauraciones: Sí
 Notif Evento Dispositivo
 Activar DNIS: Número
 Número de DNIS: 0000000000
 Receptor primario
 IP: 192.168.001.254
 Puerto IP: 03061
 Hora de respuesta: 005
 Código de cuenta: 0000000000
 Comm segura: Sí
 Clave de cifrado: 0000000000000000
 0000000000000000

Receptor secundario

Habilitado: Número
 IP: 192.168.001.255
 Puerto IP: 03061
 Hora de respuesta: 005
 Código de cuenta: 0000000000
 Comm segura: Sí
 Clave de cifrado: 0000000000000000
 0000000000000000

Mensaje de prueba:

Habilitado: Número
 Normal: 160200000
 Anormal: 160800000
 Frec. de prueba: 01
 Hora de prueba: 12:00
 Evnts Mon Másc.: No

- Impresora
 Tipo: Sin supervisión
 Notificación de evento
 Falla > Impresora: Sí
 Falla > Codificador: 00-00-00-00
 Falla > marcador DACT: Cuenta 1
 Falla > CID: 336
 Falla > Red (1-8): No
- Bloqueo de lectura remota: No
- Voltaje CA: 120

- Red (receptor)
Habilitada: Número
ID de cuenta: FFFF
IP: 192.168.1.254
Puerto TCP/IP: 9999
Enviar restauraciones: Sí
- Notificación de evento: Dispositivo
Hora de saludo: 25
Tiempo límite: 40
Nro. receptor: 2
Nro. Línea: 2

Ajustes de configuración de lazo predeterminados

Clase de lazo: Clase B

- Zona
Tipo: Alarma
Grupo de correlación: 001
Notas
 - De manera predeterminada, los circuitos NAC, las zonas y la mayoría de los dispositivos están asignados al grupo de correlación 001.
 - Las bases sonoras y de relé que tienen la opción "Seguir" configurada en "Cabecera" no se asignan automáticamente a grupos de correlación.
 - Notificación de eventos
 - Activo > Impresora: Sí
 - Falla > marcador DACT: Cuenta 1
 - Activó > Red (1-8): Nro.
 - Activo > CID: 110
 - Falla > Impresora: Sí
 - Falla > DACT: Cuenta 1
 - Falla > RED (1-8): Nro.
 - Falla > CID: 373
 - Deshabilitar > Impresora: Sí
 - Deshabilitar > marcador DACT: Cuenta 1
 - Deshabilitar > CID: 570
 - Deshabilitar > RED (1-8): Nro.
 - Prealarma > Impresora: Sí
 - Prealarma > marcador DACT: Ninguna
 - Prealarma > Red (1-8): Nro.
 - Prealarma > CID: 118
 - Verif. de alarma > Impresora: Sí
 - Verif. alarma > marcador DACT: Ninguno
 - Verif. alarma > RED (1-8): Nro.
 - Verif. alarma > CID: 118
 - Alerta mantenimiento > Impresora: Sí
 - Alerta mantenimiento > marcador DACT: Cuenta 1
 - Alerta mantenimiento > RED (1-8): Nro.
 - Alerta mantenimiento > CID: 393
 - Prueba > Impresora: Sí
 - Prueba > DACT: Cuenta 1
 - Prueba > CID: 614
 - Prueba > Red (1-8): No
- Grupos de correlación
 - Agregar/Quitar zona > Zona: 01
 - Agregar/Quitar zona > Estado: Incluido
 - Agregar/Quitar NAC > NAC de panel: 1
 - Agregar/Quitar NAC > Estado: Incluido
 - Agregar/Quitar dispositivo > Dispositivo: 001
 - Silenciar señales "en suite": Nro.
 - Conteo de activación > Número: 01
 - Copiar > Desde grupo: 001
 - Retraso > Tiempo: 000

- Dispositivo
 - Operación alt.: Sí
 - Sensibilidad diurna: Mínima
 - Sensibilidad nocturna: Mínima
 - % prealarma día: Desactivada
 - % prealarma noche: Desactivada
 - Seguir base: Alarma
 - Seguir CO: Nro.
 - Zona: Apagado
 - Notificación de eventos
 - Activo > Impresora: Sí
 - Falla > marcador DACT: Cuenta 1
 - Activo > Red (1-8): Nro
 - Activo > CID: 110
 - Verif. de alarma > Impresora: Sí
 - Verif. alarma > marcador DACT: Ninguno
 - Verif. alarma > RED (1-8): Ninguna
 - Verificación alarma > CID: 118
 - Deshabilitar > Impresora: Sí
 - Deshabilitar > marcador DACT: Cuenta 1
 - Deshabilitar > RED (1-8): Nro.
 - Deshabilitar > CID: 570
 - Alerta mantenimiento > Impresora: Sí
 - Alerta mantenimiento > marcador DACT:
- Cuenta 1
 - Alerta mantenimiento > RED (1-8): Nro.
 - Alerta mantenimiento > CID: 393
 - Prealarma > Impresora: Sí
 - Prealarma > marcador DACT: Ninguno
 - Prealarma > (1-8): Nro.
 - Prueba > Impresora: Sí
 - Prueba > DACT: Cuenta 1
 - Prueba > RED (1-8): Nro.
 - Prueba > CID: 614
 - Falla > Impresora: Sí
 - Falla > DACT: Cuenta 1
 - Falla > RED (1-8): Nro.
 - Falla > CID: 373
 - Active3 > Printer: Sí [1]
 - Active3 > marcador DACT: Cuenta 1
 - Active3 > RED (1-8): Nro.
 - Active3 > CID: 200
- Grupos de correlación
 - Sensor primario > Grupo: 001
 - Sensor primario > Estado: Excluido
 - Sensor secundario > Grupo: 001
 - Sensor secundario > Estado: Excluido
 - Base > Grupo: 001
 - Base > Estado: Excluido
- Base tipo: Estándar
 - Seguir: Cabecera
- Con bloqueo: Nro.
- Tipo: Alarma de calor

Tipo (dispositivo entrada): Depende del tipo de dispositivo y el mercado

Tipo (dispositivo salida): Genesis con silencio audible visible

Grupo de correlación: 1

El texto primario y secundario puede variar según el tipo de dispositivo.

- Secundario de zona: Apagado
- Mapeo: No
- Lazo 2 habilitado: No
- Grupo rápido de lazo 2: 1 a 25
- Lazo 3 habilitado: No
- Grupo rápido de lazo 3: 1 a 25
- Lazo 4 habilitado: No
- Grupo rápido de lazo 4: 1 a 25

[1] Active3 es una activación de un dispositivo COD o una activación del elemento secundario de un detector de dos elementos (dirección única), como PCOS/PCD, HCD o PHCD. Consulte “Descripciones de tipos de dispositivos” en la página 53.

Códigos predeterminados de los eventos de ID de contacto

Los códigos de ID de contacto se emplean para informar de eventos que tienen lugar en el sistema de alarma contra incendios a una estación de vigilancia centralizada (CMS) mediante un marcador (DACT) o a través de una red. La siguiente tabla detalla los códigos de ID de contacto (CID) predeterminados para eventos de panel y de lazo. Algunos eventos no tienen código CID. Puede modificar el código predeterminado de un evento o asignarle un código a un evento que no lo tenga. Consulte “Programación de eventos” en la página 140.

Tabla 10: Códigos de eventos de ID de contacto

Evento	CID
Alarma activa	110
Alarma común	110
Alarma ENCENDIDO	115
Alarma no config. lazo 2 (activa)	110
Alarma no config. lazo 2 (deshab.)	500
Alarma no config. lazo 3 (activa)	110
Alarma no config. lazo 3 (deshab.)	500
Alarma no config. lazo 4 (activa)	110
Alarma no config. lazo 4 (deshab.)	500
Alerta mantenimiento de dispositivo	393
Alerta mantenimiento zona	393
Alimentación aux 1 (deshab.)	500
Alimentación aux 1 (falla)	312
Alimentación aux 2 (deshab.)	500
Alimentación aux 2 (falla)	312

Evento	CID
Alimentación CA (deshab.)	500
Alimentación CA (falla)	301
Batería baja (deshab.)	500
Batería baja (falla)	302
Borrar historial	621
Calor activo	114
Cargador batería (deshab.)	500
Cargador batería (falla)	309
CO detectado (alarma)	162
Conducto activo	116
Configuración de marcador DACT	354
DACT falla de envío	354
Deshabilitación común	500
Deshabilitación marcador DACT/desconexión remota	551
Dispositivo 000 Lazo 2	018
Dispositivo 000 Lazo 3	028
Dispositivo 000 Lazo 4	038

Evento	CID
Dispositivo deshabilitado	570
Falla a tierra (deshab.)	500
Falla a tierra (falla)	310
Falla com Rec1 red	354
Falla com Rec2 red	354
Falla com Rec3 red	354
Falla com Rec4 red	354
Falla com Rec5 red	354
Falla com Rec6 red	354
Falla com Rec7 red	354
Falla com Rec8 red	354
Falla común	373
Falla común marcador DACT de red	373
Falla común TELCO	373
Falla config. Rec1 de red (deshab.)	500
Falla config. Rec1 de red (falla)	354
Falla config. Rec2 de red (deshab.)	500
Falla config. Rec2 de red (falla)	354
Falla config. Rec3 de red (deshab.)	500
Falla config. Rec3 de red (falla)	354
Falla config. Rec4 de red (deshab.)	500
Falla config. Rec4 de red (falla)	354
Falla config. Rec5 de red (deshab.)	500
Falla config. Rec5 de red (falla)	354
Falla config. Rec6 de red (deshab.)	500
Falla config. Rec6 de red (falla)	354
Falla config. Rec7 de red (deshab.)	500
Falla config. Rec7 de red (falla)	354
Falla config. Rec8 de red (deshab.)	500
Falla config. Rec8 de red (falla)	354
Falla de comunicación DHCP	354
Falla de comunicación DNS	354
Falla de comunicación en la nube	354
Falla de dispositivo	373

Evento	CID
Falla de NAC1	321
Falla de NAC2	322
Falla de NAC3	326
Falla de NAC4	327
Falla de zona	373
Falla de provisión de nube	354
Falla del anunciador	334
Falla en lazo 2 (deshab.)	500
Falla en lazo 2 (falla)	331
Falla en lazo 3 (deshab.)	500
Falla en lazo 3 (falla)	331
Falla en lazo 4 (deshab.)	500
Falla en lazo 4 (falla)	331
Falla en línea 1 marcador DACT (deshab.)	500
Falla en línea 1 marcador DACT (falla)	351
Falla en línea 2 marcador DACT (deshab.)	500
Falla en línea 2 marcador DACT (falla)	352
Falla interna	307
Falla mapa lazo 2	331
Falla mapa lazo 3	331
Falla mapa lazo 4	331
Falla no conf lazo 2 (falla)	331
Falla no conf lazo3 (falla)	331
Falla no conf lazo4 (falla)	331
Falla no config. lazo 2 (deshab.)	500
Falla no config. lazo 3 (deshab.)	500
Falla no config. lazo 4 (deshab.)	500
Falla tarjeta lazo 2 (deshab.)	500
Falla tarjeta lazo 2 (falla)	333
Falla tarjeta lazo 3 (deshab.)	500
Falla tarjeta lazo 3 (falla)	333
Falla tarjeta lazo 4 (deshab.)	500
Falla tarjeta lazo 4 (falla)	333

Evento	CID
Fallo del certificado del panel	354
Fecha	625
Flujo de agua activo	113
Hora	625
Incongruencia mapa lazo 2	331
Incongruencia mapa lazo 3	331
Incongruencia mapa lazo 4	331
Inicialización lazo 2	000
Inicialización lazo 3	000
Inicialización lazo 4	000
Límite superado lazo 2	331
Límite superado lazo 3	331
Límite superado lazo 4	331
Mapeo lazo 2	000
Mapeo lazo 3	000
Mapeo lazo 4	000
Monitor activo	140
Monitor común	140
NAC1 deshabilitado	521
NAC2 deshabilitado	522
NAC3 deshabilitado	526
NAC4 deshabilitado	527
Prealarma de dispositivo	118
Prealarma de zona	118
Problema de comunicación primaria del receptor 1 de red	354
Problema de comunicación primaria del receptor 2 de red	354
Problema de comunicación primaria del receptor 3 de red	354
Problema de comunicación primaria del receptor 4 de red	354
Problema de comunicación primaria del receptor 5 de red	354
Problema de comunicación primaria del receptor 6 de red	354

Evento	CID
Problema de comunicación primaria del receptor 7 de red	354
Problema de comunicación primaria del receptor 8 de red	354
Problema de comunicación secundaria del receptor 1 de red	354
Problema de comunicación secundaria del receptor 2 de red	354
Problema de comunicación secundaria del receptor 3 de red	354
Problema de comunicación secundaria del receptor 4 de red	354
Problema de comunicación secundaria del receptor 5 de red	354
Problema de comunicación secundaria del receptor 6 de red	354
Problema de comunicación secundaria del receptor 7 de red	354
Problema de comunicación secundaria del receptor 8 de red	354
Prueba anormal de la cuenta 1 de marcador DACT IP	608
Prueba anormal de la cuenta 2 de marcador DACT IP	608
Prueba anormal de la cuenta 3 de marcador DACT IP	608
Prueba anormal de la cuenta 4 de marcador DACT IP	608
Prueba anormal de la cuenta 5 de marcador DACT IP	608
Prueba anormal de la cuenta 6 de marcador DACT IP	608
Prueba anormal de la cuenta 7 de marcador DACT IP	608
Prueba anormal de la cuenta 8 de marcador DACT IP	608
Prueba anormal de marcador DACT	608
Prueba de dispositivo	614
Prueba de fuego	604
Prueba de NAC	600

Evento	CID
Prueba de zona	614
Prueba móvil	607
Prueba normal de la cuenta 1 de marcador DACT IP	602
Prueba normal de la cuenta 2 de marcador DACT IP	602
Prueba normal de la cuenta 3 de marcador DACT IP	602
Prueba normal de la cuenta 4 de marcador DACT IP	602
Prueba normal de la cuenta 5 de marcador DACT IP	602
Prueba normal de la cuenta 6 de marcador DACT IP	602

Evento	CID
Prueba normal de la cuenta 7 de marcador DACT IP	602
Prueba normal de la cuenta 8 de marcador DACT IP	602
Prueba normal de marcador DACT	602
Simulacro	601
Sin batería (deshab.)	500
Sin batería (falla)	311
Supervisión común	200
Verificación alarma de dispositivo	118
Verificación alarma zona	118
Zona activa	110
Zona deshabilitada	570

Descripciones de tipos de dispositivos

Los tipos de dispositivos determinan el funcionamiento de los puntos a los cuales están asignados. Las tablas que se presentan a continuación contienen todos los tipos de dispositivos posibles. Los tipos de dispositivos disponibles dependen del tipo de dispositivo y del mercado que se haya seleccionado para el panel. Algunos tipos de dispositivos no están disponibles en ciertos mercados. Por ello, el listado que se presenta en la pantalla LCD para el dispositivo seleccionado puede diferir de lo que muestran estas tablas.

Algunos detectores de dirección única tienen elementos primarios y secundarios.

Tabla 11: Detectores con elementos primarios y secundarios

Detector	Elemento primario	Elemento secundario
PHS/PHD [1]	Calor	Humo
PCOS/PCD	Humo	CO
HCD	Calor	CO
PHCD	Humo/Calor	CO

[1] Tipo de dispositivo "Calor + Supervisión humo con bloqueo" o "Calor + Supervisión humo sin bloqueo" únicamente.

Nota: Para correlacionar los tipos de dispositivos con los códigos de personalidad al programar dispositivos direccionables, consulte Apéndice D.

Tabla 12: Tipos de dispositivos de detección

Tipo de dispositivo	Descripción
Detectores de CO (COD)	
Alarma	<p>Para los detectores de CO (monóxido de carbono) que inician un evento activo de alarma por CO.</p> <p>Los detectores que tienen este tipo de dispositivo permanecen activos hasta tanto se restaure la condición que los activó y se reinicie el panel de control.</p>
Monitor con bloqueo	<p>Para detectores de CO que inician un evento de monitor de CO con bloqueo.</p> <p>Los detectores que tienen este tipo de dispositivo permanecen activos hasta tanto se restaure la condición que los activó y se reinicie el panel de control.</p>
Monitor sin bloqueo	<p>Para detectores de CO que inician un evento de monitor de CO sin bloqueo.</p> <p>Los detectores que tienen este tipo de dispositivo permanecen activos hasta tanto se restaure la condición que los activó. No es necesario reiniciar el panel de control.</p>
Supervisión c/bloqueo	<p>Para detectores de CO que inician un evento de supervisión de CO con bloqueo.</p> <p>Los detectores que tienen este tipo de dispositivo permanecen activos hasta tanto se restaure la condición que los activó y se reinicie el panel de control.</p>
Supervisión s/bloqueo	<p>Para detectores de CO que inician un evento de supervisión de CO sin bloqueo.</p> <p>Los detectores que tienen este tipo de dispositivo permanecen activos hasta tanto se restaure la condición que los activó. No es necesario reiniciar el panel de control.</p>
Detectores de conducto (SD)	
Alarma de conducto	<p>Para detectores de humo de conducto. Todas las activaciones se consideran inmediatamente alarmas. El panel y el detector no pueden restaurarse a su estado normal hasta tanto se disipe el humo. [1]</p>
Supervisión de conducto (con bloqueo y sin bloqueo)	<p>Supervisión de conducto con bloqueo.</p> <p>Cuando se activan los detectores con este tipo de dispositivo, inmediatamente se coloca el panel en estado de supervisión y se encienden los relés y diodos LED de supervisión. Los detectores permanecen activos hasta tanto se disipe el humo y se reinicie el panel de control.</p> <p>Supervisión de conducto s/bloqueo.</p> <p>Cuando se activan los detectores con este tipo de dispositivo, inmediatamente se coloca el panel en estado de supervisión y se encienden los relés y diodos LED de supervisión. Los detectores permanecen activos hasta tanto se disipe el humo. No es necesario reiniciar el panel.</p>
Detectores de calor (HFS, HRS)	
Alarma de calor	<p>Para detectores de calor. Todas las activaciones se consideran inmediatamente alarmas. Los detectores no pueden restaurarse hasta tanto se disipe la condición que los activó y se reinicie el panel. [1]</p>
Alarma de calor con RoR	<p>Para detectores de calor con tasa de elevación (RoR). Todas las activaciones se consideran inmediatamente alarmas. Los detectores no pueden restaurarse hasta tanto se disipe la condición que los activó y se reinicie el panel. [1]</p>

Tipo de dispositivo	Descripción
Detectores de iones (IS)	
Humo	Para detectores de humo y dispositivos de contacto. Todas las activaciones se consideran inmediatamente alarmas. El circuito no se puede restaurar hasta tanto los dispositivos se restauren a su estado normal y se reinicie el panel. [1]
Humo verificado	Para detectores de humo y dispositivos de contacto. Se verifican las activaciones del detector de humo de dos cables (retrasada y confirmada) antes de activar una alarma. Los dispositivos de contacto y los detectores de humo de cuatro cables no se verifican e inmediatamente se los considera alarmas. El circuito no se puede restaurar hasta tanto los dispositivos se restauren a su estado normal y se reinicie el panel. [1]
Supervisión c/bloqueo	Para los detectores que generan un evento activo (de supervisión). Los detectores que tienen este tipo de dispositivo permanecen activos hasta tanto se restaure la condición que los activó y se reinicie el panel de control.
Supervisión s/bloqueo	Para los detectores que generan un evento activo (de supervisión). Los detectores que tienen este tipo de dispositivo permanecen activos hasta tanto se restaure la condición que los activó. No es necesario reiniciar el panel de control.
Detectores de calor y de CO (HCD)	
Alarma Calor + CO	Para detectores de calor + CO que inician un evento activo de alarma (calor [temperatura fija] o CO). El panel y el detector no pueden restaurarse hasta que se restauren los dispositivos a su estado normal y se reinicie el panel. [1]
Calor + Monitor CO con bloqueo	Para detectores de calor + CO que inician un evento activo de alarma (calor [temperatura fija] o un evento de monitor de CO con bloqueo). Los detectores que tienen este tipo de dispositivo permanecen activos hasta tanto se restaure la condición que los activó y se reinicie el panel de control. [1]
Calor + Monitor CO sin bloqueo	Para detectores de calor + CO que inician un evento activo de alarma (calor [temperatura fija] o un evento de monitor de CO sin bloqueo). Los detectores que tienen este tipo de dispositivo permanecen activos hasta tanto se restaure la condición que los activó. Es necesario reiniciar el panel de control para restaurar el evento por alta temperatura. No es necesario reiniciar el panel de control para el evento de monitor de CO sin bloqueo. [1]
Calor + Supervisión CO con bloqueo	Para detectores de calor + CO que inician un evento activo de alarma (calor [temperatura fija] o un evento de supervisión de CO con bloqueo). Los detectores que tienen este tipo de dispositivo permanecen activos hasta tanto se restaure la condición que los activó y se reinicie el panel de control. [1]
Calor + Supervisión CO sin bloqueo	Para detectores de calor + CO que inician un evento activo de alarma (calor [temperatura fija] o un evento de supervisión de CO sin bloqueo). Los detectores que tienen este tipo de dispositivo permanecen activos hasta tanto se restaure la condición que los activó. Es necesario reiniciar el panel de control para restaurar el evento por alta temperatura. No es necesario reiniciar el panel para el evento de supervisión de CO sin bloqueo. [1]

Tipo de dispositivo	Descripción
Alarma Calor ROR + CO	<p>Para detectores de calor de tasa de elevación + CO que inician un evento activo de alarma (calor [tasa de elevación] o CO).</p> <p>El panel y el detector no pueden restaurarse hasta que se restauren los dispositivos a su estado normal y se reinicie el panel. [1]</p>
Calor ROR + Monitor CO con bloqueo	<p>Para detectores de calor de tasa de elevación + CO que inician un evento activo de alarma (calor [tasa de elevación]) o un evento de monitor de CO con bloqueo.</p> <p>Los detectores que tienen este tipo de dispositivo permanecen activos hasta tanto se restaure la condición que los activó y se reinicie el panel de control. [1]</p>
Calor ROR + Monitor CO sin bloqueo	<p>Para detectores de calor de tasa de elevación + CO que inician un evento activo de alarma (calor [tasa de elevación]) o un evento de monitor de CO sin bloqueo.</p> <p>Los detectores que tienen este tipo de dispositivo permanecen activos hasta tanto se restaure la condición que los activó. Es necesario reiniciar el panel de control para restaurar el evento por alta temperatura. No es necesario reiniciar el panel de control para el evento de monitor de CO sin bloqueo. [1]</p>
Calor ROR + Supervisión CO con bloqueo	<p>Para detectores de calor de tasa de elevación + CO que inician un evento activo de alarma (calor [tasa de elevación]) o un evento de supervisión de CO con bloqueo.</p> <p>Los detectores que tienen este tipo de dispositivo permanecen activos hasta tanto se restaure la condición que los activó y se reinicie el panel de control. [1]</p>
Calor ROR + Supervisión CO sin bloqueo	<p>Para detectores de calor de tasa de elevación + CO que inician un evento activo de alarma (calor [tasa de elevación]) o un evento de supervisión de CO sin bloqueo.</p> <p>Los detectores que tienen este tipo de dispositivo permanecen activos hasta tanto se restaure la condición que los activó. Es necesario reiniciar el panel de control para restaurar el evento por alta temperatura. No es necesario reiniciar el panel de control para el evento de supervisión de CO sin bloqueo. [1]</p>
Detectores fotoeléctricos de humo (PS/PD)	
Humo	<p>Para detectores de humo y dispositivos de contacto. Todas las activaciones se consideran inmediatamente alarmas. El panel y el detector no pueden restaurarse a su estado normal hasta tanto se disipe el humo y se reinicie el panel de control.</p>
Humo verificado	<p>Para detectores de humo y dispositivos de contacto. Se verifican las activaciones del detector de humo de dos cables (retrasada y confirmada) antes de activar una alarma. Los dispositivos de contacto y los detectores de humo de cuatro cables no se verifican e inmediatamente se los considera alarmas. El panel y el detector no pueden restaurarse a su estado normal hasta tanto se disipe el humo y se reinicie el panel.</p>
Supervisión c/bloqueo	<p>Para los detectores que generan un evento activo (de supervisión). Los detectores que tienen este tipo de dispositivo permanecen activos hasta tanto se restaure la condición que los activó y se reinicie el panel de control.</p>
Supervisión s/bloqueo	<p>Para los detectores que generan un evento activo (de supervisión). Los detectores que tienen este tipo de dispositivo permanecen activos hasta tanto se disipe el humo. No es necesario reiniciar el panel de control.</p>
Detectores fotoeléctricos de humo y calor (PHS/PHD)	

Tipo de dispositivo	Descripción
Alarma Calor + Humo	<p>Para detectores de calor + humo que inician un evento activo de alarma (calor o humo).</p> <p>Los detectores que tienen este tipo de dispositivo permanecen activos hasta tanto se restaure la condición que los activó y se reinicie el panel de control.</p>
Calor + Supervisión humo con bloqueo	<p>Para detectores de calor + humo que inician un evento activo de alarma (calor) o un evento de supervisión con bloqueo (humo).</p> <p>Los detectores que tienen este tipo de dispositivo permanecen activos hasta tanto se restaure la condición que los activó y se reinicie el panel de control.</p>
Calor + Supervisión humo sin bloqueo	<p>Para detectores de calor + humo que inician un evento activo de alarma (calor) o un evento de supervisión sin bloqueo (humo).</p> <p>Los detectores que tienen este tipo de dispositivo permanecen activos hasta tanto se restaure la condición que los activó. Es necesario reiniciar el panel de control para restaurar el evento por alta temperatura. No es necesario reiniciar el panel de control para el evento de supervisión de humo sin bloqueo.</p> <p>Nota: Cuando los eventos de alarma por calor y supervisión sin bloqueo están en estado activo, el evento de supervisión sin bloqueo no se restaurará de manera automática hasta tanto la cámara quede libre de partículas de humo y se restaure el panel.</p>
Humo/Calor	<p>Para detectores de humo que generan un evento activo de alarma.</p> <p>Los detectores que tienen este tipo de dispositivo permanecen activos hasta tanto se restaure la condición que los activó y se reinicie el panel de control.</p>
Humo verificado	<p>Para detectores de humo que generan un evento de verificación de alarma primero e inician un evento activo de alarma solo después de haber confirmado el estado de alarma.</p> <p>Esta característica se conoce como verificación de alarma y se utiliza típicamente para evitar falsas alarmas en áreas en que se prevé que puede haber humo pasajero.</p>
Supervisión c/bloqueo	<p>Para detectores que generan un evento activo de supervisión.</p> <p>Los detectores que tienen este tipo de dispositivo permanecen activos hasta tanto se restaure la condición que los activó y se reinicie el panel de control.</p>
Supervisión s/bloqueo	<p>Para detectores que generan un evento activo de supervisión.</p> <p>Los detectores que tienen este tipo de dispositivo permanecen activos hasta tanto se restaure la condición que los activó. No es necesario reiniciar el panel de control.</p>
Detectores fotoeléctricos de humo y de CO (PCOS/PCD)	
Alarma Humo + Alarma CO	<p>Para detectores de humo + CO que inician un evento activo de alarma (humo o CO).</p> <p>Los detectores que tienen este tipo de dispositivo permanecen activos hasta tanto se restaure la condición que los activó y se reinicie el panel de control.</p>
Alarma Humo + Monitor CO con bloqueo	<p>Para detectores de humo + CO que inician un evento activo de alarma (humo) o un evento de monitor de CO con bloqueo.</p> <p>Los detectores que tienen este tipo de dispositivo permanecen activos hasta tanto se restaure la condición que los activó y se reinicie el panel de control.</p>

Tipo de dispositivo	Descripción
Alarma Humo + Monitor CO sin bloqueo	<p>Para detectores de humo + CO que inician un evento activo de alarma (humo) o un evento de monitor de CO sin bloqueo.</p> <p>Los detectores que tienen este tipo de dispositivo permanecen activos hasta tanto se restaure la condición que los activó. Es necesario reiniciar el panel de control para restaurar el evento por humo. No es necesario reiniciar el panel de control para el evento de monitor sin bloqueo.</p>
Alarma Humo + Supervisión CO con bloqueo	<p>Para detectores de humo + CO que inician un evento activo de alarma (humo) o un evento de supervisión de CO con bloqueo.</p> <p>Los detectores que tienen este tipo de dispositivo permanecen activos hasta tanto se restaure la condición que los activó y se reinicie el panel de control.</p>
Alarma Humo + Supervisión CO sin bloqueo	<p>Para detectores de humo + CO que inician un evento activo de alarma (humo) o un evento de supervisión de CO sin bloqueo.</p> <p>Los detectores que tienen este tipo de dispositivo permanecen activos hasta tanto se restaure la condición que los activó. Es necesario reiniciar el panel de control para restaurar el evento por humo. No es necesario reiniciar el panel de control para el evento de supervisión sin bloqueo.</p>
Supervisión humo con bloqueo + Alarma CO	<p>Para detectores de humo + CO que inician un evento de supervisión con bloqueo (humo) o un evento activo de alarma (CO).</p> <p>Los detectores que tienen este tipo de dispositivo permanecen activos hasta tanto se restaure la condición que los activó y se reinicie el panel.</p>
Supervisión humo con bloqueo + Supervisión CO con bloqueo	<p>Para detectores de humo + CO que inician un evento de supervisión con bloqueo (humo o CO).</p> <p>Los detectores que tienen este tipo de dispositivo permanecen activos hasta tanto se restaure la condición que los activó y se reinicie el panel.</p>
Supervisión humo con bloqueo + Supervisión CO sin bloqueo	<p>Para detectores de humo + CO que inician un evento de supervisión con bloqueo (humo) o un evento de supervisión sin bloqueo (CO).</p> <p>Los detectores que tienen este tipo de dispositivo permanecen activos hasta tanto se restaure la condición que los activó. Es necesario reiniciar el panel de control para restaurar el evento por humo. No es necesario reiniciar el panel de control para el evento de supervisión sin bloqueo.</p>
Supervisión humo con bloqueo + Monitor CO con bloqueo	<p>Para detectores de humo + CO que inician un evento de supervisión con bloqueo (humo) o un evento de monitor con bloqueo (CO).</p> <p>Los detectores que tienen este tipo de dispositivo permanecen activos hasta tanto se restaure la condición que los activó y se reinicie el panel.</p>
Supervisión humo con bloqueo + Monitor CO sin bloqueo	<p>Para detectores de humo + CO que inician un evento de supervisión con bloqueo (humo) o un evento de monitor sin bloqueo (CO).</p> <p>Los detectores que tienen este tipo de dispositivo permanecen activos hasta tanto se restaure la condición que los activó. Es necesario reiniciar el panel de control para restaurar el evento por humo. No es necesario reiniciar el panel de control para el evento de monitor sin bloqueo.</p>

Tipo de dispositivo	Descripción
Supervisión humo sin bloqueo + Alarma CO	<p>Para detectores de humo + CO que inician un evento de supervisión sin bloqueo (humo) o un evento activo de alarma (CO).</p> <p>Los detectores que tienen este tipo de dispositivo permanecen activos hasta tanto se restaure la condición que los activó. Es necesario reiniciar el panel de control para restaurar el evento de tipo CO. No es necesario reiniciar el panel de control para el evento de supervisión sin bloqueo.</p>
Supervisión humo sin bloqueo + Supervisión CO con bloqueo	<p>Para detectores de humo + CO que inician un evento de supervisión sin bloqueo (humo) o un evento de supervisión con bloqueo (CO).</p> <p>Los detectores que tienen este tipo de dispositivo permanecen activos hasta tanto se restaure la condición que los activó. Es necesario reiniciar el panel de control para restaurar el evento de tipo CO. No es necesario reiniciar el panel de control para el evento de supervisión sin bloqueo.</p>
Supervisión humo sin bloqueo + Supervisión CO sin bloqueo	<p>Para detectores de humo + CO que inician un evento de supervisión sin bloqueo (humo o CO).</p> <p>Los detectores que tienen este tipo de dispositivo permanecen activos hasta tanto se restaure la condición que los activó. No es necesario reiniciar el panel de control para el evento de supervisión sin bloqueo.</p>
Supervisión humo sin bloqueo + Monitor CO con bloqueo	<p>Para detectores de humo + CO que inician un evento de supervisión sin bloqueo (humo) o un evento de monitor con bloqueo (CO).</p> <p>Los detectores que tienen este tipo de dispositivo permanecen activos hasta tanto se restaure la condición que los activó. Es necesario reiniciar el panel de control para restaurar el evento de tipo CO. No es necesario reiniciar el panel de control para el evento de supervisión sin bloqueo.</p>
Supervisión humo sin bloqueo + Monitor CO sin bloqueo	<p>Para detectores de humo + CO que inician un evento de supervisión sin bloqueo (humo) o un evento de monitor sin bloqueo (CO).</p> <p>Los detectores que tienen este tipo de dispositivo permanecen activos hasta tanto se restaure la condición que los activó. No es necesario reiniciar el panel de control para el evento de monitor sin bloqueo.</p>
Alarma Humo verificado + CO	<p>Para detectores de humo + CO que generan un evento de verificación de alarma primero e inician luego un evento activo de alarma solo después de haber confirmado el estado de alarma (humo) o inician un evento activo de alarma (CO).</p>
Humo verificado + Supervisión CO con bloqueo	<p>Para detectores de humo + CO que generan un evento de verificación de alarma primero e inician luego un evento activo de alarma solo después de haber confirmado el estado de alarma (humo) o inician un evento de supervisión con bloqueo (CO).</p>
Humo verificado + Supervisión CO sin bloqueo	<p>Para detectores de humo + CO que generan un evento de verificación de alarma primero e inician luego un evento activo de alarma solo después de haber confirmado el estado de alarma (humo) o inician un evento de supervisión sin bloqueo (CO).</p>
Humo verificado + Monitor CO con bloqueo	<p>Para detectores de humo + CO que generan un evento de verificación de alarma primero e inician luego un evento activo de alarma solo después de haber confirmado el estado de alarma (humo) o inician un evento activo de monitor con bloqueo (CO).</p>

Tipo de dispositivo	Descripción
Humo verificado + Monitor CO sin bloqueo	Para detectores de humo + CO que generan un evento de verificación de alarma primero e inician luego un evento activo de alarma solo después de haber confirmado el estado de alarma (humo) o inician un evento de monitor sin bloqueo (CO).
Detectores fotoeléctricos de humo/calor y CO (PHCD)	
Alarma Humo/Calor + CO	Para detectores de calor y humo + CO que generan un evento activo de alarma. Los detectores que tienen este tipo de dispositivo permanecen activos hasta tanto se restaure la condición que los activó y se reinicie el panel de control. [1]
Humo/Calor + Monitor CO con bloqueo	Para detectores de calor y humo + CO que inician un evento activo de alarma (humo o calor) o un evento de monitor de CO con bloqueo. Los detectores que tienen este tipo de dispositivo permanecen activos hasta tanto se restaure la condición que los activó y se reinicie el panel de control. [1]
Humo/Calor + Monitor CO sin bloqueo	Para detectores de calor y humo + CO que inician un evento activo de alarma (humo o calor) o un evento de monitor de CO sin bloqueo. Los detectores que tienen este tipo de dispositivo permanecen activos hasta tanto se restaure la condición que los activó. Es necesario reiniciar el panel de control para restaurar el evento por humo/alta temperatura. No es necesario reiniciar el panel de control para el evento de monitor sin bloqueo. [1]
Humo/Calor + Supervisión CO con bloqueo	Para detectores de calor y humo + CO que inician un evento activo de alarma (humo o calor) o un evento de supervisión de CO con bloqueo. Los detectores que tienen este tipo de dispositivo permanecen activos hasta tanto se restaure la condición que los activó y se reinicie el panel de control. [1]
Humo/Calor + Supervisión CO sin bloqueo	Para detectores de calor y humo + CO que inician un evento activo de alarma (humo o calor) o un evento de supervisión de CO sin bloqueo. Los detectores que tienen este tipo de dispositivo permanecen activos hasta tanto se restaure la condición que los activó. Es necesario reiniciar el panel de control para restaurar el evento por humo/alta temperatura. No es necesario reiniciar el panel de control para el evento de supervisión sin bloqueo. [1]
Alarma Humo verificado + CO	Para detectores de humo + CO que generan un evento de verificación de alarma primero e inician luego un evento activo de alarma solo después de haber confirmado el estado de alarma (humo) o inician un evento activo de alarma (CO). [1]
Humo verificado + Supervisión CO con bloqueo	Para detectores de humo + CO que generan un evento de verificación de alarma primero e inician luego un evento activo de alarma solo después de haber confirmado el estado de alarma (humo) o inician un evento de supervisión con bloqueo (CO). [1]
Humo verificado + Supervisión CO sin bloqueo	Para detectores de humo + CO que generan un evento de verificación de alarma primero e inician luego un evento activo de alarma solo después de haber confirmado el estado de alarma (humo) o inician un evento de supervisión sin bloqueo (CO). [1]
Humo verificado + Monitor CO con bloqueo	Para detectores de humo + CO que generan un evento de verificación de alarma primero e inician luego un evento activo de alarma solo después de haber confirmado el estado de alarma (humo) o inician un evento activo de monitor con bloqueo (CO). [1]

Tipo de dispositivo	Descripción
Humo verificado + Monitor CO sin bloqueo	Para detectores de humo + CO que generan un evento de verificación de alarma primero e inician luego un evento activo de alarma solo después de haber confirmado el estado de alarma (humo) o inician un evento de monitor sin bloqueo (CO). [1]

[1] Admite el modo de operación independiente.

Tabla 13: Tipos de dispositivos de módulo de entrada

Tipo de dispositivo	Descripción
2Wire Clase A	Permite el monitoreo de detectores de humo convencionales de 2 cables en un circuito de Clase A (que no requiere verificación de alarma) y de los dispositivos de inicio que normalmente tienen contacto abierto y se encuentran en el mismo circuito. [1]
2Wire Clase B	Permite el monitoreo de detectores de humo convencionales de 2 cables en un circuito de Clase B (que no requiere verificación de alarma) y de los dispositivos de inicio que normalmente tienen contacto abierto y se encuentran en el mismo circuito. [1]
Verif. alarma 2Wire Clase A	Permite el monitoreo de detectores de humo convencionales de 2 cables en un circuito de Clase A (que requiere verificación de alarma). [1]
Verif. alarma 2Wire Clase B	Permite el monitoreo de detectores de humo convencionales de 2 cables en un circuito de Clase B (que requiere verificación de alarma). [1]
Alarma	Para detectores de humo y dispositivos de contacto. Todas las activaciones se consideran inmediatamente alarmas. El circuito no se puede restaurar hasta tanto los dispositivos se restauren a su estado normal y se reinicie el panel. [1]
Alarma de conducto	Para detectores de humo de conducto. Todas las activaciones se consideran inmediatamente alarmas. El circuito no se puede restaurar hasta tanto los dispositivos se restauren a su estado normal y se reinicie el panel. [1]
Calor	Para detectores de calor y dispositivos de contacto. Todas las activaciones se consideran inmediatamente alarmas. El circuito no se puede restaurar hasta tanto los dispositivos se restauren a su estado normal y se reinicie el panel. [1]
Estación manual	Para dispositivos de estación manual. Todas las activaciones se consideran inmediatamente alarmas. [1]
Simulacro remoto	Para un interruptor remoto que, al ser activado, inicia la función de simulacro del panel.
Reinicio remoto	Para un interruptor remoto que, al ser activado, reinicia el panel.
Silencio de señales remoto	Para un interruptor remoto que, al ser activado, silencia los dispositivos de señalización. Se verifican las activaciones del detector de humo de dos cables (retrasada y confirmada) antes de activar una alarma. Los dispositivos de contacto y los detectores de humo de cuatro cables no se verifican e inmediatamente se los considera alarmas.

Tipo de dispositivo	Descripción
Flujo de agua	Para la conexión de interruptores de flujo de presión y de paletas. Las activaciones se consideran alarmas. Se aplica un retraso de alarma de 16 segundos en las activaciones de flujo de agua. El circuito no se puede restaurar hasta tanto los dispositivos se restauren a su estado normal y se reinicie el panel. Las activaciones de flujo de agua no invocan el silencio de señales "en suite". [1]
Flujo de agua sin retraso	Para la conexión de interruptores de flujo de presión y de paletas. Las activaciones se consideran alarmas. Para este tipo de dispositivo, se aplica la alarma sin retraso para las activaciones por flujo de agua. El circuito no se puede restaurar hasta tanto los dispositivos se restauren a su estado normal y se reinicie el panel. Las activaciones de flujo de agua no invocan el silencio de señales "en suite". [1]
Flujo de agua sin retraso Clase A	Para la conexión de interruptores de flujo de presión y de paletas en un circuito Clase A. Las activaciones se consideran alarmas. Para este tipo de dispositivo, se aplica la alarma sin retraso para las activaciones por flujo de agua. El circuito no se puede restaurar hasta tanto los dispositivos se restauren a su estado normal y se reinicie el panel. Las activaciones de flujo de agua no invocan el silencio de señales "en suite". [1]
Humo	Para detectores de humo que generan un evento activo de alarma.

[1] Admite el modo de operación independiente.

Tabla 14: Tipos de dispositivos de supervisión

Tipos de dispositivo	Descripción
Supervisión de conducto (con bloqueo y sin bloqueo)	Para dispositivos de supervisión de conducto. Una activación momentánea de los dispositivos que normalmente se encuentran abiertos coloca el panel inmediatamente en estado de supervisión y enciende los relés y diodos LED de supervisión. El circuito no se puede restaurar hasta tanto los dispositivos se restauren a su estado normal y se reinicie el panel. No es necesario reiniciar el panel para los eventos sin bloqueo.
Supervisión c/bloqueo	Para dispositivos de supervisión. Una activación momentánea de los dispositivos que normalmente se encuentran abiertos coloca el panel inmediatamente en estado de supervisión y enciende los relés y diodos LED de supervisión. El circuito no se puede restaurar hasta tanto los dispositivos se restauren a su estado normal y se reinicie el panel.
Supervisión s/bloqueo	Para dispositivos de supervisión. Una activación momentánea de los dispositivos que normalmente se encuentran abiertos coloca el panel inmediatamente en estado de supervisión y enciende el relé y LED de supervisión. La anunciación permanece activa hasta tanto se restaure la entrada. No es necesario reiniciar el panel.

Tabla 15: Tipos de dispositivos de falla

Tipo de dispositivo	Descripción
Falla remota CA	Para ser utilizado con fuentes de alimentación auxiliar a fin de que proporcione indicación de falla CA al panel contra incendios. El panel contra incendios trata esta activación como si el panel mismo hubiese detectado un estado de falla CA. Retrasa la transmisión de señales fuera del edificio durante el período de tiempo seleccionado.

Tabla 16: Tipos de dispositivos de monitoreo

Tipo de dispositivo	Descripción
Monitor	Monitoreo de los interruptores que normalmente se encuentran abiertos para comprobar otras funciones (posición de la puerta contra incendios, etc.). Su uso no está aprobado según la norma CAN/ULC-S527 en Canadá.

Tabla 17: Tipos de dispositivos de salida

Tipo de dispositivo	Descripción
Continuo (no silenciable)	Para luces estroboscópicas y dispositivos de notificación no silenciables que generan un patrón temporal. [2]
Continuo no silenciable (con bloqueo)	Para luces estroboscópicas y dispositivos de notificación con bloqueo que generan un patrón temporal.
Continuo silenciable	Para luces estroboscópicas y dispositivos de notificación que generan un tono no codificado.
Genesis - Silencio audible visible	Para luces estroboscópicas y sirenas Genesis y Enhanced Integrity. Los dispositivos Genesis y Enhanced Integrity mantienen la sincronización según lo indica la norma UL 1971. En el caso de los dispositivos Genesis únicamente, las sirenas conectadas pueden silenciarse y las luces estroboscópicas pueden apagarse.
Genesis no silenciable	Para luces estroboscópicas y sirenas Genesis y Enhanced Integrity. Los dispositivos Genesis y Enhanced Integrity mantienen la sincronización según lo indica la norma UL 1971. En el caso de los dispositivos Genesis únicamente, las sirenas conectadas no pueden silenciarse y las luces estroboscópicas ubicadas en el mismo circuito de dos cables parpadean hasta tanto se reinicie el panel. [2]
Relé no silenciable	Para dispositivos de relé que no siguen el silencio de señales [2].
Relé no silenciable (con bloqueo)	Para dispositivos de relé que no siguen el silencio de señales y que no se restauran hasta tanto se los desbloquee manualmente.
Relé silenciable	Para relés que se apagan cuando se presiona "Silencio de señales". [2]
Salida supervisada	Para módulos que generan una señal no sincronizada y que no se desactivan cuando usted presiona "Silencio de señales".
Salida supervisada (con bloqueo)	Para módulos de salida con bloqueo que generan una señal no sincronizada y que no se desactivan cuando usted presiona "Silencio de señales".
Salida de autosincronización silenciable	Para generar patrones de sonido en bases sonoras SBT/ABDT para señales de monóxido de carbono (CO) e incendio. Las señales se apagan cuando se presiona "Silencio de señales". Solo se silencian los patrones de T3T4.

Tipo de dispositivo	Descripción
Salida de autosincronización no silenciada	Para generar patrones de sonido en bases sonoras SBT/ABDT para señales de monóxido de carbono (CO) e incendio.
Desbloquear salidas	Para módulos de salida que se configuran para desbloquear manualmente las salidas bloqueadas [1].

[1] Los siguientes módulos de salida pueden configurarse para desbloquear las salidas bloqueadas: CT1, CT2, MAB, MCT2, MM1, UM o RZI16-2.

[2] Admite el modo de operación independiente.

Tabla 18: Tipos de dispositivos de salida con bloqueo [1]

Tipo de dispositivo	Descripción
Continuo no silenciada (con bloqueo)	Para módulos de salida con bloqueo Clase B que generan una señal no sincronizada. No sigue el silencio de señales.
Relé No-Sil NC (con bloqueo)	Para dispositivos de relé que funcionan como dispositivos de salida con bloqueo y que se abren al activarse. No sigue el silencio de señales.
Relé No-Sil NA (con bloqueo)	Para dispositivos de relé que funcionan como dispositivos de salida con bloqueo y que se cierran al activarse. No sigue el silencio de señales.
Relé no silenciada (con bloqueo)	Para dispositivos de relé Clase B que funcionan como dispositivos de salida con bloqueo. No sigue el silencio de señales.
Salida supervisada (con bloqueo)	Para módulos de salida con bloqueo Clase B que generan una señal no sincronizada. No sigue el silencio de señales.
Salida supervisada Clase A (con bloqueo)	Para módulos de salida con bloqueo Clase A que generan una señal no sincronizada. No sigue el silencio de señales.

[1] Tabla 28 en la página 105 proporciona una lista completa de los dispositivos configurables como dispositivos de salida con bloqueo.

Ver el menú "Programar"

Use el menú "Programar" para acceder a las opciones que permiten programar el panel.

Para ver el menú "Programar":

1. Presione el botón "Menú".
2. Seleccione "Programar".
3. Presione "Ingresar".

Establecer día y hora

El primer paso al programar el panel es establecer la fecha y hora. Debe hacer esto antes de usar los comandos "Autoprogramar" o "Prog. avanzada".

Para establecer fecha y hora:

1. Presione el botón "Menú" y seleccione "Programar".
2. Seleccione "Día y hora".
3. Introduzca una contraseña de nivel 1.
4. Ingrese la fecha actual.
5. Ingrese la hora actual.
6. Seleccione "Guardar".
7. Presione el botón "Menú" para salir del modo de menú.

— o —

Continuar la programación.

Establecer horario de verano

Las opciones de horario de verano permiten que el panel pase automáticamente del horario normal al horario de verano y viceversa.

Para programar las opciones de horario de verano:

1. Abra el menú "Programar" y seleccione "Día y hora".
2. Introduzca una contraseña de nivel 1.
3. Seleccione "Horario de verano".
4. Elija alguna de las siguientes opciones:
 - Sí: El panel reconoce el horario de verano.
 - No: El panel no reconoce el horario de verano.
5. Establezca el mes de inicio. (Los valores van desde 01 a 12, donde 01 corresponde a enero).
6. Establezca el mes de finalización. (Los valores van desde 01 hasta 12).
7. Establezca la semana de inicio. (Los valores van desde 1 a 5, donde 5 corresponde a la última semana del mes).
8. Establezca la semana de finalización. (Los valores van desde 1 a 5, donde 5 corresponde a la última semana del mes).
9. Establezca el día hábil de inicio. (Los valores van desde 1 a 7, donde 1 corresponde al día domingo).
10. Establezca el día hábil de finalización.

11. Establezca la hora de inicio. (Los valores van desde 00 a 23, donde 00 corresponde la medianoche).
12. Establezca la hora de finalización. (Los valores van desde 00 hasta 23).
13. Establezca la diferencia de minutos. (Los valores van desde 0 hasta 255). Este valor controla la cantidad de minutos con que se debe ajustar el reloj cuando comienza y termina el horario de verano. La cantidad de minutos predeterminada es de 60.
14. Presione "Ingresar" y, luego, seleccione "Guardar".
15. Presione el botón "Menú" para salir del modo de menú, o continúe con la programación.

Valores de ejemplo para el horario de verano

Con los valores especificados en la siguiente tabla:

- El horario de verano comenzaría a las 2:00 a. m. del día domingo, en la segunda semana del mes de marzo.
- Se volvería al horario normal a las 2:00 a. m. del día domingo, en la primera semana del mes de noviembre.
- La hora se ajustaría 60 minutos (1 hora) en cada una de esas oportunidades.

Tabla 19: Valores de ejemplo para el horario de verano

Mes de inicio:	Marzo
Semana de inicio:	Segundo
Día hábil de inicio:	Domingo
Hora de inicio:	2
Mes de final.:	Noviembre
Semana de final.:	Primero
Día hábil de final.:	Domingo
Hora de final.:	2
Minutos de diferencia:	60

Cambiar contraseñas

El segundo paso en el proceso de programación del panel es establecer las contraseñas de nivel uno, de nivel dos y del anunciador remoto.

Notas

- Se recomienda modificar las contraseñas predeterminadas antes de programar el sistema.
- El sistema finaliza la sesión automáticamente después de cuatro minutos de inactividad.

Para cambiar las contraseñas:

1. Presione el botón "Menú" y seleccione "Programar".
2. Seleccione "Contraseña".
3. Introduzca una contraseña de nivel 2.
4. Seleccione la contraseña que desea modificar. "Nivel 1", "Nivel 2" o "Anun. remoto".
5. Escriba la contraseña anterior y presione "Ingresar".
6. Escriba la contraseña nueva y presione "Ingresar".
7. Repita los pasos 4 a 6 para cada contraseña que desee cambiar.
8. Presione el botón "Menú" para salir del modo de menú, o continúe con la programación.

Restaurar los parámetros predeterminados de fábrica

Emplee el comando "Rest.Valores Pred." para sobrescribir la mayoría de los ajustes personalizados del panel, el marcador DACT (red CMS), o ambos. Esto le permite configurar el panel como un sistema de alarma común o quitar los ajustes personalizados como paso preparatorio para la programación avanzada.

Nota: Los valores de configuración actuales de idioma, mercado y dispositivo de lazo *no* se ven afectados por el comando Restablecer Valores Predeterminados.

Para restaurar los parámetros predeterminados:

1. Presione el botón "Menú" y seleccione "Programar".
2. Seleccione Restablecer Valores Predeterminados.
3. Introduzca una contraseña de nivel 2.
4. Seleccione "Solo panel", "Solo CMS" o "Panel y CMS".

Solo panel: Restaura únicamente los valores predeterminados del panel (opciones de funcionamiento del panel y de configuración del panel).

Solo CMS: Restaura solo el marcador DACT, red (1-8).

Panel y CMS: Restaura los valores predeterminados tanto del panel como del dispositivo CMS.

5. Presione "Ingresar".
6. Regrese al menú "Programar".
7. Seleccione "Reinicio de panel".
8. Seleccione "Sí".

Se reinicia el panel y los valores predeterminados de fábrica vuelven a cargarse en la base de datos.

Configurar las teclas programables

Hay dos botones del panel de control que se pueden asignar a grupos de correlación para lo siguiente:

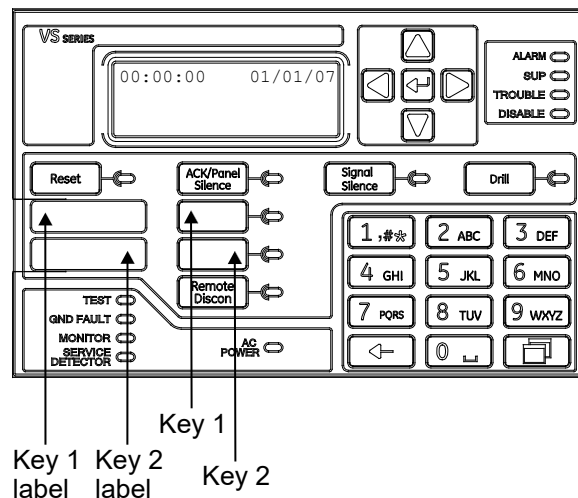
- Deshabilitar un grupo de correlación o miembros de un grupo de correlación.
- Activar y restaurar las salidas de un grupo de correlación.
- Desbloquear todos los dispositivos de salida bloqueados en forma global.

Notas

- No debe deshabilitar el dispositivo REL cuando forma parte de un grupo de correlación.
- No debe configurar teclas de usuario como dispositivos de entrada de grupo de correlación.

De manera predeterminada, estos botones no están programados. Se puede emplear una etiqueta para marcar los botones según su función. Para accionar estos botones, debe iniciar sesión con una contraseña de nivel uno, como mínimo.

Figura 47: Teclas programables



Nota: No puede programar una tecla que esté activa. Si aparece el mensaje "Tecla activa", espere hasta que la tecla se desactive para continuar.

Tabla 20: Funciones de las teclas programables

Función	Opción	Lo que sucede cuando se presiona la tecla de usuario
Ninguna		La tecla de usuario no responde.

Función	Opción	Lo que sucede cuando se presiona la tecla de usuario
Activar		Se activan las salidas asociadas con los grupos de correlación relacionados con esa tecla de usuario.
Deshabilitación	Miembros	Se deshabilitan todas las entradas y salidas, incluidos los circuitos NAC y las zonas que corresponden a los grupos de correlación vinculados a la tecla de usuario que tiene la opción "Miembros".
Deshabilitación	GrupCorrel	Se deshabilitan los grupos de correlación vinculados a la tecla de usuario que tiene la opción "Grupo". Los dispositivos, circuitos NAC y zonas que pertenecen al grupo de correlación permanecen habilitados. Los grupos de correlación deshabilitados no se activan aunque se active la cantidad necesaria de entradas. Esto suele utilizarse para evitar que suenen las bases sonoras y de relé.
Deshabilitación	Ambos	Se deshabilitan todos los dispositivos, circuitos NAC y zonas asociados con los grupos de correlación vinculados a la tecla de usuario que tiene la opción "Miembros + Grupo". También deshabilita el grupo de correlación.
Restaurar		Se restauran las salidas asociadas con los grupos de correlación vinculados a esa tecla de usuario solo si está activa.
Desbloquear		Se desbloquean todas las salidas bloqueadas del sistema.
Alarma ENCENDIDO		<p>Utilizado para la evacuación manual para el mercado canadiense. Al presionar el botón de Alarma a la posición ENCENDIDO, el panel de control se pone en condición de alarma, se activan todas las salidas de simulacro las cuales incluyen todos los circuitos de dispositivos de notificación y todas las bases sonoras, y se envía una señal CID 115 a la estación central. El panel aún responde a los circuitos del dispositivo de inicio que son activados mientras suena la alarma de evacuación manual. El evento de alarma ENCENDIDO se restaura después de reiniciar el panel. Si el ENCENDIDO de la alarma se inicia mientras se está realizando el reinicio, el evento se restaurará al final del proceso de reinicio.</p> <p>Para cumplir con las normas CAN/ULC-S527, el valor predeterminado de la Tecla de Usuario 1 es Alarma ENCENDIDO cuando se selecciona el mercado canadiense.</p>

Para configurar una tecla programable:

1. Presione el botón "Menú" y seleccione "Programar".
2. Seleccione "Teclas programables".
3. Introduzca una contraseña de nivel 2.
4. Seleccione la tecla que desea programar.
5. Seleccione "Editar lista" o "Nueva lista". Ambos comandos permiten seleccionar una función y editar la lista de grupos de correlación asignados a esa tecla. La diferencia entre estos dos comandos es la siguiente:
 - "Editar lista" permite realizar cambios en una tecla que ya fue programada. Seleccione este comando para modificar la función de la tecla o para editar la lista de grupos de correlación asignados a ella.

Nota: Si selecciona "Editar lista" para una tecla que aún no fue programada, aparece el mensaje "Nada que editar". Seleccione, en cambio, "Nueva lista".

 - "Nueva lista" puede usarse para configurar una nueva tecla programable o para sobrescribir la programación actual de una tecla que ya fue configurada.
6. Seleccione la función que desea asignarle a la tecla.

- Ninguna
- Activar
- Deshabilitar
- Desbloquear
- Restablecer
- Alarma ENCENDIDA

Nota: Para deshabilitar una tecla programada, seleccione "Ninguna".

7. Si selecciona "Desbloquear" en el paso 6:
 - Presione "Ingresar" para regresar al menú anterior. Luego, seleccione "Guardar".

— o —

Presione el botón "Menú" para salir del modo de menú sin guardar los cambios.

Con esto, el botón ya está programado para desbloquear todas las salidas bloqueadas en forma global.

8. Si selecciona "Deshabilitar", presione la flecha abajo para editar la opción "Control" e indicar qué desea controlar mediante esa tecla. Seleccione:
 - MiembrosGrupCorrel
 - Ambos

Presione "Ingresar" para regresar al menú anterior. Luego, seleccione "Guardar".

Nota: Esta opción no está disponible para las funciones "Desbloquear", "Activar" o "Restaurar".

Ya puede elegir los grupos de correlación que desea activar, deshabilitar o restaurar.

9. Introduzca el número del primer grupo de correlación que desea asignar o des-asignar. Luego, presione "Ingresar".
 - Si ingresa el número de un grupo de correlación que ya fue asignado a la tecla, se muestra el comando QUI (quitar). Si presiona "Ingresar", el grupo se quitará de la lista.
 - Si ingresa el número de un grupo de correlación que aún no fue asignado a la tecla, se muestra el comando AGR (agregar). Si presiona "Ingresar", el nuevo grupo se añadirá a la lista.
10. Introduzca el número del siguiente grupo de correlación que desea agregar o eliminar. Luego, presione "Ingresar". Repita este paso para agregar o eliminar el resto de los grupos de correlación.
11. Cuando haya terminado de editar la lista de grupos de correlación, presione "Ingresar" para regresar al menú anterior. Luego, seleccione "Guardar".

— o —

Presione el botón "Menú" para cancelar los cambios y salir del modo de menú.
12. Presione el botón "Menú" para salir del modo de menú. Con esto, el botón queda programado para activar, deshabilitar o restaurar todos los grupos de correlación que haya agregado a la lista.

Nota: Los grupos de correlación con REL no deberían configurarse para activar, restaurar o deshabilitar.

Borrar el registro del historial de eventos

El panel conserva un registro de 999 eventos de usuario o del sistema. El registro de un evento contiene la hora, el tipo y el estado del evento, además del ID del evento. La hora del evento es la hora y fecha en que el evento se activó o se restauró. Todos estos registros se guardan en la base de datos del historial del panel y se los puede borrar (eliminar) si es necesario. Cuando el registro del historial supera los 999 eventos, se borra el evento más antiguo cada vez que se agrega un evento nuevo.

Una vez que el historial queda vacío, comienza a guardar los eventos nuevos del panel. Las siguientes son situaciones en las que podría resultar útil borrar el registro del historial:

- Una vez finalizada la instalación, puede borrar el registro del historial antes de entregar el sistema al propietario del edificio.
- Si el historial del sistema está lleno de eventos causados por un dispositivo que no estaba funcionando bien, una falla o una situación problemática, puede borrar el registro del historial una vez solucionado el inconveniente.

Nota: Cuando el registro del historial está lleno, se borra el evento más antiguo cada vez que se agrega un evento nuevo.

Para borrar el registro del historial de eventos:

1. Presione el botón "Menú" y seleccione "Programar".
2. Seleccione "Borrar historial".
3. Introduzca una contraseña de nivel 2.
4. Seleccione "Sí" para borrar el historial o "No" para dejar el historial intacto.
5. Presione "Ingresar".
6. Presione el botón "Menú" para salir del modo de menú, o continúe con la programación.

Actualización del firmware

La utilidad para actualización del firmware (FUU) le permite instalar el nuevo firmware en el panel principal o en el módulo de interfaz de lazo. También permite recuperar la versión de firmware actual del panel. Consulte las notas de la utilidad para actualización del firmware para verificar qué versiones de panel pueden actualizarse usando la FUU. Consulte la ayuda de la FUU para obtener instrucciones sobre cómo utilizar la FUU.

Actualizar el firmware del módulo de interfaz de lazo es un proceso de tres pasos.

1. Obtenga el firmware del módulo de interfaz de lazo del sitio Web correspondiente y luego cárguelo en el software de la FUU.
2. Descargue el firmware del módulo de interfaz de lazo al tablero principal del panel utilizando el software de la FUU.
3. Escriba el firmware del módulo de interfaz de lazo desde el tablero principal del panel a la tarjeta de SLC utilizando la programación del panel delantero.

Reiniciar el panel

El comando "Reinicio de panel" reinicia el panel sin necesidad de tener que apagar y encender la alimentación CA.

Para reiniciar el panel:

1. Presione el botón "Menú" y seleccione "Programar".
2. Seleccione "Reinicio de panel".
3. Introduzca la contraseña de nivel 2.
4. Seleccione "Sí" para reiniciar el panel.

— o —

Seleccione "No" para cancelar la operación.

Habilitar Comunicación de RS-232

El comando "RS232 CU Habilitado" permite conectar un equipo al panel de control mediante la tarjeta RS-232 opcional o tarjeta SA-USB. De esa manera, puede usarse la utilidad de configuración (CU) para programar el panel y cargar o descargar datos del panel.

Notas

- El comando "RS232 CU Habilitado" se desactiva (se apaga) después de cuatro minutos de inactividad, lo cual significa que, si la comunicación se ha habilitado pero el panel no se conecta al equipo con la CU en cuatro minutos, la comunicación se deshabilitará automáticamente.
- La placa SA-USB requiere la instalación de un driver la primera vez que se conecta a la computadora para permitir la comunicación. Consulte *SA-USB Interface Card Installation Sheet (Ficha de instalación de la tarjeta de interfaz SA-USB)*, (P/N 3102654) para conocer los detalles.

Para habilitar la comunicación mediante RS-232:

1. Configure el "tipo" de la propiedad Impresora/FSB en Ninguno/FSCU en el panel. Presione el botón Menú y seleccione Programa> Programa avanzado> Configuración del panel> Impresora/FSB.
2. Desconecte el cable de la impresora de la tarjeta RS-232 o tarjeta SA-USB, si está conectada.
3. Conecte el equipo con la utilidad de configuración a la tarjeta RS-232 o tarjeta SA-USB.
4. Presione el botón "Menú" y seleccione "Programar".
5. Seleccione "RS232 CU Habilitado".

Aparece la pantalla "RS232 CU Habilitado".

6. Seleccione "Encendido".

El panel puede ahora comunicarse con la CU (utilidad de configuración).

7. Cuando haya finalizado, desconecte el equipo de la tarjeta RS-232 o tarjeta SA-USB.

8. Desactive la opción "RS232 CU Habilitado".

9. Vuelva a conectar el cable de la impresora a la tarjeta RS-232 o tarjeta SA-USB si es necesario.

Autoprogramar el panel

La auto-programación detecta y aplica los parámetros predeterminados a los dispositivos, circuitos NAC, tarjetas de expansión y anunciadores remotos instalados. Puede controlar muchos aspectos del proceso mediante la programación de las opciones que se mencionan en:

- "Opciones de auto-programación" en la página 75
- "Opciones del marcador DACT" en la página 78
- "Opciones de red" en la página 79

El proceso de auto-programación configura un sistema de alarma común. Una vez finalizado este proceso, puede continuar con la programación avanzada para configurar los parámetros personalizados que sea necesario.

Precaución: La auto-programación reemplaza los parámetros actuales de los dispositivos, circuitos NAC, tarjetas de expansión y anunciadores remotos por los parámetros predeterminados.

Notas

- Antes de comenzar la secuencia de auto-programación, establezca la fecha y la hora, y modifique las contraseñas predeterminadas. Consulte "Parámetros predeterminados de fábrica" en la página 44 para ver una lista de todos los parámetros que se aplicarán durante el proceso de auto-programación.
- La auto-programación asigna la mayoría de los dispositivos de entrada (tipo de dispositivo de alarma) y los circuitos NAC al grupo de correlación 001, excepto por las bases sonoras y de relé, las cuales no se asignan automáticamente a grupos de correlación. Para obtener más información sobre grupos de correlación, consulte "¿Qué es un grupo de correlación?" en la página 39 y "Programación de los grupos de correlación" en la página 93.
- La auto-programación desactiva la opción "Silencio de señales en suite" para todos los grupos de correlación.

- Si elige marcar los dispositivos con etiquetas durante la auto-programación, deberá seleccionar la dirección del dispositivo para luego marcarlo. Es importante que tenga un informe impreso de Detalles de dispositivos > Número serial para correlacionar la dirección del dispositivo con el número serial y la etiqueta predeterminados. Así, la tarea de marcar los dispositivos resultará mucho más sencilla.
- No puede realizar la configuración del módulo REL mediante auto programación. Para configurar el módulo REL debe utilizar la VS-CU.

Opciones de auto-programación

Tabla 21 más adelante describe las opciones que se deben configurar si se programa el panel automáticamente.

Tabla 21: Opciones de auto-programación [1]

Opción	Descripción
Auto zonificación	<p>Esta opción controla si los dispositivos se asignan automáticamente a las zonas. La cantidad de dispositivos que se asignen a una zona determinada depende del tipo de panel:</p> <ul style="list-style-type: none"> • Panel VS1: Cuatro dispositivos por zona. • Panel VS4: Dieciséis dispositivos por zona. <p>Sí: El sistema busca automáticamente todos los dispositivos conectados al sistema y los asigna a una zona. Solo los elementos primarios de los detectores de dos elementos se asignan a una zona. Consulte "Configuración de zona" para ver los detalles.</p> <p>No: El sistema busca automáticamente todos los dispositivos conectados al sistema y no los asigna a una zona.</p>
DACT	<p>Configura el panel para que se comunique con la estación CMS a través de un marcador DACT. El marcador DACT está configurado como una línea dual, lo que significa que todos los mensajes se envían a dos receptores separados que tienen diferentes números de teléfono y diferentes códigos de cuenta.</p> <p>Nota: No todas las opciones de programación del marcador DACT son aceptables para instalaciones UL/ULC. Consulte "Requisitos de programación UL/ULC" en la página 37 para obtener detalles.</p> <p>Sí: Habilita el marcador DACT y lo configura para permitir la comunicación de línea dual con la estación CMS. Todos los mensajes se envían a dos receptores separados que tienen diferentes números de teléfono y diferentes códigos de cuenta.</p> <p>No: El marcador DACT no está habilitado.</p>

Opción	Descripción
Notificación de evento	<p>Configura la generación de informes de eventos para zonas, dispositivos individuales, o ambos.</p> <p>Zona: Cuando un dispositivo es miembro de una zona, solo la información de la zona se envía a la pantalla LCD, diodos LED, impresora y marcador DACT. No está disponible la configuración de informes para el nivel de los dispositivos.</p> <p>Zona/Dispositivo: La información de la zona se envía a la pantalla LCD y a los diodos LED. La información del dispositivo se envía a la impresora y al marcador DACT. Es posible configurar los sitios de informes de zona/dispositivo mediante la programación personalizada.</p> <p>Dispositivo: Solo se envía la información de dispositivo, no la información de zona.</p>
Etiquetar dispositivos	<p>Configura la secuencia de auto-programación para permitir etiquetar los dispositivos mediante el teclado alfanumérico.</p> <p>Sí: Habilita el etiquetado de dispositivos</p> <p>No: Deshabilita el etiquetado de dispositivos</p>
Etiquetar zonas	<p>Configura la secuencia de auto-programación para permitir etiquetar las zonas mediante el teclado alfanumérico.</p> <p>Sí: Habilita el etiquetado de zonas</p> <p>No: Deshabilita el etiquetado de zonas</p>
Seguir	<p>Esta opción controla las condiciones que activarán las bases de detector sonoras o de relé. Seleccione uno de los siguientes valores.</p> <p>Cabecera: La base está controlada por la configuración del detector.</p> <ul style="list-style-type: none"> La base se activa cuando el detector entra en estado de alarma, a menos que el detector esté configurado para verificación de alarma. Si el detector está configurado para verificación de alarma, la base se activa cuando el detector entra en verificación de alarma. Sin embargo, no se restaura hasta tanto se restaure la alarma. La base no responde cuando el detector entra en estado de prealarma, independientemente de la configuración del detector. Asimismo, la base solo sigue el elemento primario de un detector de dos elementos. Cualquier activación de un elemento secundario no activa la base. <p>Ejemplo: Si se usa un detector PCOS/PCD (Humo/CO) y se lo asigna a la opción "Seguir 'Cabecera'", la activación del elemento fotoeléctrico hará que la base local sonora/de relé se active automáticamente. No obstante, si la porción del elemento CO del dispositivo se activa sin que se active el elemento fotoeléctrico, la base sonora/de relé no se activará.</p> <ul style="list-style-type: none"> Los dispositivos cuya base está configurada para seguir la "Cabecera" no pueden colocarse en grupos de correlación. Cuando la base de un dispositivo está configurada para seguir la "Cabecera", la base se quita como una salida de cualquiera de los grupos de correlación a los cuales pertenece. <p>Alarma: La base activa su relé cuando el detector entra en estado de alarma. La base no se restaurará hasta tanto se restaure el evento de alarma. Cualquier activación de un elemento secundario (Active3) no activa la base. Para el funcionamiento del dispositivo de CO, consulte Seguir CO a continuación.</p>

Opción	Descripción
Seguir CO	<p>Alarma y verificación (ALM+VER): La base activa su relé cuando el detector entra en estado de verificación de alarma y permanece así si el detector entra en estado de alarma. La base no se restaurará hasta tanto ambos eventos se hayan restaurado.</p> <p>Alarma y prealarma (ALM+PREALM): La base activa su relé cuando el detector entra en estado de prealarma y permanece así si el detector entra en estado de alarma. La base no se restaurará hasta tanto ambos eventos se hayan restaurado.</p> <p>Riser: La base es activada en forma separada por el controlador de lazo (únicamente para bases sonoras).</p> <p>Ninguno: Un grupo de correlación activa la base. Puede aplicarse tanto a las bases sonoras como de relé. Esta opción se usa para las bases de relé configuradas como dispositivos de salida con bloqueo.</p> <p>Nota: Todos los ajustes de la base, excepto aquellos configurados para seguir "Cabecera" y "Riser" pueden ser activados por grupos de correlación.</p>
	<p>Esta opción controla las condiciones que activarán las bases de detector sonoras o de relé. Seleccione "Sí" para permitir que el elemento secundario del dispositivo (por ejemplo, CO) active las funciones programadas de la base.</p> <p>Nota: Esta opción no está disponible para los tipos Seguir base correspondientes a 'Cabecera', 'Riser' o 'Ninguno'.</p>

[1] No todas las opciones aquí descritas se muestran en todos los sistemas.

Opciones del marcador DACT

Tabla 22 describe las opciones que se utilizan para configurar el marcador DACT.

Tabla 22: Auto programación — Opciones del marcador DACT [1]

Opción	Descripción
Cuenta 1	<p>ID de cuenta: Ingrese el código de ID de 4 dígitos para la cuenta 1. (Nota: Si no cambia el valor predeterminado [FFFF], no se enviará ningún evento).</p> <p>Número de receptor primario: Introduzca el número de teléfono del receptor primario. Hasta 20 dígitos (0-9, *, # y ,). La coma produce un retraso de dos segundos en el marcado. El numeral (#) y el asterisco (*) se utilizan con los servicios y códigos de la función de llamada. Consulte a su proveedor de telefonía.</p> <p>Número de receptor secundario: Introduzca el número de teléfono del receptor secundario. Hasta 20 dígitos (0-9, *, # y ,). La coma produce un retraso de dos segundos en el marcado.</p> <p>Formato: CID</p> <p>CID: "ID de contacto" (CID) es el formato de alarma que recibirá la estación de monitoreo (DACR). Consulte "Códigos predeterminados de los eventos de ID de contacto" en la página 50.</p> <p>Notificación de evento: Configure la notificación de evento (informe de evento):</p> <p>Dispositivo: Solo se envía o transmite la información de dispositivo, no la información de zona. Este ajuste emplea la configuración predeterminada de notificación de eventos de dispositivo para informar los eventos. Consulte "Parámetros predeterminados de fábrica" en la página 44.</p> <p>Zona: Cuando un dispositivo es miembro de una zona, solo la información de la zona se envía o transmite, no la información de dispositivo. Este ajuste emplea la configuración predeterminada de notificación de eventos de zona para informar los eventos. Consulte "Parámetros predeterminados de fábrica" en la página 44.</p> <p>Evento: Solo se envía o transmite la información de evento (alarma, supervisión, falla, etc.), no la información de zona ni de dispositivo. Este ajuste emplea la configuración predeterminada de notificación de eventos de CMS para informar los eventos. Consulte "Parámetros predeterminados de fábrica" en la página 44.</p>
Cuenta 2	<p>ID de cuenta: Ingrese un código de ID de 4 dígitos para la cuenta 2.</p> <p>Número de receptor primario: Introduzca el número de teléfono del receptor primario (hasta 20 dígitos).</p> <p>Número de receptor secundario: Introduzca el número de teléfono del receptor secundario (hasta 20 dígitos).</p> <p>Formato: CID</p> <p>CID: "ID de contacto" (CID) es el formato de alarma que recibirá la estación de monitoreo (DACR). Consulte "Códigos predeterminados de los eventos de ID de contacto" en la página 50.</p> <p>Notificación de evento: Configure la notificación de evento (informe de evento):</p>

Opción	Descripción
	<p>Dispositivo: Solo se envía o transmite la información de dispositivo, no la información de zona. Este ajuste emplea la configuración predeterminada de notificación de eventos de dispositivo para informar los eventos. Consulte “Parámetros predeterminados de fábrica” en la página 44.</p> <p>Zona: Cuando un dispositivo es miembro de una zona, solo la información de la zona se envía o transmite, no la información de dispositivo. Este ajuste emplea la configuración predeterminada de notificación de eventos de zona para informar los eventos. Consulte “Parámetros predeterminados de fábrica” en la página 44.</p> <p>Evento: Solo se envía o transmite la información de evento (alarma, supervisión, falla, etc.), no la información de zona ni de dispositivo. Este ajuste emplea la configuración predeterminada de notificación de eventos de CMS para informar los eventos. Consulte “Parámetros predeterminados de fábrica” en la página 44.</p>

[1] Las opciones del marcador DACT solo se muestran si hay algún marcador DACT instalado en el panel.

Opciones de red

La Tabla 23 describe las opciones de red que se utilizan para configurar la tarjeta de Ethernet.

Tabla 23: Auto programación — Opciones de red

Opción	Descripción
ID de cuenta	Introduzca el código de seis dígitos correspondiente a la cuenta de la estación de vigilancia centralizada (CMS).
IP	Introduzca la dirección IP de la estación CMS.
Notificación de evento	<p>Configure la notificación de evento (informe de evento):</p> <p>Dispositivo: Solo se envía o transmite la información de dispositivo, no la información de zona. Este ajuste emplea la configuración predeterminada de notificación de eventos de dispositivo para informar los eventos. Consulte “Parámetros predeterminados de fábrica” en la página 44.</p> <p>Zona: Cuando un dispositivo es miembro de una zona, solo la información de la zona se envía o transmite, no la información de dispositivo. Este ajuste emplea la configuración predeterminada de notificación de eventos de zona para informar los eventos. Consulte “Parámetros predeterminados de fábrica” en la página 44.</p> <p>Evento: Solo se envía o transmite la información de evento (alarma, supervisión, falla, etc.), no la información de zona ni de dispositivo. Este ajuste emplea la configuración predeterminada de notificación de eventos de CMS para informar los eventos. Consulte “Parámetros predeterminados de fábrica” en la página 44.</p>
Número de receptor	Introduzca el número de receptor CMS. Especifique el número de receptor CMS que desea mostrar en el mensaje que se envía al receptor. Este es un número definido por el usuario.
Número de línea	Introduzca el número de línea del receptor CMS. Especifique el número de línea del receptor que desea mostrar en el mensaje que se envía al receptor. Este es un número definido por el usuario.

Procedimiento de auto-programación

Emplee el siguiente procedimiento para la auto-programación del panel, tomando como referencia las opciones que se mencionan en la Tabla 21 en la página 75. No todas las opciones que se muestran pueden verse en todos los sistemas.

Para autoprogramar un panel:

1. Presione el botón "Menú" y seleccione "Programar".
2. Seleccione "Autoprogramar".
3. Introduzca una contraseña de nivel 2.
4. Cuando aparezca en pantalla el mensaje "¡Config actual se perderá!":
Seleccione "Continuar" para seguir con la auto-programación.

— o —

Seleccione "Cancelar" para regresar al menú de programación.

5. Ajuste las opciones de auto-programación

Nota: Emplee el botón de flecha a la derecha o izquierda en lugar del botón "Ingresar" para seleccionar los valores que desee para cada opción. El botón "Ingresar" inicia la operación de auto-programación independientemente de la opción en la que se encuentre el cursor. Además, se conservan las opciones que seleccione y se las mostrará la próxima vez que realice la auto-programación.

6. Presione "Ingresar" cuando haya terminado.

El panel inicia la auto-programación y muestra la cantidad de dispositivos que hay en el sistema. Si tiene más de un lazo, los conteos de dispositivos se hacen por lazo. Si ya programó el panel previamente, el sistema muestra la cantidad de dispositivos anteriores y la cantidad de dispositivos nuevos.

7. Presione "Ingresar" para continuar.

La auto-programación continúa según los ajustes que haya hecho en los pasos previos.

8. Cuando el sistema se lo solicite, programe las opciones que seleccionó. Para ello, emplee los siguientes procedimientos. Por ejemplo, si utiliza un marcador DACT, la auto-programación le solicitará que programe opciones específicas del marcador DACT.
9. Cuando haya finalizado la auto-programación, el sistema lo regresará a la pantalla del banner.

Etiquetar dispositivos

Si ajusta la opción "Etiquetar dispositivos" de la auto-programación en "Sí", realice el siguiente procedimiento para etiquetar los dispositivos.

Para etiquetar dispositivos:

1. Junto a "Dispositivo", introduzca el número del dispositivo que desea etiquetar.
2. Introduzca el texto de la etiqueta para ese dispositivo (dos líneas de 20 caracteres). La etiqueta predeterminada es "Dispositivo XXX Lazo X".
3. Presione "Ingresar" para guardar la etiqueta y pasar al número de dispositivo siguiente.

Nota: Cuando presiona el botón "Ingresar", se guarda la etiqueta actual y se pasa al siguiente dispositivo disponible, para que pueda ir rápidamente a cada dispositivo y etiquetarlo.

4. Introduzca el texto de la etiqueta para ese dispositivo (dos líneas de 20 caracteres).
5. Repita los pasos 3 y 4 hasta haber etiquetado todos los dispositivos.
6. Cuando haya terminado el proceso de etiquetado, sitúe el cursor en el campo correspondiente al número de dispositivo y presione el botón "Cancelar" para regresar al menú anterior. Pase a la siguiente opción de auto-programación.

Consulte "Programar bases de detector sonoras y de relé" en la página 104.

Etiquetar zonas

Si ajusta la opción "Etiquetar zonas" de la auto-programación en "Sí", realice el siguiente procedimiento para etiquetar las zonas.

Para etiquetar zonas:

1. Junto a "Zona", introduzca el número de la zona que desea etiquetar.
2. Introduzca el texto de la etiqueta para esa zona (dos líneas de 20 caracteres). La etiqueta predeterminada es "Zona XX".
3. Presione "Ingresar" para guardar la etiqueta y pasar al número de zona siguiente.

Nota: Cuando presiona el botón "Ingresar", se guarda la etiqueta actual y se pasa al siguiente número de zona, para que pueda ir rápidamente a cada zona y etiquetarla.

4. Introduzca el texto de la etiqueta para esa zona (dos líneas de 20 caracteres).
5. Repita los pasos 3 y 4 hasta haber etiquetado todas las zonas.
6. Cuando haya finalizado, compruebe que el cursor se encuentre en el campo correspondiente al número de zona y presione el botón "Cancelar" para salir e ir a la siguiente opción de auto-programación.

Realizar la programación incremental

La programación incremental permite agregar dispositivos y zonas, así como marcarlos con etiquetas, en la base de datos existente, sin afectar los demás parámetros existentes. Este tipo de programación se suele utilizar para agregar o quitar un lazo de dispositivos o una gran cantidad de dispositivos individuales. La programación incremental debe usarse solo una vez que se ha programado el panel, ya sea mediante auto-programación o programación avanzada.

Opciones de programación incremental

Tabla 24 más adelante describe las opciones que se deben configurar al realizar la programación incremental.

Tabla 24: Opciones de programación incremental

Opción de dispositivo	Descripción
Lazo	Seleccione el lazo (número) que desea programar o seleccione "Todos" para programar todos los lazos.
Etiquetar dispositivos	Sí: Habilita el etiquetado de dispositivos No: Deshabilita el etiquetado de dispositivos
Etiquetar zonas	Sí: Habilita el etiquetado de zonas No: Deshabilita el etiquetado de zonas
Seguir	<p>Esta opción controla las condiciones que activarán las bases de detector sonoras o de relé. Seleccione uno de los siguientes valores:</p> <p>Cabecera: La base está controlada por la configuración del detector.</p> <ul style="list-style-type: none"> La base se activa cuando el detector entra en estado de alarma, a menos que el detector esté configurado para verificación de alarma. Si el detector está configurado para verificación de alarma, la base se activa cuando el detector entra en verificación de alarma. Sin embargo, no se restaura hasta tanto se restaure la alarma. La base no responde cuando el detector entra en estado de prealarma, independientemente de la configuración del detector. Asimismo, la base solo sigue el elemento primario de un detector de dos elementos. Cualquier activación de un elemento secundario no activa la base. <p>Ejemplo: Cuando un PCOS/PCD en una base sonora tiene seleccionada la opción "Seguir" configurada en "Cabecera", la base solo se activa cuando se genera un evento por humo. La base no se activa cuando se genera un evento por CO.</p> <ul style="list-style-type: none"> Los dispositivos cuya base está configurada para seguir la "Cabecera" no pueden colocarse en grupos de correlación. Cuando la base de un dispositivo está configurada para seguir la "Cabecera", la base se quita como una salida de cualquiera de los grupos de correlación a los cuales pertenece.

Opción de dispositivo	Descripción
	<p>Alarma: La base activa su relé cuando el detector entra en estado de alarma. La base no se restaurará hasta tanto se restaure el evento de alarma. Cualquier activación de un elemento secundario (Active3) no activa la base. Para el funcionamiento del dispositivo de CO, consulte Seguir CO a continuación.</p> <p>Alarma y verificación (ALM+VER): La base activa su relé cuando el detector entra en estado de verificación de alarma y permanece así si el detector entra en estado de alarma. La base no se restaurará hasta tanto ambos eventos se hayan restaurado.</p> <p>Alarma y prealarma (ALM+PREALM): La base activa su relé cuando el detector entra en estado de prealarma y permanece así si el detector entra en estado de alarma. La base no se restaurará hasta tanto ambos eventos se hayan restaurado.</p> <p>Riser: La base es activada en forma separada por el controlador de lazo (únicamente para bases sonoras).</p> <p>Ninguno: Un grupo de correlación activa la base. Puede aplicarse tanto a las bases sonoras como de relé. Esta opción se usa para las bases de relé configuradas como dispositivos de salida con bloqueo.</p>
Seguir CO	<p>Esta opción controla las condiciones que activarán las bases de detector sonoras o de relé. Seleccione "SI" para permitir que el elemento secundario del dispositivo (por ejemplo, CO) active las funciones programadas de la base.</p> <p>Nota: Esta opción no está disponible para los tipos "Seguir base" correspondientes a 'Cabecera', 'Riser' o 'Ninguno'.</p>

Procedimiento de programación incremental

Refiérase a la Tabla 24 en la página 82, siga estos pasos para programar automáticamente el panel. No todas las opciones que se muestran en la Tabla 24 pueden verse en todos los sistemas.

Notas

- Emplee el botón de flecha a la derecha o izquierda en lugar del botón "Ingresar" para seleccionar los valores que desee para cada opción. El botón "Ingresar" inicia la secuencia de programación incremental de inmediato, independientemente de la opción en la que se encuentre el cursor.
- Se conservan los valores que seleccione y se los mostrará la próxima vez que realice una programación incremental del panel.

Para realizar una programación incremental:

1. Presione el botón "Menú" y seleccione "Programar".
2. Seleccione "Program. incremental".
3. Introduzca una contraseña de nivel 2.
4. Ajuste las opciones de programación incremental tomando como referencia la Tabla 24 en la página 82.

5. Presione "Ingresar" cuando haya terminado.

El panel inicia la programación incremental y muestra la cantidad de dispositivos que hay en el sistema. Si el panel posee dos lazos, los conteos de dispositivos se hacen por lazo. El sistema muestra la cantidad de dispositivos anteriores y la cantidad de dispositivos nuevos.

6. Presione "Ingresar" para continuar.

La programación incremental continúa según los ajustes que haya hecho en los pasos previos.

7. Si seleccionó etiquetar los dispositivos y/o las zonas, emplee el procedimiento que se detalla a continuación para introducir las etiquetas.

8. Cuando haya finalizado la programación incremental, el sistema lo regresará a la pantalla del banner.

Etiquetar dispositivos

Si ajusta la opción "Etiquetar dispositivos" de la programación incremental en "Sí", realice el siguiente procedimiento para etiquetar los dispositivos.

Para etiquetar dispositivos:

1. Junto a "Dispositivo", introduzca el número del dispositivo que desea etiquetar
2. Introduzca el texto de la etiqueta para ese dispositivo (dos líneas de 20 caracteres). La etiqueta predeterminada es "Dispositivo XXX Lazo X".
3. Presione "Ingresar" para guardar la etiqueta y pasar al número de dispositivo siguiente.
Nota: Presione el botón "Ingresar" para guardar la etiqueta actual y pasar al número de dispositivo siguiente. Esto le permite pasar rápidamente de un dispositivo al siguiente.
4. Repita los pasos 2 y 3 hasta haber etiquetado todos los dispositivos.
5. Cuando haya terminado el proceso de etiquetado, sitúe el cursor en el campo correspondiente al número de dispositivo y presione el botón "Cancelar" para pasar a la siguiente opción de la programación incremental.

Consulte "Programar bases de detector sonoras y de relé" en la página 104.

Etiquetar zonas

Si ajusta la opción "Etiquetar zonas" de la programación incremental en "Sí", realice el siguiente procedimiento para etiquetar las zonas.

Para etiquetar zonas:

1. Introduzca el número de la zona que desea etiquetar.

2. Introduzca el texto de la etiqueta para esa zona (dos líneas de 20 caracteres). La etiqueta predeterminada es "Zona XX".
3. Presione "Ingresar" para guardar la etiqueta y pasar al siguiente número de zona.
Nota: Cuando presiona el botón "Ingresar", se guarda la etiqueta actual y se pasa al siguiente número de zona, para que pueda ir rápidamente a cada zona y etiquetarla.
4. Introduzca el texto de la etiqueta para esa zona (dos líneas de 20 caracteres).
5. Repita los pasos 3 y 4 hasta haber etiquetado todas las zonas.
6. Cuando haya terminado el proceso de etiquetado, sitúe el cursor en el campo correspondiente al número de zona y presione el botón "Cancelar" para pasar a la siguiente opción de la programación incremental.

Agregar y quitar dispositivos de sistemas programados

Puede agregar un dispositivo adicional o varios dispositivos a un sistema que ya ha sido programado sin necesidad de volver a ingresar en el modo de programación. Una vez que se ha instalado el dispositivo, el panel genera un evento activo de falla e indica en la pantalla LCD que hay un dispositivo no configurado. Entonces, se puede programar el dispositivo y agregarlo a la base de datos.

Notas

- Si está agregando más que unos pocos dispositivos, puede utilizar la opción de programación incremental, la cual le permite rápidamente agregar los dispositivos y etiquetarlos. Consulte "Realizar la programación incremental" en la página 82.
- Para poder agregar un dispositivo, es necesario iniciar sesión con una contraseña de nivel dos.

Opciones de programación de dispositivos

Tabla 25 más adelante describe las opciones que se deben configurar al programar dispositivos.

Tabla 25: Opciones de dispositivo

Opción de dispositivo	Descripción
Zona	Seleccione la zona a la que desea agregar este dispositivo o seleccione "Desactivada" si no desea agregar el dispositivo a ninguna zona.

Opción de dispositivo	Descripción
Secundario de zona	<p>Seleccione la zona a la que desea agregar este dispositivo (elemento secundario) o seleccione "Desactivada" si no desea agregar el dispositivo (elemento secundario) a ninguna zona. Consulte Tabla 11 en la página 53.</p>
Etiqueta	<p>Introduzca el texto de la etiqueta para ese dispositivo (dos líneas de 20 caracteres). Presione "Guardar" cuando haya terminado.</p>
Grupos de correlación	<p>Asigna el dispositivo a uno o más grupos de correlación. Para obtener más información, consulte "¿Qué es un grupo de correlación?" en la página 39.</p> <p>Ingrese el número del grupo de correlación al cual está asignado el dispositivo. Seleccione "Incluido" o "Excluido".</p> <ul style="list-style-type: none"> • Si selecciona "Incluido", el elemento se asigna al grupo. • "Excluido" quita el elemento del grupo. <p>Seleccione "Guardar" cuando haya terminado.</p>
Notificación de evento	<p>Permite configurar las opciones necesarias para los mensajes de los eventos activos, verificación de alarma, deshabilitación, mantenimiento, prealarma, prueba, falla y active3. Consulte "Parámetros predeterminados de fábrica" en la página 44 para conocer los ajustes predeterminados de notificación de eventos de dispositivos.</p> <p>Impresora: "Sí" o "No". Especifica si la información del evento se envía o no a la impresora.</p> <p>Codificador: Salida codificada de 4 dígitos que se envía en respuesta a ciertos estados de alarma (00-00-00-00 a 99-99-99-99).</p> <p>DACT:</p> <ul style="list-style-type: none"> • Cuenta 1 y 2: La información del evento se envía a ambas cuentas del marcador DACT. • Cuenta 1: La información del evento se envía a la cuenta 1 del marcador DACT. • Cuenta 2: La información del evento se envía a la cuenta 2 del marcador DACT. • Ninguno La información del evento no se envía al marcador DACT. <p>Red (1-8): "Sí" o "No": Especifica si la información del evento se envía o no al receptor Ethernet conectado.</p> <p>CID: Código del evento de ID de contacto (000 a 999).</p> <p>Seleccione "Guardar" cuando haya terminado.</p>
Operación alt.	<p>El PHS/PHD funciona en modo Operación (día) o en modo Operación alternativa (alt.) (noche). Esto permite cambiar el detector foto/calor de supervisión/alarma a alarma/alarma. Esto se aplica únicamente a los tipos de dispositivo "Calor + Supervisión humo con bloqueo" y "Calor + Supervisión humo sin bloqueo" del PHS/PHD.</p>
Sensibilidad diurna	<p>Establece la sensibilidad diurna del nivel de humo. Seleccione "Mínima", "Menos", "Más", "Normal" o "Máxima".</p>
Sensibilidad nocturna	<p>Establece la sensibilidad nocturna del nivel de humo. Seleccione "Mínima", "Menos", "Más", "Normal" o "Máxima".</p>

Opción de dispositivo	Descripción
%Prealarma día	<p>Establece el porcentaje diurno de prealarma. Seleccione "Desactivado" o 50, 55, 60, 65, 70, 75, 80 o 90 %.</p> <p>Ese valor establece la cantidad de humo que indica un evento de prealarma antes de que se anuncie un evento de alarma real. El porcentaje se basa en el nivel de sensibilidad seleccionado en el paso anterior. Por ejemplo, si selecciona una sensibilidad normal y selecciona un 50 % para la prealarma, cuando el nivel de humo llega al 50 % del nivel de humo requerido para iniciar una alarma, se indica un evento de prealarma.</p>
%Prealarma noche	<p>Establece el porcentaje nocturno de prealarma. Seleccione "Desactivado" o 50, 55, 60, 65, 70, 75, 80 o 90 %.</p> <p>Ese valor establece la cantidad de humo que indica un evento de prealarma antes de que se anuncie un evento de alarma real. El porcentaje se basa en el nivel de sensibilidad seleccionado en el paso anterior. Por ejemplo, si selecciona una sensibilidad normal y selecciona un 50 % para la prealarma, cuando el nivel de humo llega al 50 % del nivel de humo requerido para iniciar una alarma, se indica un evento de prealarma.</p>
Tipo de base	<p>Establece el tipo de base para los detectores. Puede seleccionar "estándar", "relé", "aislador" o "base sonora".</p>
Seguir	<p>Esta opción controla las condiciones que activan la base de detector sonora o de relé.</p> <p>Nota: Todos los ajustes de la base, excepto aquellos configurados para seguir "Cabecera" y "Riser" pueden ser activados por grupos de correlación.</p> <p>Nota: Para detectores PS/PD, PHS/PHD, IPHS y SD configurados como tipo de dispositivo "Supervisión sin bloqueo" o para detectores PCOS/PCD (elemento detector de humo) configurado como tipo de dispositivo "Supervisión humo sin bloqueo", si la base es sonora/de relé, entonces, la opción "Seguir tipo" no puede configurarse como "Cabecera". En este caso, la opción predeterminada para "Seguir tipo" es "Alarma".</p> <p>Seleccione uno de los siguientes valores.</p> <p>Cabecera: La base está controlada por la configuración del detector:</p> <ul style="list-style-type: none"> • La base se activa cuando el detector entra en estado de alarma, a menos que el detector esté configurado para verificación de alarma. • Si el detector está configurado para verificación de alarma, la base se activa cuando el detector entra en verificación de alarma. Sin embargo, no se restaura hasta tanto se restaure la alarma. • La base no responde cuando el detector entra en estado de prealarma, independientemente de la configuración del detector. Asimismo, la base solo sigue el elemento primario de un detector de dos elementos. Cualquier activación de un elemento secundario no activa la base. <p>Ejemplo: Cuando un PCOS/PCD en una base sonora tiene seleccionada la opción "Seguir" configurada en "Cabecera", la base solo se activa cuando se genera un evento por humo. La base no se activa cuando se genera un evento por CO.</p> <ul style="list-style-type: none"> • Los dispositivos cuya base está configurada para seguir la "Cabecera" no pueden colocarse en grupos de correlación. Cuando la base de un dispositivo está configurada para seguir la "Cabecera", la base se quita como una salida de cualquiera de los grupos de correlación a los cuales pertenece.

Opción de dispositivo	Descripción
	<p>Alarma: La base activa su relé cuando el detector entra en estado de alarma. La base no se restaurará hasta tanto se restaure el evento de alarma. Cualquier activación de un elemento secundario (Active3) no activa la base. Para el funcionamiento del dispositivo de CO, consulte Seguir CO a continuación.</p> <p>Alarma y verificación (ALM+VER): La base activa su relé cuando el detector entra en estado de verificación de alarma y permanece así si el detector entra en estado de alarma. La base no se restaurará hasta tanto ambos eventos se hayan restaurado.</p>
	<p>Alarma y prealarma (ALM+PREALM): La base activa su relé cuando el detector entra en estado de prealarma y permanece así si el detector entra en estado de alarma. La base no se restaurará hasta tanto ambos eventos se hayan restaurado.</p> <p>Riser: La base es activada en forma separada por el controlador de lazo (únicamente para bases sonoras).</p> <p>Ninguno: Un grupo de correlación activa la base. Esto puede aplicarse tanto a las bases sonoras como de relé, y se usa para las bases de relé configuradas como dispositivos de salida con bloqueo.</p>
Seguir CO	<p>Esta opción controla las condiciones que activarán las bases de detector sonoras o de relé. Seleccione "Sí" para permitir que el elemento secundario del dispositivo (por ejemplo, CO) active las funciones programadas de la base.</p> <p>Nota: Esta opción no está disponible para los tipos "Seguir base" correspondientes a 'Cabecera', 'Riser' o 'Ninguno'.</p>
Tipo	<p>Seleccione el tipo de dispositivo según el tipo de dispositivo que esté programando.</p> <p>Consulte "Descripciones de tipos de dispositivos" en la página 53 para obtener una lista de todos los tipos de dispositivo posibles.</p>

Agregar dispositivos

Para agregar un dispositivo a un sistema programado:

1. Instale el dispositivo en el sistema.

El sistema reconoce el nuevo dispositivo y muestra un mensaje de evento de falla para indicar que hay un dispositivo no programado.

2. Presione "Ingresar".

Aparece la pantalla de detalles de dispositivo.

3. Vuelva a presionar "Ingresar" e introduzca una contraseña de nivel dos (si aún no inició sesión).

Aparece la pantalla "Agregar dispositivo".

4. Compruebe el dispositivo que desea agregar y, luego, presione "Ingresar".

Aparece el menú de programación de dispositivo. Si el dispositivo no es un dispositivo válido, aparece el mensaje "Dispositivo Inválido" y no podrá programarlo.

5. Programe las opciones del dispositivo refiriéndose a la Tabla 23 en la página 79.

Algunas de las opciones de dispositivo tienen un ajuste predeterminado de fábrica, el cual puede aceptar o modificar. Consulte "Parámetros predeterminados de fábrica" en la página 44.

Si agregó un dispositivo con dirección dual, ambas direcciones del dispositivo aparecen en pantalla (ej.: 001/002). La primera dirección que se muestra es la dirección del dispositivo que usted está programando. Cuando seleccione la segunda dirección para programarla, aún seguirán estando ambas direcciones en pantalla, pero en orden inverso (ej.: 002/001).

Según el tipo de dispositivo que está programando, es posible que algunas de las opciones que se muestran en la Tabla 23 en la página 79 no estén disponibles.

6. Presione "Guardar" cuando haya terminado de programar cada opción. Se agrega el dispositivo a la base de datos y se elimina el evento de dispositivo no programado.

Nota: No puede configurar un dispositivo REL desde la interfaz del usuario para el panel. Debe configurarlo a partir del VS-CU.

7. Presione el botón "Menú" para salir del modo de menú.

Puede eliminar un dispositivo del sistema y quitarlo de la base de datos sin necesidad de entrar en el modo de programación.

Quitar dispositivos

Para quitar un dispositivo de un sistema programado:

1. Saque físicamente el dispositivo del sistema.

El sistema indicará un evento de falla.

Nota: Si el sistema está configurado como un sistema con zonas, el panel mostrará dos eventos: uno para la zona y otro para el dispositivo.

2. Presione "Ingresar".

Aparece la pantalla de detalles de dispositivo. Si la condición del dispositivo es "Falla de comunicación", podrá eliminar el dispositivo del sistema. Si es otro tipo de condición, no podrá eliminarlo.

3. Presione "Ingresar".

Si usted no ha iniciado sesión, aparece la pantalla "Ingrese contraseña". Si ya ha iniciado sesión, aparece la pantalla "Eliminar dispositivo". Vaya al paso 5.

4. Introduzca una contraseña de nivel 2.

Aparece la pantalla "Eliminar dispositivo".

5. Compruebe la información que se presenta en pantalla para ver si es el dispositivo que desea eliminar. Antes de continuar, compruebe que se trata del dispositivo que desea eliminar. Una vez que lo haya eliminado, no podrá recuperarlo.

6. Presione "Ingresar" para eliminar el dispositivo y guardar el cambio en la base de datos.

7. Repita estos pasos para cada uno de los dispositivos del sistema que desee eliminar.

Programación avanzada

Presentación general

La programación avanzada permite configurar el panel manualmente y aplicar ajustes personalizados. La mayoría de las opciones tienen un ajuste predeterminado de fábrica, el cual puede aceptar o modificar. Consulte “Parámetros predeterminados de fábrica” en la página 44.

En la programación avanzada, puede programar de manera personalizada las opciones de configuración de lazo (lazos, dispositivos, zonas, etc.), las opciones de configuración del panel (anunciadores, marcador DACT, red, impresora, etc.), las opciones de funcionamiento del panel (idioma, mercado, retraso de falla CA, etc.), los eventos del panel y los eventos de lazo. Todas estas opciones se pueden programar directamente desde el panel delantero.

Para realizar la programación avanzada, debe tener una contraseña de nivel dos y se recomienda que complete las fichas de programación y la tenga a mano antes de comenzar a programar el sistema. Consulte el Apéndice B “Fichas de trabajo” en la página 221 para obtener una copia de cada una de las fichas de trabajo necesarias.

Nota: Antes de comenzar la secuencia de programación avanzada, establezca la fecha y la hora, y luego modifique las contraseñas predeterminados. Consulte “Establecer día y hora” en la página 64 y “Cambiar contraseñas” en la página 66.

Opciones de programación de lazo y del panel

La programación avanzada permite personalizar el funcionamiento del panel, la configuración del panel y la configuración de lazo. Las opciones de programación incluyen:

- Programación de la clase de anunciador
- Programación del anunciador
- Programación de dispositivo CMS
- Programación del marcador DACT
- Programación de ajustes de IP
- Programación de NAC
- Programación de red
- Programación de tarjeta de red
- Programación de impresora

Las opciones de configuración de lazo incluyen:

- Programación de los grupos de correlación
- Programación de dispositivos
- Mapeo
- Lazo 2 habilitado
- Lazo 3 habilitado
- Lazo 4 habilitado
- GrpRáp Lazo 2
- GrpRáp Lazo 3
- GrpRáp Lazo 4
- Las opciones de funcionamiento del panel incluyen:
 - Idioma
 - Mercado
 - Retraso de falla CA
 - Resonar de zona
 - Inhibir reinicio
 - Silencio aut. señal
 - Silencio de señales "en suite"
 - Inicio día

- Programación de la clase de lazo
- Programación de zona
- Inicio noche
- Horario de verano
- Fecha
- Reinicio fuente aux
- Banner LCD
- Tecla N.º 1
- Tecla N.º 2
- Op. independiente

La programación avanzada de las opciones de lazo y del panel está explicada en detalle más adelante en este capítulo.

Eventos de programación

La programación avanzada permite crear respuestas personalizadas para los siguientes tipos de eventos:

- Eventos de panel
- Eventos de lazo
- Correlaciones de evento de panel

La programación avanzada de los eventos del panel y de lazo está explicada en detalle en los últimos dos temas de este capítulo.

Modificar las opciones de configuración de lazo

Opciones de configuración de lazo

La configuración de lazo incluye las siguientes opciones programables:

Tabla 26: Opciones de configuración de lazo

Opción	Descripción
Clase de lazo	Indica si el lazo está conectado como Clase A o Clase B.
Zona	Seleccione esta opción para agregar una zona.
Grupos de correlación	Seleccione esta opción para agregar grupos de correlación.
Dispositivo	Seleccione esta opción para agregar dispositivos.
Mapeo	Seleccione "Sí" para habilitar el proceso de mapeo. Seleccione "No" para deshabilitar el proceso de mapeo.
Lazo 2 habilitado [1]	Seleccione "Sí" para habilitar el lazo 2. Seleccione "No" para deshabilitar el lazo 2. [1]

Opción	Descripción
Lazo 2 Grp ráp [1] [2]	<p>Seleccione:</p> <p>De 001 a 025 para combinar los dispositivos del lazo 1 y el lazo 2 en los mismos grupos rápidos</p> <p>— o —</p> <p>101 a 125 para usar grupos rápidos separados para los dispositivos del lazo 2.</p>
Lazo 3 habilitado [1]	<p>Seleccione "Sí" para habilitar el lazo 3. Seleccione "No" para deshabilitar el lazo 3. [1]</p>
Lazo 3 Grp ráp [1] [2]	<p>Seleccione:</p> <p>De 001 a 025 para combinar los dispositivos del lazo 1 y el lazo 3 en los mismos grupos rápidos</p> <p>— o —</p> <p>126 a 150 para usar grupos rápidos separados para los dispositivos del lazo 3.</p>
Lazo 4 habilitado [1]	<p>Seleccione "Sí" para habilitar el lazo 4. Seleccione "No" para deshabilitar el lazo 4. [1]</p>
Lazo 4 Grp ráp [1] [2]	<p>Seleccione:</p> <p>De 001 a 025 para combinar los dispositivos del lazo 1 y el lazo 4 en los mismos grupos rápidos</p> <p>— o —</p> <p>151 a 175 para usar grupos rápidos separados para los dispositivos del lazo 4.</p>

[1] Solo aparece en sistemas de lazos múltiples.

[2] Consulte "Programar grupos rápidos para bases sonoras" en la página 99.

La mayoría de las opciones tienen un ajuste predeterminado de fábrica, el cual puede aceptar o modificar.

Consulte "Parámetros predeterminados de fábrica" en la página 44.

Para modificar las opciones de configuración de lazo:

1. Presione el botón "Menú" y seleccione "Programar".
2. Seleccione "Prog. avanzada".
3. Introduzca una contraseña de nivel 2.
4. Seleccione "Configuración de lazo".
5. Programe las opciones.

Programación de los grupos de correlación

Esta sección incluye instrucciones para:

- Usar grupos rápidos
- Agregar miembros a los grupos de correlación
- Configurar el conteo de activación
- Copiar miembros de un grupo de correlación
- Quitar todos los miembros de un grupo de correlación

Usar grupos rápidos

Nota: Para cumplir con el requisito de UL/ULC de que las señales de evacuación se activen dentro de los 10 segundos, asigne los detectores de base sonora a grupos de correlación "rápidos".

Consulte "Programar grupos rápidos para bases sonoras" en la página 99.

Si es la primera vez que va a programar un grupo de correlación, consulte "¿Qué es una zona?" en la página 39.

Agregar miembros a los grupos de correlación

Un grupo de correlación puede contener zonas, circuitos NAC, dispositivos, eventos de alarma no configurada y eventos de falla común. Vea el procedimiento que se describe a continuación.

Para agregar o quitar miembros de un grupo de correlación:

1. Presione el botón "Menú" y seleccione "Programar".
2. Seleccione "Programación avanzada" e ingrese la contraseña de nivel 2.
3. Seleccione "Grupos de correlación" e introduzca el número del grupo de correlación que desea programar. (Los valores van desde 001 hasta 199).
4. Seleccione:
 - "Agregar/Quitar zona" para agregar o eliminar una zona.
 - "Agregar/Quitar NAC de panel" para agregar o eliminar un NAC.
 - "Agregar/Quitar dispositivo" para agregar o eliminar un dispositivo.
Nota: La opción "Agregar/Quitar dispositivo" incluye sensor primario, sensor secundario y base, si corresponde.
 - Agregar/Quitar evento de panel
 - Sil Señal Suite
 - Conteo de activación
 - Retraso
 - Copiar
 - Eliminar todos
 - Guardar

5. Escriba el número de lazo (si el panel tiene más de un lazo).
6. Introduzca el número de dispositivo, zona o NAC.
7. En la línea "Estado", presione "Ingresar" para seleccionar "Incluido" o "Excluido".
 - "Incluido" agrega el elemento al grupo.
 - "Excluido" quita el elemento del grupo.
8. Repita los pasos 4 a 7 para agregar o eliminar otros dispositivos, zonas o NAC.
9. Repita los pasos 3 a 9 para programar otros grupos de correlación.
10. Presione el botón "Menú" para salir del modo de menú, o continúe con la programación.

Para agregar el evento de falla común a un grupo de correlación:

1. Presione el botón "Menú" y seleccione "Programar".
2. Seleccione "Programación avanzada" e ingrese la contraseña de nivel 2.
3. Seleccione "Falla común" y, a continuación, seleccione "Falla".
4. Seleccione "Grupos de correlación" e introduzca el número del grupo de correlación que desea configurar.
5. Presione "Ingresar" para recorrer los diferentes valores posibles:
 - "Incluido" agrega el elemento al grupo.
 - "Excluido" quita el elemento del grupo.
6. Repita los pasos 7 a 9 para agregar o eliminar el evento en el resto de los grupos de correlación que quedan por configurar.
7. Seleccione "Guardar".
8. Presione el botón "Menú" para salir del modo de menú, o continúe con la programación.

Configurar el conteo de activación de un grupo de correlación

El conteo de activación de un grupo de correlación controla la cantidad de activaciones de miembros que se necesitan para que se active el grupo de correlación. El conteo de activación se utiliza para configurar las zonas cruzadas. Se aplican las siguientes reglas:

- El conteo no puede superar la cantidad de miembros de entrada del grupo de correlación.
- El valor predeterminado es 1.
- Los miembros de entrada pueden ser zonas, circuitos NAC, dispositivos, eventos de alarma no configurada o eventos de falla común.
- El conteo de activación debe ser 1 para los grupos de correlación que tengan habilitada la opción "Silencio de señales en suite".
- El conteo de activación no debe ser superior a 2 para las aplicaciones de zonas cruzadas, y las zonas no deben tener verificación de alarmas, según lo establece la norma ANSI/NFPA 72-2002 6.8.5.4.3.

Para establecer el conteo de activación:

1. Presione el botón "Menú" y seleccione "Programar".
2. Seleccione "Programación avanzada" e ingrese la contraseña de nivel 2.
- 3 Seleccione "Configuración de Lazo".
4. Seleccione "Grupos de correlación" e introduzca el número del grupo de correlación que desea programar. (Los valores van desde 001 hasta 199).
5. Seleccione "Conteo de activación" e ingrese un número para el conteo (los valores van desde 01 hasta 99).
6. Seleccione "Guardar".

Para copiar miembros de un grupo de correlación:

1. Presione el botón "Menú" y seleccione "Programar".
2. Seleccione "Programación avanzada" e ingrese la contraseña de nivel 2.
- 3 Seleccione "Configuración de Lazo".
4. Seleccione "Grupos de correlación".
5. Introduzca el número del grupo de correlación que desea programar. (Los valores van desde 001 hasta 199).
6. Seleccione "Copiar" e introduzca el número del grupo de correlación que desea copiar.
7. Seleccione "Guardar".

Para quitar todos los miembros de un grupo de correlación:

1. Presione el botón "Menú" y seleccione "Programar".
2. Seleccione "Programación avanzada" e ingrese la contraseña de nivel 2.
- 3 Seleccione "Configuración de lazo".
4. Seleccione "Grupos de correlación".
5. Introduzca el número del grupo de correlación. (Los valores van desde 001 hasta 199).
6. Seleccione "Eliminar todos". Aparece un mensaje de advertencia.
7. Seleccione "Continuar" para quitar todos los miembros del grupo.

— o —

Presione el botón "Cancelar" para regresar al nivel anterior sin eliminar todos los miembros.

Nota: Si quita todos los miembros de un grupo de correlación, el conteo de activación se restablece en 1 y se deshabilita el silencio de señales "en suite".

Agregar tiempo de retraso a los grupos de correlación

Mediante la opción "Retraso", puede programar el panel para demorar la ejecución de un grupo de correlación en n cantidad de segundos. Es necesario establecer un retraso para que las respuestas de pre liberación y de liberación se ejecuten en el orden correcto. Las correlaciones de pre liberación deben ocurrir antes que las correlaciones de liberación.

Para agregar un retraso a un grupo de correlación:

1. Presione el botón "Menú" y seleccione "Programar".
2. Seleccione "Programación avanzada" e ingrese la contraseña de nivel 2.
3. Seleccione "Configuración de lazo".
4. Seleccione "Grupos de correlación".
5. Introduzca el número del grupo de correlación. (Los valores van desde 001 hasta 199).
6. Seleccione "Retraso".
7. Introduzca la cantidad de segundos que el grupo de correlación deberá esperar. (Los valores van desde 000 hasta 300).
8. Seleccione "Guardar".

Agregar y quitar eventos del panel

Los siguientes eventos del panel pueden agregarse a grupos de correlación a fin de generar salidas en esa correlación. Las salidas se activan al comienzo del evento y se restauran cuando los eventos se restauran.

- Silencio de señales
- Simulacro
- Alarma común
- Supervisión común
- Monitor común
- Deshabilitación común
- Falla común
- Alimentación Local CA
- Alimentación CA del sistema
- Alimentación aux 1
- Alimentación aux 2

También puede configurar la opción Reinicio para un grupo de correlación de dos maneras:

- Activar al reiniciar: Cuando se agrega un evento a un grupo de correlación sin un retraso de tiempo configurado, la salida se activa cuando comienza el reinicio y se restaura cuando el reinicio finaliza. Cuando se agrega un evento con un retraso de tiempo configurado, la salida se activa solo una vez transcurrido el tiempo de retraso.

Si el retraso es inferior a 20 segundos, las salidas no se activarán, dado que el tiempo de retraso supera la duración del reinicio.

- Restaurar al reiniciar: Cuando se agrega un evento a un grupo de correlación con un retraso de tiempo configurado, las salidas activas del grupo de correlación se restauran cuando el reinicio comienza y se activan cuando este finaliza, siempre que el dispositivo que generó la salida se encuentre aún activo. De lo contrario, las salidas no se activarán. Si están programadas con un retraso de tiempo, las salidas se activan después de transcurrida la duración del reinicio y cualquier retraso adicional que se haya asignado al grupo de correlación, siempre que el dispositivo que generó la salida se encuentre aún activo.

Si configura un grupo de correlación para que se active, restaure o deshabilite con las salidas comunes asignadas a las opciones de activación al reinicio o restauración, las prioridades se definen según el orden que se indica a continuación.

1. Deshabilitación de dispositivo (menú de comandos o tecla de usuario)
2. Una salida con bloqueo
3. Activación o restauración mediante menú de comandos
4. Restauración mediante tecla de usuario
5. Activación mediante tecla de usuario
6. Restauración mediante correlación (restauración al reinicio)
7. Activación mediante correlación

Para agregar o quitar un evento de panel:

1. Presione el botón "Menú" y seleccione "Programar".
2. Seleccione "Programación avanzada" e ingrese la contraseña de nivel 2.
- 3 Seleccione "Configuración de lazo".
4. Seleccione "Grupos de correlación" e introduzca el número del grupo de correlación. (Los valores van desde 001 hasta 199).
5. Seleccione "Agregar/Quitar evento de panel".
6. Seleccione:
 - "Sí" para agregar un evento de panel.
 - "No" para quitar un evento de panel.
7. Seleccione "Guardar".

Programar el silencio de señales "en suite"

El silencio de señales "en suite" se programa mediante dos menús separados:

- Configure el temporizador para la opción "Silencio de señales en suite". Para eso, abra Programar > Prog. avanzada > Operación del panel.
- La función se habilita para grupos de correlación individuales mediante Programar > Prog. avanzada > Conf. de lazo > Grupos de correlación.

Esta sección proporciona instrucciones para configurar ambos tipos de opciones de silencio de señales "en suite".

Nota: Cuando configure un grupo de correlación para el silencio de señales "en suite", el conteo de activación del grupo debe estar fijado en 1. Consulte "Configurar el conteo de activación de un grupo de correlación" en la página 94.

Para habilitar la opción "Silencio de señales en suite" para un grupo de correlación:

1. Presione el botón "Menú" y seleccione "Programar".
2. Seleccione "Programación avanzada" e ingrese la contraseña de nivel 2.
- 3 Seleccione "Configuración de lazo".
4. Seleccione "Grupos de correlación" e introduzca el número del grupo de correlación. (Los valores van desde 001 hasta 199).
5. Seleccione "Sil señales suite".
6. Seleccione:
"Sí" para habilitar la opción "Silencio de señales en suite".
"No" para deshabilitarla.
7. Seleccione "Guardar".

Para configurar el temporizador de la opción "Silencio de señales en suite":

1. Presione el botón "Menú" y seleccione "Programar".
2. Seleccione "Operación del panel" e ingrese la contraseña de nivel 2.
3. Para la opción "Silencio señal en suite", ingrese un valor de 1 a 10 minutos (el valor predeterminado es 10). Para deshabilitar el silencio de señales "en suite", seleccione "Apagado" para esta opción.

Esta es una opción global que determina el período de apagado durante el cual las señales de evacuación "en suite" fuera de la zona de alarma permanecen silenciadas.

Programar grupos rápidos para bases sonoras

Para contar con la aprobación UL/ULC, las alarmas deben sonar dentro de los 10 segundos siguientes a que se haya detectado fuego. Esto puede resultar difícil de conseguir en sistemas grandes donde hay cientos de dispositivos sonoros, a menos que tales dispositivos estén debidamente agrupados.

Para cumplir con este requisito, los sistemas VS1 y VS4 cuentan con 25 grupos de correlación de alta prioridad por lazo que pueden activar todos los dispositivos sonoros en forma simultánea. Estos son:

- Si el panel cuenta con un solo lazo, los grupos de correlación rápidos son los grupos 001 a 025.
- Para los paneles con más de un lazo, las opciones de grupo de correlación rápido por lazo son:

Lazo 1: grupos 001 a 025

Lazo 2: grupos 001 a 025, o 101 a 125 (configurable por el usuario).

Lazo 3: grupos 001 a 025, o 126 a 150 (configurable por el usuario).

Lazo 4: grupos 001 a 025, o 151 a 175 (configurable por el usuario).

En sistemas de lazos múltiples, puede combinar dispositivos del lazo 1, 2, 3 y 4 en los grupos de correlación 001 a 025, o puede separarlos y usar los grupos 101 a 125 para el lazo 2, 126 a 150 para el lazo 3 y los grupos 151 a 175 para el lazo 4. Consulte “Modificar las opciones de configuración de lazo” en la página 91.

Para obtener el mejor rendimiento, emplee los grupos de correlación rápidos para activaciones conjuntas, tales como las de pisos enteros, y deje los grupos de correlación más lentos para áreas más reducidas, tales como cuartos de hotel o suites individuales.

Nota: Compruebe que la opción "Seguir" para los dispositivos que se van a agregar sea "Ninguna", "Alarma", "Alarma y verificación" o "Alarma y prealarma". Asegúrese de que la opción Seguir *no* esté fijada en "Cabecera" o "Riser". Si necesita generar un informe para comprobar la opción "Seguir", consulte “Informe de detalles de dispositivos” en la página 202. Si necesita modificar la opción "Seguir", consulte “Agregar y quitar dispositivos de sistemas programados” en la página 85.

Para agregar detectores de base sonora a un grupo rápido:

1. Presione el botón "Menú" y seleccione "Programar".
2. Seleccione "Programación avanzada" e ingrese la contraseña de nivel 2.
3. Seleccione "Grupos de correlación" e introduzca el número del grupo de correlación que desea programar. Tenga en cuenta lo siguiente:
 - Si el panel cuenta con un solo lazo, los grupos de correlación rápidos son los grupos 001 a 025.
 - Si el panel cuenta con lazos múltiples, los grupos de correlación rápidos son:

Lazo 1: grupos 001 a 025

Lazo 2: grupos 001 a 025, o 101 a 125 (configurable por el usuario).

Lazo 3: grupos 001 a 025, o 126 a 150 (configurable por el usuario).

Lazo 4: grupos 001 a 025, o 151 a 175 (configurable por el usuario).

Consulte “Programar grupos rápidos para bases sonoras” en la página 99.

4. Seleccione "Agregar/Quitar dispositivo".
5. Escriba el número de lazo (si el panel tiene más de un lazo).
6. Introduzca el número de dispositivo.
7. Agregue el detector como una entrada y la base sonora como una salida. Seleccione:
"Sensor" para agregar el detector
— o —
"Base" para agregar la base sonora
8. En la línea "Estado", presione "Ingresar" para seleccionar "Incluido". Esto agrega el dispositivo al grupo.
9. Repita los pasos 4 a 8 para agregar o eliminar otros dispositivos, zonas o NAC.
10. Repita los pasos 3 a 9 para programar otros grupos de correlación.
11. Presione el botón "Menú" para salir del modo de menú, o continúe con la programación.

Programación de dispositivos

Cada dispositivo que funciona en un circuito de dispositivos de notificación (NAC) o en un lazo de dispositivos posee parámetros de funcionamiento que se deben configurar. Esto incluye asignarle un tipo de dispositivo y una etiqueta, programar la notificación de eventos, etcétera.

Nota: Para programar un dispositivo direccionable, se debe ingresar la dirección del dispositivo y, luego, configurar las opciones que le correspondan. Es importante que tenga un informe impreso de Detalles de dispositivos > Número serial para correlacionar la dirección del dispositivo con el número serial y la etiqueta predeterminados. Así, la tarea de programar los dispositivos resultará mucho más sencilla. Consulte “Informe de detalles de dispositivos” en la página 202.

Tabla 27: Programar dispositivos — Opciones de dispositivo

Opción	Descripción
Zona	<p>Identifica la zona en la cual se agregará el dispositivo.</p> <p>Para agregar el dispositivo a una zona, escriba el número de la zona.</p> <p>— o —</p> <p>Si el dispositivo no se agregará a ninguna zona, seleccione "Desactivado".</p> <p>Nota: No mezcle los tipos de dispositivo y de zona. Por ejemplo, no coloque un dispositivo de supervisión sin bloqueo en una zona de alarma. Cuando el dispositivo de supervisión se activa y se inicia un evento de alarma, el evento de alarma automáticamente se borra en cuanto el dispositivo se restaura sin necesidad de tener que reiniciar el panel.</p>
Secundario de zona	<p>Identifica la zona a la que se agregará el elemento secundario (si existe) del dispositivo.</p> <p>Para agregar el dispositivo a una zona, escriba el número de la zona.</p> <p>— o —</p> <p>Si el dispositivo no se agregará a ninguna zona, seleccione "Desactivado".</p> <p>Nota: No mezcle los tipos de dispositivo y de zona. Por ejemplo, no coloque un dispositivo de supervisión sin bloqueo en una zona de alarma. Cuando el dispositivo de supervisión se activa y se inicia un evento de alarma, el evento de alarma automáticamente se borra en cuanto el dispositivo se restaura sin necesidad de tener que reiniciar el panel. Asegúrese de especificar un nombre adecuado para las zonas en la línea 1 del mensaje para las activaciones por CO.</p>
Etiqueta	<p>Contiene las dos líneas de texto que se muestran debajo del número de dispositivo en la pantalla LCD.</p> <ol style="list-style-type: none"> 1. Introduzca el texto para la etiqueta del dispositivo (dos líneas de 20 caracteres). 2. Seleccione "Guardar" cuando haya terminado.
Notificación de evento	<p>Permite establecer las opciones de notificación (impresora, codificador, marcador DACT e ID de contacto) para los eventos activos, de verificación de alarma, deshabilitación, mantenimiento, prealarma, prueba, falla, y active3 para los eventos secundarios. Consulte en la página 53.</p> <p>Consulte "Parámetros predeterminados de fábrica" en la página 44 para conocer los ajustes predeterminados de notificación de eventos de dispositivos.</p> <ol style="list-style-type: none"> 1. Seleccione un tipo de evento y ajuste sus opciones de notificación. 2. Repita hasta haber configurado todos los tipos de evento. 3. Seleccione "Guardar" cuando haya terminado. <p>Impresora: "Sí" o "No". Especifica si la información del evento se envía o no a la impresora.</p> <p>Codificador: Salida codificada de 4 dígitos que se envía en respuesta a ciertos estados de alarma (00-00-00-00 a 99-99-99-99).</p> <p>DACT:</p> <ul style="list-style-type: none"> Cuenta 1&2: La información del evento se envía a ambas cuentas del marcador DACT. Cuenta 1: La información del evento se envía a la cuenta 1 del marcador DACT. Cuenta 2: La información del evento se envía a la cuenta 2 del marcador DACT. Ninguno: La información del evento no se envía al marcador DACT.

Opción	Descripción
	<p>Red (1-8): "Sí" o "No": Especifica si la información del evento se envía o no a las redes conectadas.</p> <p>CID: Código del evento de ID de contacto (000 a 999).</p>
Grupos de correlación	<p>Permite agregar el dispositivo a uno o más grupos de correlación (o quitarlo).</p> <ol style="list-style-type: none"> 1. Introduzca el número del primer grupo de correlación que desea configurar. 2. Para agregar el dispositivo a un grupo de correlación, seleccione "Incluido". — o — 3. Para quitar el dispositivo del grupo de correlación, seleccione "Excluido". 4. Repita los pasos 1 a 3 para programar otros grupos de correlación. 5. Seleccione "Guardar" cuando haya terminado. <p>El dispositivo puede incluir un elemento primario, un elemento secundario y una base según el tipo de dispositivo y el tipo de base.</p> <p>Para obtener más información, consulte “¿Qué es un grupo de correlación?” en la página 39.</p>
Operación alt.	<p>Seleccione "Sí" o "No". Seleccione "Sí" para habilitar la personalidad Humo/Calor durante el modo nocturno. Esta propiedad se aplica únicamente a los dispositivos PHS/PHD habilitados para "Calor + Supervisión humo con bloqueo" y Calor + Supervisión humo sin bloqueo".</p>
Sensibilidad diurna	<p>Fije la sensibilidad diurna del nivel de humo en "Mínima", "Menos", "Más", "Normal" o "Máxima".</p>
Sensibilidad nocturna	<p>Fije la sensibilidad nocturna del nivel de humo en "Mínima", "Menos", "Más", "Normal" o "Máxima".</p>
%Prealarma día	<p>Fije el porcentaje diurno de prealarma en "Desactivada", o 50, 55, 60, 65, 70, 75, 80 o 90 %. Esta la cantidad de humo que indica un evento de prealarma antes de que se anuncie un evento de alarma real. El porcentaje se basa en el nivel de sensibilidad seleccionado en el paso anterior. Por ejemplo, si seleccionó una sensibilidad normal y selecciona un 50 % para la prealarma, cuando el nivel de humo llegue al 50 % del nivel de humo requerido para iniciar una alarma, se indicará un evento de prealarma.</p>
%Prealarma noche	<p>Fije el porcentaje nocturno de prealarma en "Desactivada", o 50, 55, 60, 65, 70, 75, 80 o 90 %. Esta la cantidad de humo que indica un evento de prealarma antes de que se anuncie un evento de alarma real. El porcentaje se basa en el nivel de sensibilidad seleccionado en el paso anterior. Por ejemplo, si seleccionó una sensibilidad normal y selecciona un 50 % para la prealarma, cuando el nivel de humo llegue al 50 % del nivel de humo requerido para iniciar una alarma, se indicará un evento de prealarma.</p>
Tipo de base	<p>Fije el tipo de base (estándar, relé, aislador o base sonora) que se utiliza con el detector.</p>
Seguir	<p>Esta opción controla las condiciones que activarán la base de detector sonora o de relé. Seleccione uno de los siguientes valores.</p> <p>Nota: Para detectores PS/PD, PHS/PHD, IPHS y SD configurados como tipo de dispositivo "Supervisión sin bloqueo" o para detectores PCOS/PCD (elemento detector de humo) configurado como tipo de dispositivo "Supervisión humo sin bloqueo", si la base es sonora/de relé, entonces, la opción "Seguir tipo" no puede configurarse como "Cabecera". En este caso, la opción predeterminada para "Seguir tipo" es "Alarma".</p>

Opción	Descripción
	<p>Cabecera: La base está controlada por la configuración del detector:</p> <ul style="list-style-type: none"> • La base se activa cuando el detector entra en estado de alarma, a menos que el detector esté configurado para verificación de alarma. • Si el detector está configurado para verificación de alarma, la base se activa cuando el detector entra en verificación de alarma. Sin embargo, no se restaura hasta tanto se restaure la alarma. • La base no responde cuando el detector entra en estado de prealarma, independientemente de la configuración del detector. Asimismo, la base solo sigue el elemento primario de un detector de dos elementos. Cualquier activación de un elemento secundario no activa la base. <p>Ejemplo: Cuando un PCOS/PCD en una base sonora tiene seleccionada la opción "Seguir" configurada en "Cabecera", la base solo se activa cuando se genera un evento por humo. La base no se activa cuando se genera un evento por CO.</p> <p>Riser: La base es activada en forma separada por el panel (únicamente para bases sonoras).</p> <p>Ninguno: Un grupo de correlación activa la base. La opción "Ninguno" puede aplicarse tanto a las bases sonoras como de relé, y se usa para las bases de relé configuradas como dispositivos de salida con bloqueo.</p> <p>Nota: Todos los ajustes de la base, excepto aquellos configurados para seguir "Cabecera" y "Riser" pueden ser activados por grupos de correlación.</p> <p>Alarma: La base activa su relé cuando el detector entra en estado de alarma. La base no se restaurará hasta tanto se restaure el evento de alarma. Cualquier activación de un elemento secundario (Active3) no activa la base. Para el funcionamiento del dispositivo de CO, consulte Seguir CO a continuación.</p> <p>Alarma y verificación (ALM+VER): La base activa su relé cuando el detector entra en estado de verificación de alarma y permanece así si el detector entra en estado de alarma. La base no se restaurará hasta tanto ambos eventos se hayan restaurado.</p> <p>Alarma y prealarma (ALM+PREALM): La base activa su relé cuando el detector entra en estado de prealarma y permanece así si el detector entra en estado de alarma. La base no se restaurará hasta tanto ambos eventos se hayan restaurado.</p>
Seguir CO	<p>Esta opción controla las condiciones que activarán las bases de detector sonoras o de relé. Seleccione "Sí" para permitir que el elemento secundario del dispositivo (por ejemplo, CO) active las funciones programadas de la base.</p> <p>Nota: Esta opción no está disponible para los tipos "Seguir base" correspondientes a 'Cabecera', 'Riser' o 'Ninguno'.</p>
Tipo	<p>Seleccione el tipo de dispositivo según el tipo de dispositivo que esté programando.</p> <p>Consulte "Descripciones de tipos de dispositivos" en la página 53 para obtener una lista de todos los tipos de dispositivo posibles.</p>

Para programar un dispositivo de entrada o de salida:

1. Presione el botón "Menú" y seleccione "Programar".
2. Seleccione "Programación avanzada" e ingrese la contraseña de nivel 2.
3. Seleccione "Dispositivo".

4. Si el panel tiene más de un lazo, seleccione el lazo que desea configurar.
5. Introduzca la dirección del dispositivo que desea configurar.

En el panel VS4, las direcciones de 1 a 125 son detectores y las direcciones de 126 a 250 son módulos.

Nota: La etiqueta del dispositivo ocupa dos líneas justo debajo del número del dispositivo.

6. Programe cada dispositivo del sistema tomando como referencia la Tabla 27 en la página 101.

Nota: Si seleccionó un dispositivo con dirección dual, ambas direcciones del dispositivo aparecen en pantalla (ej.: 001/002). La primera dirección que se muestra es la dirección del dispositivo que usted está programando. Cuando seleccione la segunda dirección para programarla, aún seguirán estando ambas direcciones en pantalla, pero en orden inverso (ej.: 002/001).

Nota: Según el tipo de dispositivo que está programando, es posible que algunas de las opciones que se muestran en la siguiente tabla no estén disponibles.

7. Presione "Guardar" cuando haya terminado de programar una opción y, luego, seleccione la opción siguiente.
8. Presione el botón "Menú" para salir del modo de menú, o continúe con la programación.

Programar bases de detector sonoras y de relé

Las bases sonoras y de relé requieren cierta configuración no necesaria para otros dispositivos. Primero, el panel no distingue automáticamente entre base de relé y base sonora: de manera predeterminada, se considera que el tipo de ambas bases es "relé". Debe modificar este ajuste manualmente para las bases sonoras.

Además, es necesario configurar de qué manera se van a activar estos dispositivos. Las bases de relé pueden ser activadas por:

- El detector al que están conectadas.
- Uno o más grupos de correlación.

Las bases sonoras pueden ser activadas por:

- El detector al que están conectadas.
- Uno o más grupos de correlación.
- El Riser de 24 voltios.

Puede configurar estas opciones empleando el procedimiento que se detalla a continuación. Consulte la Tabla 27 en la página 101 para obtener más información sobre las opciones relacionadas con la base y la función "Seguir".

Para modificar el tipo de base (relé o sonora) y la opción "Seguir":

1. Presione el botón "Menú" y seleccione "Programar".
2. Seleccione "Programación avanzada" e ingrese la contraseña de nivel 2.
3. Seleccione "Config. de lazo" e indique el número de lazo. (Esta opción aparece solo si el panel tiene lazos múltiples).
4. Seleccione "Dispositivos" e introduzca el número del dispositivo que desea programar. Se muestra en pantalla el número serial del dispositivo.
5. Presione el botón "Ingresar".
6. Seleccione "Tipo Base" y elija "Relé" o "Base sonora".
7. Seleccione "Seguir" y elija uno de los tipos que se indican en la Tabla 27 en la página 101.
8. Seleccione "Guardar".
9. Presione el botón "Menú" para salir del modo de menú, o continúe con la programación.

Programar bases y módulos de relé como dispositivos de salida con bloqueo

Las salidas con bloqueo son relés que se configuran para apagar las unidades de acondicionamiento de aire y los humidificadores durante una alarma. La tabla que se muestra a continuación indica los módulos de relé y las bases de relé que pueden configurarse como salidas con bloqueo. La segunda tabla que se presenta a continuación contiene los tipos de dispositivos que pueden configurarse como salidas con bloqueo.

Las salidas bloqueadas se deben desbloquear en forma manual para luego restaurarlas. El comando "Desbloquear" afecta a todas las salidas bloqueadas del sistema. Puede asignar el comando "Desbloquear salidas" a una tecla programable del panel delantero o a un circuito de módulo de entrada Firma de Clase A o B con uno de los dispositivos que se indican en la Tabla 29 en la página 106. Los siguientes módulos de salida pueden configurarse para desbloquear las salidas bloqueadas: CT1, CT2, MAB, MCT2, MM1 y UM.

Para obtener más información sobre cómo asignar el comando "Desbloquear" a una tecla programable, consulte "Configurar las teclas programables" en la página 68.

Tabla 28: Módulos de salida configurables como salidas con bloqueo

Módulos de salida		
CC1	CRR	MCC2
CC1S	IO	MCC1S
CC2	MAB	MCRR
CR	MCC1	MIO
CR2	MCR	UM

Bases de relé

RB [1]

RB4 [1]

[1] Las bases de relé admiten cualquiera de los siguientes detectores: HFS/HFD, HRS/HRD, IPHS, IS, PHS/PHD o SD. Para configurar la base como una salida con bloqueo, configure el tipo de base del detector conectado como "Relé" y configure la opción Bloqueo a "Sí".

Tabla 29: Tipos de dispositivos para salidas con bloqueo

Tipo	Descripción
Salidas supervisadas (con bloqueo)	Sal sup c/bloqueo. Para módulos de salida con bloqueo Clase B que generan una señal no sincronizada. No sigue el silencio de señales.
Continuo no silenciable (con bloqueo)	Cont NS c/bloqueo. Para módulos de salida con bloqueo Clase B que generan una señal no sincronizada. No sigue el silencio de señales.
Continuo no silenciable Clase A (con bloqueo)	Cont NS CIA c/bloqueo. Para módulos de salida con bloqueo Clase A que generan una señal no sincronizada. No sigue el silencio de señales.
Salida supervisada CIA (con bloqueo)	Sal sup CIA c/bloqueo. Para módulos de salida con bloqueo Clase A que generan una señal no sincronizada. No sigue el silencio de señales.
Relé no silenciable (con bloqueo)	Relé c/bloqueo. Para dispositivos de relé Clase B que funcionan como salidas con bloqueo. No sigue el silencio de señales.
Relé No-Sil NA (con bloqueo)	Relé NA c/bloqueo. Para dispositivos de relé que funcionan como salidas con bloqueo y que se cierran al activarse. No sigue el silencio de señales.
Relé No-Sil NC (con bloqueo)	Relé NC c/bloqueo. Para dispositivos de relé que funcionan como salidas con bloqueo y que se abren al activarse. No sigue el silencio de señales.

Para configurar un módulo o base de relé como salida con bloqueo:

1. Presione el botón "Menú" y seleccione "Programar".
2. Seleccione "Programación avanzada" e ingrese la contraseña de nivel 2.
3. Seleccione "Configuración de lazo".
4. Seleccione "Dispositivo".
5. Si el panel tiene más de un lazo, seleccione el lazo que desea configurar.
6. Introduzca la dirección del dispositivo que desea configurar. Se muestran los detalles del dispositivo.
7. Seleccione "Relé" como "Tipo de base".
8. Fije la opción Seguir en Ninguno.

9. Ajuste la opción Con bloqueo en Sí.
10. Seleccione "Tipo" y elija uno de los tipos de salidas con bloqueo que se indican en la Tabla 28 en la página 105.
11. Presione el botón "Menú" para salir del modo de menú, o continúe con la programación.

Habilitación de mapeo de lazos 1, 2, 3 y 4

Si su sistema emplea más de un lazo de dispositivo, debe habilitar los lazos 1, 2, 3 o 4 a fin de programarlos.

Para habilitar los lazos 1, 2, 3 o 4:

1. Presione el botón "Menú" y seleccione "Programar".
2. Seleccione "Programación avanzada" e ingrese la contraseña de nivel 2.
3. Seleccione "Configuración de lazo".
4. Seleccione "Mapeo".
5. Seleccione "Lazo 1, 2, 3 o 4 habilitado".
6. Seleccione:
 - "Sí" para habilitar el lazo seleccionado.
 - "No" para deshabilitar el lazo seleccionado.
7. Repita los pasos 3 y 4 para cada lazo que desea habilitar.
8. Seleccione "Guardar".
9. Presione el botón "Menú" para salir del modo de menú, o continúe con la programación.

Seleccionar clases de lazo

La clase de lazo (Clase A o Clase B) se debe programar según la forma en que los dispositivos estén conectados en el lazo. El ajuste predeterminado es "Clase B".

Para seleccionar una clase de lazo:

1. Presione el botón "Menú" y seleccione "Programar".
2. Seleccione "Programación avanzada" e ingrese la contraseña de nivel 2.
3. Seleccione "Clase de lazo".
4. Seleccione el lazo. Si solo hay un lazo, este se seleccionará automáticamente.
5. Seleccione "Clase A" o "Clase B"
6. Seleccione "Guardar".
7. Presione el botón "Menú" para salir del modo de menú, o continúe con la programación.

Mapear circuitos de dispositivos en lazo

Para poder utilizar la función de mapeo, debe habilitarla para cada lazo del sistema. El mapeo de un circuito de datos de dispositivo proporciona información útil sobre el circuito que puede utilizarse para resolver problemas o para documentar las posiciones eléctricas de los dispositivos del sistema cuando se usa en conjunto con una PC que ejecuta la utilidad de configuración (CU). La pantalla "Mapa" de la CU permite ver cada mapa de SLC del sistema, en el que se muestra la posición física de cada dispositivo direccionable respecto de los demás dispositivos en un esquema estilo riser. Además, el mapeo le permite al técnico reemplazar dispositivos sin necesidad de programar el sistema.

Cuando el sistema comienza a mapear los dispositivos del panel, la pantalla LCD muestra la frase "mapeo en curso", el LED del monitor parpadea y suena la chicharra del panel. La cantidad de dispositivos que tenga el panel determinará el tiempo que tomará realizar el mapeo.

Habilitar y deshabilitar la función de mapeo

Si habilita la función de mapeo, permite que el panel detecte automáticamente todos los dispositivos que hay instalados en el lazo.

Para habilitar o deshabilitar el proceso de mapeo:

1. Presione el botón "Menú" y seleccione "Programar".
2. Seleccione "Programación avanzada" e ingrese la contraseña de nivel 2.
3. Seleccione "Conf. de lazo".
4. Seleccione "Mapeo".
5. Si el panel tiene más de un lazo, seleccione el lazo que desea configurar.
6. Seleccione "Sí" para habilitar el mapeo o "No" para deshabilitarlo.
7. Seleccione "Guardar".
8. Presione el botón "Menú" para salir del modo de menú, o continúe con la programación.

Corregir una incongruencia de mapa

Puede trabajar con mapas usando el panel delantero o usando la utilidad de configuración. Aceptar un mapa significa guardar el mapa en la base de datos del panel de control, ya sea desde el panel delantero o mediante la utilidad de configuración.

Si la función de mapeo está habilitada, el panel de control guarda dos mapas en la memoria: un mapa en RAM y el otro mapa en la base de datos. Si los dos mapas no coinciden, el sistema genera un evento de incongruencia de mapa en el panel delantero.

Hay varias razones por las que es posible que los mapas no coincidan. Por ejemplo, si acaba de habilitar el proceso de mapeo, el panel mapea los dispositivos del sistema y guarda el mapa en la memoria RAM del panel, pero, dado que no hay ningún mapa en la base de datos del panel, se genera una incongruencia de mapa.

Puede guardar el mapa en la base de datos del panel, lo cual sincroniza ambos mapas y elimina la falla de mapa del sistema.

Otra situación que puede generar una incongruencia de mapa es cuando se agrega un nuevo dispositivo en el sistema. El panel ve el dispositivo y genera un nuevo mapa en la memoria RAM. Ese mapa no es igual al mapa de la base de datos del panel, por lo que se genera una incongruencia de mapa. Desde la pantalla de incongruencia de mapa, puede guardar el mapa en la base de datos del panel, lo cual sincroniza ambos mapas y elimina la falla de incongruencia de mapa del sistema.

Para aceptar un mapa empleando los controles del panel delantero:

1. En la pantalla que indica el evento de incongruencia de mapa en el lazo, presione "Ingresar".

Aparece la pantalla de detalles.

2. Presione "Ingresar".

Si usted no ha iniciado sesión, aparece la pantalla "Ingrese código". Si ya ha iniciado sesión, aparece la pantalla "Aceptar mapa".

3. Introduzca un código de nivel 2.

Aparece la pantalla "Aceptar mapa".

4. Presione "Ingresar" para guardar el mapa en la base de datos del panel de control.

Cuando se guarda el mapa, se elimina la incongruencia.

Si la función de mapeo está habilitada, es posible que haya cierta discrepancia entre el mapa descargado en el panel desde la utilidad de configuración y el mapa que se encuentra en la memoria RAM del panel de control. Si los dos mapas no coinciden, el sistema genera un evento de incongruencia de mapa. En ese caso, tiene que aceptar el mapa del panel de control y guardarlo en la base de datos del panel de control o ajustar la base de datos (y volver a descargar el mapa) para que coincida con el mapa del panel de control.

Por ejemplo, si agrega un nuevo dispositivo en la utilidad de configuración, pero el dispositivo no está físicamente conectado al sistema, cuando descargue el panel desde la utilidad de configuración, el mapa de la utilidad no coincidirá con el mapa del panel, lo cual generará una incongruencia de mapa. Puede dejar la incongruencia de mapa en el sistema hasta tanto instale el nuevo dispositivo, en cuyo momento el panel detectará el dispositivo y borrará la incongruencia de mapa, o puede aceptar el mapa del panel tal como está, sin incluir el nuevo dispositivo. Cuando instale el nuevo dispositivo, el panel mapeará el dispositivo y generará una incongruencia de mapa. Puede volver a descargarlo al panel cuando eso suceda. El mapa de la utilidad de configuración y el mapa del panel coincidirán y el evento de incongruencia quedará eliminado.

Nota: Para conocer detalles sobre cómo utilizar la utilidad de configuración, consulte la Ayuda en línea de la utilidad.

Usar la utilidad de configuración para mapear el sistema

Si la función de mapeo está habilitada, es posible que haya cierta discrepancia entre el mapa descargado en el panel desde la utilidad de configuración y el mapa que se encuentra en la memoria RAM del panel de control. Si los dos mapas no coinciden, el sistema genera un evento de incongruencia de mapa. En ese caso, tiene que aceptar el mapa del panel de control y guardarlo en la base de datos del panel de control o ajustar la base de datos (y volver a descargar el mapa) para que coincida con el mapa del panel de control.

Por ejemplo, si agrega un nuevo dispositivo en la utilidad de configuración, pero el dispositivo no está físicamente conectado al sistema, cuando descargue el panel desde la utilidad de configuración, el mapa de la utilidad no coincidirá con el mapa del panel, lo cual generará una incongruencia de mapa. Puede dejar la incongruencia de mapa en el sistema hasta tanto instale el nuevo dispositivo, en cuyo momento el panel detectará el dispositivo y borrará la incongruencia de mapa, o puede aceptar el mapa del panel tal como está, sin incluir el nuevo dispositivo. Cuando instale el nuevo dispositivo, el panel mapeará el dispositivo y generará una incongruencia de mapa. Puede volver a descargarlo al panel cuando eso suceda. El mapa de la utilidad de configuración y el mapa del panel coincidirán y el evento de incongruencia quedará eliminado.

Nota: Para conocer detalles sobre cómo utilizar la utilidad de configuración, consulte la Ayuda en línea de la utilidad.

Programación de zona

Notas

- Para obtener más información sobre zonas, consulte “¿Qué es una zona?” en la página 39.
- Si el sistema no tiene zonas, no necesita realizar ninguna programación en esta sección. Si el panel no tiene configurada la función de informes por zona o por zona/dispositivo, la programación de esta sección no tiene efecto sobre el sistema más que en cuanto a los informes CMS.

Tabla 30: Opciones de programación de zona

Opción	Descripción
Tipo	<p>Establezca el tipo de zona en uno de los siguientes valores.</p> <p>Alarma: Para circuitos con detectores de humo y dispositivos de contacto. Todas las activaciones se consideran inmediatamente alarmas. El circuito no se puede restaurar hasta tanto los dispositivos se restauren a su estado normal y se reinicie el panel.</p> <p>Monitor: Monitoreo de los interruptores que normalmente se encuentran abiertos para comprobar otras funciones (posición de la puerta contra incendios, etc.). Su uso no está aprobado según la norma CAN/ULC-S527 en Canadá.</p>

Opción	Descripción
	<p>De supervisión: Para dispositivos de supervisión. Una activación momentánea de los dispositivos que normalmente se encuentran abiertos coloca el panel inmediatamente en estado de supervisión y enciende el relé y LED de supervisión.</p> <p>Los tipos de dispositivos que haya en una zona de supervisión determinan si se trata de una zona con bloqueo o no. Si todos los dispositivos de una zona son dispositivos con bloqueo, o si mezcla dispositivos con bloqueo y dispositivos sin bloqueo en una misma zona, la zona funcionará con bloqueo.</p> <p>Flujo de agua: Activa eventos de alarma cuando se cierra un interruptor de flujo de agua. Seleccione este tipo de zona si los dispositivos de la zona solo están conectados a interruptores de flujo de agua.</p> <p>Nota: No mezcle los tipos de dispositivo y de zona. Por ejemplo, no coloque un dispositivo de supervisión sin bloqueo en una zona de alarma. Cuando el dispositivo de supervisión se activa y se inicia un evento de alarma, el evento de alarma automáticamente se borra en cuanto el dispositivo se restaura sin necesidad de tener que reiniciar el panel.</p>
Etiqueta	<p>Introduzca el texto de la etiqueta para esa zona (dos líneas de 20 caracteres). Seleccione "Guardar" cuando haya terminado.</p>
Grupos de correlación	<p>Introduzca el número del grupo de correlación. Seleccione "Sí" o "No".</p> <ul style="list-style-type: none"> • Si selecciona "Sí", el elemento se agrega al grupo. • Si selecciona "No", el elemento se quita del grupo. <p>Seleccione "Guardar" cuando haya terminado. Para obtener más información sobre grupos de correlación, consulte "¿Qué es un grupo de correlación?" en la página 39.</p>
Notificación de evento	<p>Establezca la información de los eventos activos, de falla, deshabilitación, prealarma, verificación de alarma, alerta de mantenimiento o de prueba seleccionando uno de estos elementos y configurando la información relacionada con la notificación. Seleccione "Guardar" cuando haya terminado. Consulte "Parámetros predeterminados de fábrica" en la página 44 para conocer los ajustes predeterminados de notificación de eventos de zonas.</p> <p>Nota: Si su CMS tiene configurada la opción de informes de zona, la información de notificación de eventos que se envía al receptor proviene de la programación que se haga en esta sección.</p> <p>Impresora: "Sí" o "No". Especifica si la información del evento se envía o no a la impresora.</p> <p>DACT:</p> <ul style="list-style-type: none"> • Cuenta 1 y 2: La información del evento se envía a ambas cuentas del marcador DACT. • Cuenta 1: La información del evento se envía a la cuenta 1 del marcador DACT. • Cuenta 2: La información del evento se envía a la cuenta 2 del marcador DACT. • Ninguno La información del evento no se envía al marcador DACT.

Opción	Descripción
	RED: "Sí" o "No": Especifica si la información del evento se envía o no a la red conectada.
	CID: Código del evento de ID de contacto (000 a 999).

Para programar una zona:

1. Presione el botón "Menú" y seleccione "Programar".
2. Seleccione "Programación avanzada" e ingrese la contraseña de nivel 2.
3. Seleccione "Configuración de lazo".
4. Seleccione "Zona" e introduzca el número de zona.
5. Programe cada zona del sistema tomando como referencia la Tabla 30 en la página 110.
6. Cuando haya terminado de programar una opción, seleccione "Guardar" antes de continuar.
7. Presione el botón "Menú" para salir del modo de menú, o continúe con la programación.

Programación del panel

Las opciones del panel que se deben configurar son las siguientes:

- Circuitos NAC ("NAC")
- Clase de anunciador
- Anunciador
- Impresora/FSB
- Ajustes de IP
- Marcador y red ("dispositivo CMS")

La mayoría de las opciones tienen un ajuste predeterminado de fábrica, el cual puede aceptar o modificar. Consulte "Parámetros predeterminados de fábrica" en la página 44.

Notas

- La opción "Dispositivo CMS" solo está disponible si hay una tarjeta de red o marcador DACT instalada.
- La opción "Impresora" solo está disponible si una tarjeta de impresora (RS-232) o conexión USB está instalada
- La opción "Ajustes de IP" solo está disponible si hay una tarjeta de red instalada.

Para programar las opciones de configuración del panel:

1. Presione el botón "Menú" y seleccione "Programar".
2. Seleccione "Programación avanzada" e ingrese la contraseña de nivel 2.
3. Seleccione "Conf. de panel".
4. Programe las opciones.

Programación de NAC

Hay ciertas opciones de los circuitos NAC conectados al sistema que deben programarse, a saber: tipo de NAC, etiqueta, grupos de correlación y notificación de eventos. Es necesario programar cada NAC por separado.

Tabla 31: Opciones de programación de NAC

Opción	Descripción
Clase	<p>Seleccione "Clase A" o "Clase B"</p> <p>Nota: Los circuitos NAC 3 y 4 no se pueden configurar como Clase A. Si los circuitos NAC 1 y 2 se configuran como Clase A, los circuitos NAC 3 y 4 automáticamente se configuran para aceptar el retorno de Clase A.</p>
Tipo	<p>Establezca el tipo de NAC en uno de los siguientes valores.</p> <p>Continuo (silenciable o no silenciable): Para luces estroboscópicas y dispositivos de notificación que generan un patrón temporal.</p> <p>Temporal (silenciable o no silenciable): Patrón 3-3-3 universal necesario para las señales de evacuación según la norma NFPA 72 Se utiliza cuando los dispositivos de notificación no pueden generar un patrón temporal.</p> <p>Genesis (no silenciable o con silencio audible o con silencio audible/visible): Para luces estroboscópicas y sirenas Genesis y Enhanced Integrity. Los dispositivos Genesis y Enhanced Integrity mantienen la sincronización según lo indica la norma UL 1971. En el caso de los dispositivos de notificación Genesis o Enhanced Integrity, debe seleccionar uno de los tipos de NAC Genesis para que la sincronización de luces estroboscópicas en todo el sistema se realice correctamente.</p> <ul style="list-style-type: none"> No silenciable: Las sirenas no pueden silenciarse y las luces estroboscópicas parpadean. Silencio audible: Las sirenas pueden silenciarse mientras las luces estroboscópicas siguen parpadeando. Silencio audible/visible: En el caso de los dispositivos Genesis únicamente, las sirenas conectadas pueden silenciarse y las luces estroboscópicas pueden apagarse. <p>Codificador (básico, continuo 120 SPM o temporal): Utilizado para proporcionar una salida codificada de 4 dígitos en respuesta a las condiciones de alarma. Cuando el dispositivo entra en estado de alarma, el circuito NAC reproduce la salida codificada un mínimo de cuatro veces. El código proviene de la zona o dispositivo activo que haya iniciado el evento. Nota: El panel solo puede reproducir un código a la vez. Por ejemplo, el dispositivo 1 está codificado como 1-2-3-4 y está asociado al circuito NAC1, y el dispositivo 2 está codificado como 5-6-7-8 y está asociado al circuito NAC2. Si se activa el dispositivo 1, NAC1 reproduce 1-2-3-4. Si, mientras NAC1 está reproduciendo 1-2-3-4, se activa el dispositivo 2, NAC2 también reproducirá 1-2-3-4 hasta que se hayan completado las rondas y, entonces, ambos circuitos NAC reproducirán 5-6-7-8 hasta que esas rondas estén también completas. Si está programando los circuitos NAC como codificados, recuerde que solo puede reproducirse un código a la vez.</p>

Opción	Descripción
Etiqueta	<p>Introduzca el texto de la etiqueta para el circuito NAC (dos líneas de 20 caracteres). Seleccione "Guardar" cuando haya terminado.</p>
Grupos de correlación	<p>Introduzca el número del grupo de correlación. Presione "Ingresar" para recorrer los diferentes estados posibles del grupo.</p> <ul style="list-style-type: none"> • "Incluido" agrega el elemento al grupo. • "Excluido" quita el elemento del grupo. <p>Seleccione "Salir" cuando haya terminado.</p> <p>Un grupo de correlación es una colección de dispositivos de entrada direccionables (detectores y módulos de entrada) y de dispositivos de salida (circuitos NAC de panel, módulos NAC, módulos de relé, bases sonoras y de relé). Cuando una o más entradas se activan y responden al conteo de activación establecido, todas las salidas asignadas a ese grupo se activan. Cuando configura los dispositivos de lazo, tiene que correlacionar/asignar la zona o dispositivo de entrada al grupo de correlación que desee activar.</p> <p>Para que un dispositivo direccionable active una salida, debe asignar la salida a un grupo de correlación. Luego, asigne el dispositivo a una zona y, a continuación, asigne la zona al grupo de correlación que contiene esa salida. Puede asignar entradas y salidas a varios grupos de correlación. Para obtener más información sobre grupos de correlación, consulte "¿Qué es un grupo de correlación?" en la página 39.</p>

Opción	Descripción
Notificación de evento	<p>Establezca la información de los eventos de falla, deshabilitación y prueba de NAC cuando se la debe enviar a una impresora, marcador DACT o tarjeta de red, seleccionando uno de estos elementos y configurando la información relacionada con la notificación. Seleccione "Guardar" cuando haya terminado. Consulte "Parámetros predeterminados de fábrica" en la página 44 para conocer los ajustes predeterminados de notificación de eventos de NAC.</p> <p>Impresora: "Sí" o "No". Especifica si la información del evento se envía o no a la impresora.</p> <p>DACT:</p> <ul style="list-style-type: none"> • Cuenta 1 y 2: La información del evento se envía a ambas cuentas del marcador DACT. • Cuenta 1: La información del evento se envía a la cuenta 1 del marcador DACT. • Cuenta 2: La información del evento se envía a la cuenta 2 del marcador DACT. • Ninguno La información del evento no se envía al marcador DACT. <p>CID: Código del evento de ID de contacto (000 a 999).</p> <p>Red (1-8): "Sí" o "No": Especifica si la información del evento se envía o no a la red conectada.</p>

Para programar un circuito NAC:

1. Abra el menú de opciones de configuración del panel. Consulte “Programación del panel” en la página 112.
2. Seleccione "NAC de panel".
3. Introduzca el NAC (número) que desea programar y presione "Ingresar".

Nota: Los circuitos NAC 3 y 4 no están disponibles si el NAC 1 o el NAC 2, o ambos, están configurados como Clase A.

4. Programe cada NAC del sistema tomando como referencia la Tabla 31 en la página 113.
5. Presione "Guardar" cuando haya terminado de programar cada opción.
6. Presione el botón "Menú" para salir del modo de menú, o continúe con la programación.

Configurar las clases de anunciador

Programe la clase de cableado del anunciador (Clase A o Clase B). Debe instalar el módulo SA-CLA

opcional si el cableado del anunciador en el panel de 64 puntos es de Clase A.

Predeterminado: Clase B

Para configurar la clase del anunciador:

1. Abra el menú de opciones de configuración del panel. Consulte “Programación del panel” en la página 112.
2. Seleccione "Clase de anunciador".
3. Seleccione "Clase A" o "Clase B"
4. Programe otras opciones de configuración del panel o seleccione "Guardar" si ya terminó.
5. Presione el botón "Menú" para salir del modo de menú, o continúe con la programación.

Programación del anunciador

Es necesario programar cada anunciador del lazo de anunciadores para definir su tipo, cantidad de expansores, etiqueta y notificación de eventos. El lazo puede tener conectados hasta ocho anunciadores, y se debe programar cada uno en forma separada. También debe establecer la dirección en cada anunciador empleando el interruptor DIP en la parte posterior del anunciador.

Tabla 32: Opciones de anunciador

Opción	Descripción
Tipo de anunciador	<p>Configure el tipo de anunciador:</p> <p>Desactivado: No hay ningún anunciador conectado. Si el tipo se configura como "Desactivado", las opciones "Cantidad de expansores", "Etiqueta" e "Informes" no estarán disponibles.</p> <p>LCD-C: El anunciador cuenta con una pantalla y controles comunes.</p> <p>LCD: El anunciador cuenta solo con una pantalla (sin controles comunes).</p> <p>LED: El anunciador cuenta con diodos LED y controles comunes (sin pantalla).</p> <p>Gráfico: Interfaz gráfica del controlador para el anunciador gráfico LED de otro fabricante.</p>
Expansores	Ajuste la cantidad de expansores a "Ninguno", "1" o "2". Esta es la cantidad de módulos de expansores LED que usa con el anunciador.
Etiqueta	Introduzca el texto de la etiqueta para ese anunciador (dos líneas de 20 caracteres). Seleccione "Guardar" cuando haya terminado.
Notificación de evento	<p>Ajuste la información de notificación para configurar la información de evento de falla. Seleccione "Guardar" cuando haya terminado. Consulte "Parámetros predeterminados de fábrica" en la página 44 para conocer los ajustes predeterminados de notificación de eventos de anunciador.</p> <p>Impresora: "Sí" o "No". Especifica si la información del evento se envía o no a la impresora.</p> <p>DACT:</p> <ul style="list-style-type: none"> Cuenta 1 y 2: La información del evento se envía a ambas cuentas del marcador DACT. Cuenta 1: La información del evento se envía a la cuenta 1 del marcador DACT. Cuenta 2: La información del evento se envía a la cuenta 2 del marcador DACT. Ninguno La información del evento no se envía al marcador DACT. <p>CID: Código del evento de ID de contacto (000 a 999).</p> <p>Red (1-8): "Sí" o "No": Especifica si la información del evento se envía o no a la red conectada.</p>

Para programar un anunciador:

1. Presione el botón "Menú" y seleccione "Programar".
2. Seleccione "Programación avanzada" e ingrese la contraseña de nivel 2.
3. Seleccione "Conf. de panel".
4. Seleccione "Anunciador".
5. Seleccione el anunciador que desea programar.
6. Programe cada anunciador del sistema tomando como referencia la Tabla 32 en la página 117.
7. Presione "Guardar" cuando haya terminado de programar cada opción.
8. Presione el botón "Menú" para salir del modo de menú, o continúe con la programación.

Programación de dispositivos de estación de vigilancia centralizada

Programación de dispositivo CMS

Los dispositivos CMS son los que transmiten los eventos del sistema al receptor de la estación de vigilancia centralizada. Es decir, el marcador DACT y la red.

Tabla 33: Opciones de dispositivo CMS

Opción	Descripción
Ruta de CMS	<p>Tipo: Seleccione una de las siguientes rutas de CMS.</p> <ul style="list-style-type: none"> • Solo Telco(predeterminada) Se utiliza para seleccionar una única Ruta de CMS utilizando la configuración de Tipo de Marcador configurado por el Marcador Telco. Debe instalarse un SA-DACT en el panel. Si se selecciona Solo Telco como ruta de CMS, las ocho cuentas IP se tornan inactivas y deshabilitadas. • IP/Telco Se utiliza para seleccionar el IP como ruta de CMS principal y Telco como ruta de CMS de respaldo. • Telco/IP Se utiliza para seleccionar Telco como la ruta e IP de CMS principal como la ruta de CMS de respaldo para la transmisión de eventos a una Estación Central según todos los códigos y estándares aplicables. <p>Notas</p> <p>Los eventos del sistema se enrutan a la copia de seguridad seleccionada solo cuando todas las cuentas configuradas principales han agotado su Cuenta de Reintentos programada. Esto podría deberse a una condición anormal que no permite que el sistema configurado reconozca una transmisión exitosa.</p> <p>Los fallos de la línea activa de marcado no se informan mediante el Receptor IP cuando falla el marcador DACT. Los eventos posteriores a las fallas del marcador DACT se informan mediante el Receptor de IP.</p> <ul style="list-style-type: none"> • Solo IP Se utiliza para seleccionar una única ruta de CMS mediante la configuración del marcador DACT de IP configurada por el marcador DACT de Telco. Debe instalarse un SA-ETH en el panel. Si solo se selecciona IP como ruta de CMS, ambas cuentas Telco se desactivan estableciendo la propiedad Modo de marcador DACT en Ninguno. Si la cuenta de IP de respaldo está deshabilitada, los valores predeterminados se completarán una vez que se seleccione Solo IP. • Telco e IP Se utiliza para seleccionar cuentas activas de Telco e IP para la ruta CMS. Seleccione esta opción si se requiere lo siguiente para la aplicación del sistema: <ol style="list-style-type: none"> 1. No se necesita una configuración primaria/de respaldo. 2. Es necesario que las transmisiones de eventos se realicen simultáneamente a través de ambos medios.
DACT	Consulte “Programación de marcador DACT” en la página 121.
Red	Consulte “Programación de red CMS (transmisor)” en la página 124.

Opción	Descripción
Apagado de Swinger	<p data-bbox="488 201 1419 260">Ajuste la opción "Apagar Swinger" en "Desactivado" o seleccione entre 1 y 255 repeticiones. Cuando haya terminado, presione "Ingresar" para guardar.</p> <p data-bbox="488 281 1430 369">Nota: En el caso de las instalaciones UL/ULC, "Desactivado" es el único ajuste aceptable. Consulte "Requisitos de programación UL/ULC" en la página 37 para obtener detalles.</p> <p data-bbox="488 390 1479 512">Esto inhibe automáticamente la cantidad de veces consecutivas que un mismo evento de falla puede transmitirse en un período de 24 horas. A algunos eventos de falla no los afecta el ajuste que tenga la opción "Apagado de Swinger". Tales eventos son:</p> <div style="display: flex; justify-content: space-between;"> <ul style="list-style-type: none"> - Lazo 1 inicializando - Alarma no config. lazo1 - Incongruencia de mapa de lazo 1 - Límite superado lazo 1 - Dispositivo 000 lazo 1 - Realizando mapeo lazo 1 - Falla mapeo lazo 1 - Lazo 2 inicializando - Incongruencia de mapa de lazo 2 - Límite superado lazo 2 - Alarma no config lazo 2 - Dispositivo 000 lazo 2 - Realizando mapeo lazo 2 - Falla mapeo lazo 2 - Lazo 3 inicializando - Alarma no config lazo 3 - Incongruencia de mapa de lazo 3 - Límite superado lazo 3 - Dispositivo 000 lazo 3 - Realizando mapeo lazo 3 - Falla mapeo lazo 3 - Lazo 4 inicializando - Alarma no config lazo 4 - Incongruencia de mapa de lazo 4 <ul style="list-style-type: none"> - Límite superado lazo 4 - Dispositivo 000 lazo 4 - Mapeo lazo 4 - falla mapa lazo 4 - Inicializ. sistema - Reiniciar - Inhibir Reinicio/Sil - Silencio del panel - Modo de programación - Silencio de señales - Fecha - Simulacro - Prueba móvil - Prueba de fuego - Hora - Borrar historial - Alarma común - Deshabilitación común - Monitor común - Supervisión común - Falla común - Cargador batería - Batería baja - Sin batería - Alimentación Local CA - Energía CA en Sistema - Falla en autopruueba - DACT des/desc remota - Prueba normal de marcador DACT - Prueba anormal de marcador DACT - Configuración de marcador DACT </div>

Opción	Descripción
Notificación de evento	<p>Nota: La programación de notificación de eventos que se describe aquí solo es necesaria si seleccionó "Evento" como ajuste para la notificación de eventos de red o cuenta de marcador DACT. Consulte "Programación de marcador DACT" más adelante.</p> <p>Establezca la información de los eventos de alarma, supervisión, monitor, falla, prealarma, verificación de alarma, alerta de mantenimiento o prueba seleccionando uno de estos elementos y configurando la información relacionada con la notificación. Seleccione "Guardar" cuando haya terminado. Consulte "Parámetros predeterminados de fábrica" en la página 44 para conocer los ajustes predeterminados de notificación de eventos de dispositivos CMS.</p> <p>DACT:</p> <ul style="list-style-type: none"> • Cuenta 1 y 2: La información del evento se envía a ambas cuentas del marcador DACT. • Cuenta 1: La información del evento se envía a la cuenta 1 del marcador DACT. • Cuenta 2: La información del evento se envía a la cuenta 2 del marcador DACT. • Ninguno La información del evento no se envía al marcador DACT. <p>Red (1-8): "Sí" o "No": Especifica si la información del evento se envía o no a la red conectada.</p> <p>CID: Código del evento de ID de contacto (000 a 999).</p>

Para programar un dispositivo CMS:

1. Presione el botón "Menú" y seleccione "Programar".
2. Seleccione "Programación avanzada" e ingrese la contraseña de nivel 2.
3. Seleccione "Conf. de panel".
4. Seleccione "Dispositivo CMS".
5. Seleccione la opción que desea programar.
6. Programe cada dispositivo y sus opciones tomando como referencia la Tabla 33 en la página 119. Para obtener más información sobre las opciones del marcador DACT, consulte la Tabla 34 en la página 122. Para obtener más información sobre las opciones del red, consulte la Tabla 35 en la página 125.
7. Presione "Guardar" cuando haya terminado de programar cada opción de dispositivo.
8. Presione el botón "Menú" para salir del modo de menú, o continúe con la programación.

Programación de marcador DACT

El marcador DACT tiene una cantidad de opciones que pueden programarse. Use el marcador DACT para enviar información sobre el evento a la estación de vigilancia centralizada (CMS). También puede utilizarlo a la manera de módem para conectarse telefónicamente y realizar la programación correspondiente u obtener informes y conocer el estado de los elementos. Para programar el marcador (DACT), debe instalar y habilitar el SA-DACT.

Tabla 34: Opciones de programación del marcador DACT

Opción	Descripción
Tipo	<p>Establezca el tipo de marcador (DACT) en uno de los siguientes valores.</p> <p>Línea dual: Emplea la LÍNEA 1 y la LÍNEA 2 para transmitir eventos al receptor de la estación central y realiza funciones de módem. En este modo, el marcador DACT supervisa ambas líneas e informa de las fallas que cualquiera de ellas tuviese.</p> <p>Línea sencilla: Emplea solo la LÍNEA 1 para transmitir eventos al receptor de la estación central y realiza funciones de módem. En este modo, el marcador DACT supervisa solo la LÍNEA 1 e informa de las fallas que esta tuviese.</p> <p>Solo módem: El marcador DACT sirve como interfaz para las comunicaciones externas y permite conectarse telefónicamente y realizar la programación correspondiente u obtener informes y conocer el estado de los elementos. Si se ha seleccionado la opción "Solo módem", únicamente podrá programar las opciones "Timbres a contestar", "Tipo de timbre" y "Número devolución llamada". El menú no mostrará ninguna otra opción del marcador DACT. La actividad de módem solo funciona con la LÍNEA 1. En este modo, no se supervisa ninguna de las líneas.</p> <p>Ninguno: No hay ningún marcador DACT instalado o, si hay uno, esta opción lo deshabilita.</p>
Cuenta 1 y 2	<p>Programe las opciones de la cuenta 1 primero y, luego, las de la cuenta 2. Presione "Guardar" cuando haya terminado de programar cada cuenta.</p>
ID de cuenta	<p>Ingrese el código de ID de 4 dígitos para la cuenta 1 y para la cuenta 2. FFFF no es válido.</p>
Número de receptor primario	<p>Introduzca el número de teléfono del receptor primario. Puede contener hasta 20 dígitos (0-9, *, # y ,). La coma produce un retraso de dos segundos en el marcado. El numeral (#) y el asterisco (*) se utilizan con los servicios y códigos de la función de llamada. Consulte a su proveedor de telefonía.</p>
Número de receptor secundario	<p>Introduzca el número de teléfono del receptor secundario. Puede contener hasta 20 dígitos (0-9, *, # y ,). La coma produce un retraso de dos segundos en el marcado. El numeral (#) y el asterisco (*) se utilizan con los servicios y códigos de la función de llamada. Consulte a su proveedor de telefonía.</p>
Formato	<p>CID: "ID de contacto" (CID) es el formato de alarma que recibirá la estación de monitoreo (DACR). Consulte "Códigos predeterminados de los eventos de ID de contacto" en la página 50.</p> <p>Configure la opción "Enviar restauraciones":</p> <p>Sí: Envía restauraciones de eventos especiales a la estación de monitoreo (DACR). Es una configuración obligatoria en las instalaciones UL/ULC. Consulte "Requisitos de programación UL/ULC" en la página 37 para obtener detalles.</p> <p>No: No envía restauraciones de eventos especiales a la estación de monitoreo (DACR).</p>
Tiempo reintentos en seg.	<p>Fije el tiempo de reintentos entre 1 y 45 segundos. Especifica el tiempo de espera entre cada vez que el marcador DACT intenta establecer una conexión con la estación DACR. Consulte "Requisitos de programación UL/ULC" en la página 37 para obtener detalles.</p>

Conteo reintentos	Fije el conteo de reintentos entre 5 y 10 intentos. Especifica la cantidad de veces que el marcador DACT intentará llamar a la estación DACR antes de que se agote el tiempo asignado.
Notificación de evento	<p>Configure la notificación de evento (informe de evento):</p> <p>Dispositivo: Solo se envía o transmite la información de dispositivo, no la información de zona. Este ajuste emplea la configuración de notificación de eventos de dispositivo para informar los eventos. Compruebe que la configuración de notificación de eventos de dispositivos sea correcta. Consulte "Programación de dispositivos de estación de vigilancia centralizada" en la página 118.</p> <p>Zona: Cuando un dispositivo es miembro de una zona, solo la información de la zona se envía o transmite. La información del dispositivo no se envía ni se transmite. Este ajuste emplea la configuración de notificación de eventos de zona para informar los eventos. Compruebe que la configuración de notificación de eventos de zona sea correcta. Consulte "Programación de eventos de lazo" en la página 145.</p> <p>Evento: Solo se envía o transmite la información de evento (alarma, supervisión, falla, etc.), no la información de zona ni de dispositivo. Este ajuste emplea la configuración de notificación de eventos de CMS para informar los eventos. Compruebe que la configuración de notificación de eventos sea correcta. Consulte "Programación de dispositivos de estación de vigilancia centralizada" en la página 118.</p>
Espera de tono de marcado	Ajuste la opción "Espera de tono" en "Desactivado" o entre 0 y 30 segundos. Especifica cuánto debe esperar el marcador DACT para obtener tono de marcado.
Desconex. llamada (s)	Ajuste la opción Desconectar llamada en "Desactivado" o seleccione entre 0 y 45 segundos. Especifica durante cuánto tiempo el marcador DACT ocupa la línea (para desconectar los dispositivos paralelos) antes de intentar marcar el número.
Horas de frec. de prueba	Ajuste la opción "Frec. de prueba" a entre 0 y 240 días. Especifica con qué frecuencia el marcador DACT realiza una llamada de prueba. El valor predeterminado de la configuración es 6 horas para cumplir con las normas de la agencia. Consulte "Requisitos de programación UL/ULC" en la página 37 para obtener detalles.
Hora de prueba	Configure esta opción para indicar la hora del día en que desea que se ejecute la prueba.
Timbres a contestar	Ajuste la opción "Timbres a contestar" en "Desactivado" o seleccione entre 0 y 15 timbres. Especifica cuántos timbres deben pasar para que el marcador DACT responda a las llamadas entrantes.
Tipo de timbre	Fije el tipo de timbre en "Cualquiera" o "Normal". Especifica el tipo de timbre que se espera cuando se recibe una llamada entrante.
Regresar llamada	Seleccione "Habilitada" o "Deshabilitada" para habilitar o deshabilitar la función de seguridad que permite devolver las llamadas. Si esta función está habilitada, el marcador DACT responderá una llamada entrante y, luego, colgará y marcará el número indicado para devolución de llamadas a fin de intentar conectarse con el equipo en el que se ejecuta la utilidad de configuración. Emplee esta función para aumentar la seguridad y limitar la conexión únicamente al equipo establecido mediante el número preprogramado.

Línea 1 y 2	Programe las opciones de la línea 1 primero y, luego, las de la línea 2. Presione "Guardar" cuando haya terminado de programar cada línea.
Marcado:	Seleccione marcado de "Tono" o de "Pulso".
Supervisión/Duración de corte	Ajuste la opción "Supervisión/Duración de corte" a "Desactivado" o seleccione entre 10 y 120 segundos. Especifica cuánto tiempo debe pasar desde que se detecta una falla en la línea telefónica hasta que se informa sobre ella.
Número devolución llamada	Introduzca el número de teléfono para devolución de llamada (hasta 20 dígitos). Esto especifica el número de teléfono que se utiliza para la devolución de llamada.

Nota: Seleccione "Desactivado" para establecer el tiempo de espera en 0, sin frecuencia o sin incidente.

Para programar el marcador DACT:

1. Presione el botón "Menú" y seleccione "Programar".
2. Seleccione "Programación avanzada" e ingrese la contraseña de nivel 2.
3. Seleccione "Conf. de panel".
4. Seleccione "Dispositivo CMS".
5. Seleccione "DACT".
6. Para programar el marcador DACT, consulte la Tabla 34 en la página 122. Para obtener más información sobre los ajustes predeterminados del marcador DACT, consulte "Parámetros predeterminados de fábrica" en la página 44.
7. Presione "Guardar" cuando haya terminado de programar cada opción.
8. Presione el botón "Menú" para salir del modo de menú, o continúe con la programación.

Programación de red CMS (transmisor)

Nota: La conexión a una estación central de monitoreo (CMS) usando una red Ethernet TCP/IP no cumple con los requisitos de CAN / ULC S559 3ª edición.

La información que se programa aquí se relaciona con la red de estación de vigilancia centralizada (CMS) que el panel de control utiliza para comunicarse con la estación CMS. Se trata de una red TCP/IP Ethernet. La información de eventos se envía a la estación de vigilancia centralizada tal como se hace al utilizar un marcador DACT, pero la transmisión se realiza a través de una red Ethernet en lugar de líneas telefónicas.

Para programar el panel para generación de informes a través de la red, debe instalar y habilitar el módulo SA-ETH Ethernet opcional. Una vez instalado, programe solo la tarjeta de red conectada a un receptor de red compatible, tal como se indica en la guía de compatibilidad correspondiente.

Obtenga la siguiente información del administrador de red de la estación de monitoreo central cuando programe FireWorks:

- Una dirección IP
- Número de puerto

- Número de receptor
- Número de línea

Para los receptores Sur-Gard, descargue la hoja de trabajo de configuración del marcador IP VS, (N / P 3102787) del sitio web VS para guiarlo a través de la información que debe recopilar. Para acceder al sitio web, ingrese www.edwardsfiresafety.com en su navegador web, haga clic en Iniciar sesión para iniciar sesión en el sitio web My-Eddie.

Notas

- Solo el formato CID se puede transmitir a la estación CMS a través de una red Ethernet.
- Cuando la cuenta de CMS está configurada como FireWorks, debe ingresar un número de puerto diferente para cada cuenta. Si ingresa el mismo número de puerto para varias cuentas, el panel habilitará una cuenta y deshabilitará todas las demás.
- Versión de firmware 4.3 y superior: al configurar receptores FireWorks, el número de puerto principal y la dirección IP no deben ser los mismos que el número de puerto secundario y la dirección IP de ninguna cuenta IP. Por defecto, el número de puerto es 3061 y debe actualizarse a un número de puerto único cuando se configuran las cuentas de FireWorks.
- El estado de activación de las salidas no se enviará a CMS.

Tabla 35: Opciones de programación de red CMS (transmisor)

Opción	Descripción
Tipo	Sur-Gard: Se utiliza para seleccionar Sur-Gard como receptor IP. FireWorks: Se utiliza para seleccionar FireWorks como receptor IP.
Habilitada	Sí: Habilita el funcionamiento de la red CMS. No: Deshabilita el funcionamiento de la red CMS.
ID de cuenta	Ingrese el código de identificación de cliente de 4 dígitos correspondiente a la cuenta. Las propiedades son diferentes dependiendo de si tiene Sur-Gard o FireWorks seleccionado como receptor IP. El ID de Cuenta tiene que ser único para cada cuenta. FireWorks Valores posibles: 0000 a FFFF Predeterminado: FFFF Nota: FFFF está reservado. Seleccione FFFF únicamente si no desea enviar eventos a esta cuenta. Sur-Gard Valores posibles: 0000 a 9999 Predeterminado: 0000

Opción	Descripción
Hora de saludo	<p>Especifica la duración del intervalo entre los mensajes de saludo enviados por el panel a la estación CMS para mantener las comunicaciones. Las propiedades son diferentes dependiendo de si tiene Sur-Gard o FireWorks seleccionado como Tipo.</p> <p>Este tiempo debe ser inferior al tiempo límite de saludo fijado en la estación CMS, de lo contrario, la estación CMS perderá comunicación con el panel. La Hora de saludo también se conoce como Latencia en las aplicaciones de Sur-Gard.</p> <p>FireWorks</p> <p>Valores posibles: 10 a 255</p> <p>Predeterminado: 25</p> <p>Sur-Gard</p> <p>Valores posibles: 1 a 7200</p> <p>Predeterminado: 60</p> <p>Nota: Si la versión firmware de la tarjeta de línea OH2000 (OH-TCP/IP-LC) es anterior a V2.2, la opción Hora de saludo debe configurarse en 75 y el Corte de línea de la tarjeta en 175 segundos.</p>
Segundos de expiración	<p>Escriba cuánto tiempo desea que el panel de control espere para recibir una señal de aceptación del receptor de la estación central mediante la conexión TCP/IP antes de indicar que ha habido un evento de falla. Las propiedades son diferentes dependiendo de si tiene Sur-Gard o FireWorks seleccionado como receptor IP. El tiempo límite también se conoce como tiempo límite de supervisión para las aplicaciones Sur-Gard. Los valores indican segundos.</p> <p>FireWorks</p> <p>Valores posibles: 31 a 255</p> <p>Predeterminado: 40</p> <p>Sur-Gard</p> <p>Valores posibles: 1 a 86400</p> <p>Predeterminado: 120</p> <p>Nota: Si la versión firmware de la tarjeta de línea OH2000 (OH-TCP/IP-LC) es anterior a V2.2, la opción Límite de tiempo debe configurarse en 60 y el Corte de línea de la tarjeta en 175 segundos.</p>
Enviar restauraciones	<p>Configure la opción "Enviar restauraciones":</p> <p>Sí: Envía restauraciones de eventos especiales a la estación de monitoreo (DACR).</p> <p>No: No envía restauraciones de eventos especiales a la estación de monitoreo (DACR).</p>

Opción	Descripción
Notificación de evento	<p>Configure la notificación de evento (informe de evento):</p> <p>Dispositivo: Solo se envía o transmite la información de dispositivo, no la información de zona. Este ajuste emplea la configuración de notificación de eventos de dispositivo para informar los eventos. Compruebe que la configuración de notificación de eventos de dispositivo sea correcta. Consulte “Programación de dispositivos de estación de vigilancia centralizada” en la página 118.</p> <p>Zona: Cuando un dispositivo es miembro de una zona, solo la información de la zona se envía o transmite, no la información de dispositivo. Este ajuste emplea la configuración de notificación de eventos de zona para informar los eventos. Compruebe que la configuración de notificación de eventos de zona sea correcta. Consulte “Programación de dispositivos de estación de vigilancia centralizada” en la página 118.</p> <p>Evento: Solo se envía o transmite la información de evento (alarma, supervisión, falla, etc.), no la información de zona ni de dispositivo. Este ajuste emplea la configuración de notificación de eventos de CMS para informar los eventos. Compruebe que la configuración de notificación de eventos sea correcta. Consulte “Programación de dispositivos de estación de vigilancia centralizada” en la página 118.</p>
Habilitar DNIS	<p>Si el Tipo de receptor de IP se establece en Sur-Gard, la propiedad le permite habilitar o deshabilitar el Servicio de Identificación de Número Marcado (DNIS).</p> <p>Valores posibles: Habilitar Sí o Habilitar No</p> <p>Predeterminado: Habilitar No</p>
Número DNIS	<p>Si el Tipo de receptor IP está configurado en Sur-Gard, ingrese un número hexadecimal de 10 dígitos que utilice la estación central para determinar el origen de una llamada entrante. La configuración predeterminada es 0000000000.</p>
Receptor primario	<p>Esta propiedad le permite configurar receptores IP primarios Sur-Gard o FireWorks.</p>
IP	<p>Introduzca la dirección IP de la estación CMS. Comúnmente, este número lo proporciona la estación central.</p> <p>Valores posibles: De 0.0.0.0 a 255.255.255.255</p> <p>Predeterminado: 192.168.1.254</p>
Puerto TCP/IP	<p>Ingrese el número del puerto del receptor de la estación central. Comúnmente, este número lo proporciona la estación central.</p> <p>Valores posibles: 1025 a 65535, 1024 no se permite</p> <p>Configuración predeterminada: 3061</p> <p>Versión de firmware 4.2 y anteriores: Debe introducir un número de puerto diferente para cada cuenta. Si ingresa el mismo número de puerto para varias cuentas, el panel solo habilitará una cuenta y deshabilitará las demás.</p> <p>Versión de firmware 4.2 y posteriores: No es necesario que los números de puerto sean únicos para cada cuenta.</p>

Opción	Descripción
Tiempo de respuesta	<p>Esta propiedad solo está disponible si el tipo de receptor IP está configurado en Sur-Gard. Ingrese o seleccione la cantidad de tiempo para recibir una respuesta del receptor. Normalmente, el valor predeterminado no se cambia a menos que surjan problemas de comunicación debido a l número de reintentos. Cuando expira el tiempo, el panel vuelve a intentar comunicarse con el servidor alternativo siguiendo los intentos máximos configurados. Si los reintentos fallan, el panel genera un evento de problema.</p> <p>Configuraciones posibles: 1 a 300</p> <p>Configuración predeterminada: 5</p>
Código de cuenta	<p>Esta propiedad solo está disponible si el tipo de receptor IP está configurado en Sur-Gard. Ingrese el código de cuenta que identifica al receptor CMS. El código de cuenta del receptor, también conocido como Número de Cuenta Fibro, es proporcionado por la estación central de monitoreo.</p> <p>Configuraciones posibles: Número hexadecimal de hasta 10 dígitos</p> <p>Configuración predeterminada : 0000000000</p> <p>Nota: Los códigos de cuenta de menos de 10 dígitos siempre incluirán ceros a la izquierda.</p>
Comunicación segura	<p>Esta propiedad solo está disponible si el tipo de receptor IP está configurado en Sur-Gard. La propiedad Comunicación segura especifica si desea cifrar la conexión del receptor IP. Seleccione Sí para mostrar la propiedad Clave de cifrado primaria que permitirá la comunicación cifrada entre el panel y la estación de monitoreo central.</p> <p>Posibles configuraciones: Sí o No</p> <p>Configuración predeterminada : Sí</p>
Clave de cifrado	<p>Esta propiedad solo está disponible si el tipo de receptor IP está configurado en Sur-Gard y la Comunicación segura secundaria está configurada como Sí. Ingrese el número de clave de cifrado proporcionado por el CMS, que permitirá la comunicación cifrada entre el panel y el CMS.</p> <p>Configuraciones posibles: Número hexadecimal de hasta 32 dígitos</p> <p>Configuración predeterminada : 00000000000000000000000000000000</p>

Opción	Descripción
Receptor secundario	<p>Esta propiedad le permite configurar receptores IP secundarios Sur-Gard o FireWorks.</p> <p>Configuraciones posibles</p> <p>Habilitado: Si o no Configuración predeterminada: No</p> <p>IP: Introduzca la dirección IP de la estación CMS. Comúnmente, este número lo proporciona la estación central.</p> <p>Valores posibles: De 0.0.0.0 a 255.255.255.255 Predeterminado: 192.168.1.255</p> <p>Puerto IP: Ingrese el número del puerto del receptor de la estación central. Comúnmente, este número lo proporciona la estación central.</p> <p>Valores posibles: 1025 a 65535, 1024 no se permite Configuración predeterminada: 3061</p> <p>Versión de firmware 4.2 y anteriores: Debe introducir un número de puerto diferente para cada cuenta. Si ingresa el mismo número de puerto para varias cuentas, el panel solo habilitará una cuenta y deshabilitará las demás.</p> <p>Versión de firmware 4.3 y posterior: No es necesario que los números de puerto sean únicos para cada cuenta.</p> <p>Tiempo de respuesta: Ingrese o seleccione la cantidad de tiempo para recibir una respuesta del receptor. Normalmente, el valor predeterminado no se cambia a menos que surjan problemas de comunicación debido a l número de reintentos. Cuando expira el tiempo, el panel vuelve a intentar comunicarse con el servidor alternativo siguiendo los intentos máximos configurados. Si los reintentos fallan, el panel genera un evento de problema.</p> <p>Configuraciones posibles: 1 a 300 Configuración predeterminada: 5</p> <p>Código de cuenta: Ingrese el código de cuenta que identifica al receptor CMS. El código de cuenta del receptor, también conocido como Número de Cuenta Fibro, es proporcionado por la estación central de monitoreo.</p> <p>Configuraciones posibles: Número hexadecimal de hasta 10 dígitos Configuración predeterminada: 0000000000</p> <p>Nota: Los códigos de cuenta de menos de 10 dígitos siempre incluirán ceros a la izquierda.</p> <p>Comunicación segura: La propiedad Comunicación segura especifica si desea cifrar la conexión del receptor IP. Seleccione Sí para mostrar la propiedad Clave de cifrado primaria que permitirá la comunicación cifrada entre el panel y la estación de monitoreo central.</p> <p>Posibles configuraciones: Sí o No Configuración predeterminada: Sí</p> <p>Clave de cifrado: Ingrese el número de clave de cifrado proporcionado por el CMS, que permitirá la comunicación cifrada entre el panel y el CMS.</p> <p>Configuraciones posibles: Número hexadecimal de hasta 32 dígitos Configuración predeterminada : 00000000000000000000000000000000</p>

Opción	Descripción
Mensaje de prueba	<p>Si el tipo de receptor IP se establece en Sur-Gard, se muestra la propiedad Mensaje de prueba. La propiedad Mensaje de prueba especifica si desea que el servicio de receptor de IP transmita un mensaje de prueba automático y cuándo.</p> <p>Habilitado: Se utiliza para seleccionar si se debe enviar un mensaje de prueba.</p> <p>Posibles configuraciones: Sí o No</p> <p>Configuración predeterminada : No</p> <p>Normal: La propiedad Mensaje normal especifica el mensaje de prueba del marcador DACT que envía el servicio del receptor de IP, si el sistema está en el estado normal cuando se inicia la transmisión automática de la señal de prueba.</p> <p>Posibles configuraciones: Número decimal de 9 dígitos: 000000000 a 999999999</p> <p>Configuración predeterminada : 160200000</p> <p>Anormal: La propiedad Mensaje anormal especifica el mensaje de prueba del marcador DACT que envía el servicio del receptor de IP, si el sistema no está en el estado normal cuando se inicia la transmisión automática de la señal de prueba.</p> <p>Posibles configuraciones: Número decimal de 9 dígitos: 000000000 a 999999999</p> <p>Configuración predeterminada : 160800000</p> <p>Prueba de Frec. Especifica la frecuencia con la que desea que el servicio de receptor de IP transmita una señal de prueba a la cuenta de CMS seleccionada.</p> <p>Posibles configuraciones: 1 a 45 días</p> <p>Configuración predeterminada : 01</p> <p>Hora de prueba: Especifica la hora a la que desea que el servicio de receptor de IP transmita la primera señal de prueba a la cuenta CMS seleccionada.</p> <p>Posibles configuraciones: 00:00 a 23:59</p> <p>Configuración predeterminada : 12:00 (12:00 PM)</p> <p>Evnts Mon Másc.: La propiedad Eventos de Monitoreo de Máscara especifica si se desea que el servicio del receptor de IP ignore los eventos del monitor activo al determinar si enviar el mensaje de prueba periódico anormal.</p> <p>Posibles configuraciones: Sí o No</p> <p>Configuración predeterminada : No</p>
Intentos máximos	<p>Si el Tipo de receptor de IP se establece en Sur-Gard, la propiedad especifica cuántas veces el servicio de receptor de IP intenta enviar un mensaje de marcador DACT antes de informar una condición de problema. Ingrese un número del 1 al 10, 5 es el valor predeterminado.</p>
Número de receptor	<p>Si el Tipo de receptor IP se establece en FireWorks, la propiedad especifica el número de receptor de CMS que recibe los mensajes de eventos del sistema. Este número forma parte del mensaje del receptor.</p> <p>Introduzca el número del receptor CMS (0 a 9999) asignado a este panel por el administrador de la estación CMS.</p>
Número de línea	<p>Si el Tipo de receptor IP se establece en FireWorks, la propiedad especifica el número de línea del receptor adonde se envían los mensajes de eventos del sistema.</p> <p>Introduzca el número de la línea del receptor CMS (0 a 9999) asignado a este panel por el administrador de la estación CMS.</p>

Para programar la red CMS (transmisor):

1. Presione el botón "Menú" y seleccione "Programar".
2. Seleccione "Programación avanzada" e ingrese la contraseña de nivel 2.
3. Seleccione "Conf. de panel".
4. Seleccione "Dispositivo CMS".
5. Seleccione "Red" y, luego, elija una red de la lista (1 a 8).
6. Para programar la red, consulte la Tabla 35 en la página 125. Para obtener más información sobre los ajustes predeterminados de la red, consulte "Parámetros predeterminados de fábrica" en la página 44.
7. Presione "Guardar" cuando haya terminado de programar cada opción.
8. Presione el botón "Menú" para salir del modo de menú, o continúe con la programación.

Programación de impresora

Si hay una impresora conectada al sistema, debe programar el tipo de impresora y configurar las opciones de notificación de eventos de impresora. Esto determina adónde se envían los eventos de falla de impresora y dónde se los muestra. Para comunicarse con una impresora, se debe instalar el módulo SA-232 opcional en el panel y conectar a una impresora en serie compatible (RS-232) o instale la tarjeta SA-USB opcional en el panel y conectarla a una impresora USB compatible.

Para programar una impresora/FSB:

1. Abra el menú de opciones de configuración del panel. Consulte "Programación del panel" en la página 112.
2. Seleccione "Impresora/FSB".
3. Seleccione "Tipo".
4. Seleccione el tipo de impresora.
 - Supervisada: La conexión de la impresora está supervisada por una única tierra abierta y positiva (consulte la configuración del interruptor de la impresora).
 - Sin supervisión: La conexión de la impresora no está supervisada.
 - Ninguna/CU: No hay ninguna impresora o usted ha conectado al panel un equipo que ejecuta la utilidad de configuración.
 - FSB sin supervisión: se utiliza para conectarse al puente del servidor de campo.
5. Seleccione "Notificación de eventos".
6. Configure la notificación de eventos de falla de impresora. Consulte "Parámetros predeterminados de fábrica" en la página 44 para conocer los ajustes predeterminados de notificación de eventos de impresora.

Impresora: "Sí" o "No". Especifica si la información del evento se envía o no a la impresora.
7. Seleccione "Guardar" (en el menú "Impresora").

8. Presione el botón "Menú" para salir del modo de menú, o continúe con la programación.

Programación de IP

Si está utilizando la tarjeta de red Ethernet opcional (SA-ETH), se deben ajustar las Configuraciones de IP para que pueda comunicarse con la red. Se puede elegir IP estática o IP dinámica (DHCP).

Comuníquese con su administrador de redes para obtener esta información, o emplee la configuración predeterminada. También puede utilizar la tarjeta de red para enviar información de eventos a una estación de vigilancia centralizada, para descargar información al panel desde la utilidad de configuración o para cargar informes del sistema y verlos empleando la utilidad de configuración. Para utilizar la utilidad de configuración, la IP dinámica (DHCP) se debe desactivar o la CU debe estar conectada en la misma red DHCP que el panel para permitir la comunicación entre la computadora CU y el panel.

Nota: Si la versión firmware de la tarjeta de línea OH2000 (OH-TCP/IP-LC) es anterior a V2.2, la opción Hora de saludo debe configurarse en 75 y el Corte de línea de la tarjeta en 175 segundos.

Tabla 36: Opciones de configuración de IP

Opción	Descripción
IP	<p>Configure lo siguiente para usar la IP estática. La configuración predeterminada se muestra a continuación.</p> <p>IP: 192.168.001.003</p> <p>Máscara: 255.255.255.000</p> <p>Portal: 000.000.000.000</p>
Modo DHCP	<p>Configure las opciones de DHCP en IP dinámica de modo que la dirección IP del panel, la máscara de subred y los detalles de la puerta de enlace se puedan obtener del servidor DHCP. El panel renovará la dirección IP del servidor DHCP cada 60 minutos. Si el panel no puede renovar la dirección IP después de 5 intentos, se reiniciará el servicio DHCP. La configuración de IP predeterminada es Modo DHCP para un panel recién agregado.</p> <p>Nota: El panel solicita una nueva dirección IP del servidor DHCP durante el inicio, el ciclo de energía o cuando DHCP cambia del modo estático (deshabilitado) al modo dinámico (habilitado). Si se informa de una falla de comunicación DHCP durante un cambio de red, utilice uno de los siguientes métodos para eliminar la falla.</p> <p>Si: Asigna la dirección IP del panel, la máscara de subred y los detalles de la puerta de enlace obtenidos del servidor DHCP.</p> <p>No: Deshabilita la IP dinámica.</p>

Opción	Descripción
Sup. DHCP	<p>Configura las opciones de DHCP SUPV. DHCP debe estar habilitado para usar esta función.</p> <p>Si: Si el panel no puede renovar la dirección IP después de 5 intentos, se reiniciará el servicio DHCP. Una falla de comunicación DHCP se informará al panel, si el panel no puede comunicarse con el servidor DHCP después de la cuenta de 5 reintentos. Una vez que el panel puede comunicarse con el servidor DHCP, se restaura la falla. La configuración predeterminada es Activar.</p> <p>No: No proporciona supervisión del servidor DNS (configuración predeterminada).</p>
Configuración de IP de DNS	<p>Configure los siguientes ajustes de IP de DNS. La configuración predeterminada se muestra a continuación.</p> <p>Pre: 192.168.001.001</p> <p>Alt: 000.000.000.000</p>
DNS DYNAMI	<p>Configure las opciones de DNS si utiliza un servidor de nombres de dominio en su sistema. DHCP debe estar habilitado para usar esta función.</p> <p>Si: Cuando se utiliza un servidor de nombres de dominio en su sistema mediante servicios de IP dinámica (configuración predeterminada).</p> <p>No: Cuando no se utiliza un servidor de nombres de dominio en su sistema (configuración predeterminada).</p>
DNS SUP	<p>Configura las opciones de DHCP SUPV. DNS debe estar habilitado para usar esta función. La supervisión de DNS solo está disponible si se utilizan los ajustes de IP de DNS predeterminados. Si la configuración se establece manualmente, no admite la supervisión.</p> <p>Si: Habilita la supervisión del servidor DNS.</p> <p>No: No proporciona supervisión del servidor DNS (configuración predeterminada).</p>
CU de PUERTO	<p>Se utiliza para configurar el puerto a través del cual la CU se comunica con el panel. El número predeterminado es 02505.</p>
Cloud Conn	<p>Se utiliza para conectar o desconectar el panel de la nube mediante las aplicaciones KESMobile o Web Portal. La configuración predeterminada es No.</p> <p>Si: Se utiliza con las aplicaciones KESMobile y Web Portal para conectar el panel a la nube.</p> <p>No: Se utiliza con las aplicaciones KESMobile y Web Portal para desconectar el panel de la nube.</p>
Guardar	<p>Se utiliza para guardar cambios en la configuración del panel.</p>

Programar receptores de red usando IP estática:

1. Abra el menú de opciones de configuración del panel. Consulte “Programación del panel” en la página 112.
2. Seleccione Configuración de IP y luego IP.

3. Introduzca la dirección IP de la tarjeta de red.
4. Seleccione "MSK".
5. Introduzca el número de máscara de subred de la tarjeta de red.
6. Seleccione "GWY".
7. Introduzca el número del portal de la tarjeta de red.
8. Seleccione "Guardar".
9. Presione el botón "Menú" para salir del modo de menú, o continúe con la programación.

Programar receptores de red usando IP dinámica (DHCP):

1. Abra el menú de opciones de configuración del panel. Consulte "Programación del panel" en la página 112.
2. Seleccione Configuración de IP
3. Seleccione DHCP.
4. Seleccione Habilitar para seleccionar el uso de IP dinámica. Seleccione Deshabilitar para usar IP estática.
5. Seleccione Supervisión DHCP.
6. Seleccione Habilitar para supervisar las conexiones DHCP. Seleccione Deshabilitar para supervisar las conexiones DHCP.
7. Seleccione "Guardar".
8. Presione el botón "Menú" para salir del modo de menú, o continúe con la programación.

Programar receptores de red utilizando un servidor de nombres de dominio (DNS):

1. Abra el menú de opciones de configuración del panel. Consulte "Programación del panel" en la página 112.
2. Seleccione Configuración de IP
3. Seleccione DNS.
4. Seleccione Habilitar para seleccionar el uso de IP dinámica. Seleccione Deshabilitar para usar IP estática.
5. Seleccione Supervisión DNS.
6. Seleccione Habilitar para supervisar las conexiones DNS. Seleccione Deshabilitar para supervisar las conexiones DNS.
7. Seleccione "Guardar".
8. Presione el botón "Menú" para salir del modo de menú, o continúe con la programación.

Programación de puerto CU

Para establecer comunicación con la utilidad de configuración (CU), debe ingresar el mismo número de puerto TCP/IP que definió en el campo "Puerto TCP/IP" de la CU.

Para establecer el puerto CU:

1. Abra el menú de opciones de configuración del panel. Consulte "Programación del panel" en la página 112.
2. Seleccione "Puerto CU".
3. Introduzca el número de puerto TCP/IP (1025 a 65535) que ingresó en la utilidad de configuración. El número predeterminado es 2505. (Los puertos 1 a 1024 están reservados).

Configurar la función de bloqueo de lectura remota

El bloqueo de lectura remota controla las comunicaciones TCP/IP cuando hay una tarjeta de red instalada y hay conexión a una red LAN o WAN. Restringe las solicitudes de lectura de Telnet, ping y CU al panel, de manera tal de limitar el acceso no deseado al panel: actúa prácticamente como un firewall.

Nota: Si el bloqueo de lectura remota está configurado en "Sí", permanece activo cuando nadie ha iniciado sesión en el panel, o si ha iniciado sesión una persona que tiene contraseña de nivel uno. Si inicia sesión en el panel con una contraseña de nivel dos, todas las opciones de comunicación están disponibles y no hay restricciones.

Para programar la opción de bloqueo de lectura remota de la configuración del panel:

1. Abra el menú de opciones de configuración del panel. Consulte "Programación del panel" en la página 112.
2. Seleccione "Bloqueo de lectura remota".
3. Seleccione:
Sí: Se restringe el acceso para lectura del panel por parte de Telnet, ping y CU.
No: Se restringe el acceso para lectura del panel por parte de Telnet, pero el acceso para lectura de ping y CU sí queda permitido.
4. Programe otras opciones de configuración del panel o seleccione "Guardar" si ya terminó.
5. Presione el botón "Menú" para salir del modo de menú, o continúe con la programación.

Programación de voltaje CA

La opción "Voltaje CA" se utiliza para seleccionar el voltaje nominal de la red de suministro conectada al panel de control. Los valores posibles son 110, 115, 120, 220, 230 y 240 V CA.

Nota: Use 110, 115 y 120 solamente en los paneles de control de 120 V CA. Use 220, 230 y 240 solamente en los paneles de control de 230 V CA.

Para configurar el voltaje CA:

1. Abra el menú de opciones de configuración del panel. Consulte “Programación del panel” en la página 112.
2. Seleccione "Voltaje CA".
3. Seleccione 110, 115, 120, 220, 230 o 240.
4. Programe otras opciones de configuración del panel o seleccione "Guardar" si ya terminó.
5. Presione el botón "Menú" para salir del modo de menú, o continúe con la programación.

Programar el funcionamiento del panel

Las opciones de funcionamiento del panel controlan la manera en que trabaja el panel. La mayoría de las opciones tienen un ajuste predeterminado de fábrica, el cual puede aceptar o modificar. Consulte “Parámetros predeterminados de fábrica” en la página 44.

Tabla 37: Opciones de funcionamiento del panel

Opción	Descripción
Idioma	Seleccione el idioma de pantalla deseado: inglés, francés, portugués o español.
Mercado	Seleccione el mercado deseado: estadounidense, canadiense o internacional.
Retraso de falla CA	<p>Fije el tiempo de retraso de falla CA:</p> <p>Desactivado: La notificación de la falla de alimentación CA se envía fuera del edificio de manera inmediata. En el caso de las instalaciones UL/ULC, la opción “Desactivado” no es un ajuste aceptable. Consulte “Requisitos de programación UL/ULC” en la página 37 para obtener detalles.</p> <p>De 1 a 15 horas: Retrasa la notificación de la falla de alimentación CA para que se envíe fuera del edificio en el tiempo seleccionado.</p> <p>Nota: La demora programada para informar una condición de falla de CA es aplicable solo cuando el sistema está normal (no hay eventos en el panel). Si el sistema está en un estado anormal (uno o más eventos en el panel), entonces la condición de falla de CA se informará inmediatamente.</p>
Resonar de zona	<p>Configure el resonar de zona:</p> <p>Activado: Los circuitos NAC resuenan cada vez que un dispositivo de la zona entra en estado de alarma, incluso aunque se los haya silenciado.</p> <p>Desactivado: Impide que los circuitos NAC vuelvan a encenderse (después de haber sido silenciados) cuando un segundo dispositivo de la zona entra en estado de alarma. En el caso de las instalaciones UL/ULC, la opción “Desactivado” no es un ajuste aceptable. Consulte “Requisitos de programación UL/ULC” para obtener detalles.</p>

Opción	Descripción
Inhibir reinicio	<p>Configure el tiempo de la siguiente manera:</p> <p>Desactivado: El reinicio del panel se activa inmediatamente en cuanto los circuitos NAC se encienden.</p> <p>1 minuto: El reinicio del panel se activa un minuto después de que los circuitos NAC se encienden.</p>
Silencio autom. señales	<p>Configure el silencio automático de señales de la siguiente manera:</p> <p>Desactivado: No permite que el panel silencie automáticamente las señales.</p> <p>5 a 30 minutos: Permite que el panel silencie automáticamente las señales una vez transcurrido el tiempo seleccionado.</p>
Silencio de señales "en suite"	<p>Configure la duración del temporizador. Los valores posibles van de 1 a 10 minutos. El valor predeterminado es 10 minutos.</p>
Inicio horario diurno	<p>Configure la hora de inicio para la sensibilidad diurna.</p>
Inicio horario noche	<p>Configure la hora de inicio para la sensibilidad nocturna.</p>
Fecha	<p>Configure el formato de fecha de la siguiente manera:</p> <p>EE. EU.: MM/DD/AAAA Canadá: DD/MM/AAAA</p>
Banner LCD	<p>Introduzca el texto que desee para las líneas uno y dos del banner utilizando el teclado. Cada línea puede contener hasta 20 caracteres. Seleccione "Guardar" cuando haya terminado. El banner LCD no se muestra si el panel no se encuentra en estado normal.</p>
Reinicio fuente aux	<p>Activado: El reinicio apaga temporalmente la salida de la fuente auxiliar reiniciable. Esto es necesario cuando la salida se utiliza para alimentar detectores de humo de cuatro-cables o detectores de humo de conducto de cuatro cables.</p> <p>Desactivado: El reinicio no apaga la salida de la fuente auxiliar reiniciable. Esto es obligatorio si la salida se usa para alimentar anunciadores remotos.</p>
Notificación de evento	<p>Configure la notificación de eventos de la siguiente manera:</p> <p>Zona: Cuando un dispositivo es miembro de una zona, solo la información de la zona se envía a la pantalla LCD, diodos LED, impresora y marcador DACT. Nota: No está disponible la configuración de informes para el nivel de los dispositivos.</p> <p>Zona/Dispositivo: La información de la zona se envía a la pantalla LCD y a los diodos LED. La información del dispositivo se envía a la impresora y al marcador DACT. Es posible configurar los sitios de informes de zona/dispositivo mediante la programación personalizada.</p> <p>Dispositivo: Solo se envía la información de dispositivo, no la información de zona.</p>

Opción	Descripción
	<p>Nota sobre funcionamiento del anunciador LED: Si utiliza los expansores LED opcionales, los diodos LED de zona se asignan a las direcciones de dispositivo 1 a 32 en el lazo 1. Por ejemplo, los diodos LED de la zona 1 (rojo y amarillo) se asignan al dispositivo 1 en el lazo 1. Si el dispositivo es un detector de dos elementos (dirección única), entonces, los diodos LED de la zona se asignan solo al elemento primario. Los diodos LED de la zona omiten todas las activaciones provenientes del elemento secundario.</p> <p>Nota sobre funcionamiento del anunciador remoto: Si utiliza los anunciadores remotos opcionales, cuando ocurre un evento en el lazo 1, el lazo se muestra en el visor LCD del anunciador como lazo 17 (no lazo 1). El número del dispositivo que informa del evento es el número de dispositivo correcto. Por lo tanto, si ocurre un evento en el lazo 1, los anunciadores remotos lo mostrarán como lazo 17. Los eventos del lazo 2 se mostrarán en el visor LCD del anunciador como eventos del lazo 2. Los eventos del lazo 3 se mostrarán en el visor LCD del anunciador como eventos del lazo 3. Los eventos del lazo 4 se mostrarán en el visor LCD del anunciador como eventos del lazo 4.</p>
Modo de operación independiente	<p>Cuando el modo de operación independiente está seleccionado en "Sí" y la tarjeta SLC (de lazo) pierde comunicación con el panel por más de 18 segundos, la tarjeta SLC ingresará en el modo de operación independiente. En este modo, el panel:</p> <ul style="list-style-type: none"> • Ingresa en modo de alarma independiente si la entrada de "alarma" determinada es parte de la matriz de configuración de alarma independiente. • Realiza el arranque de lazo, cierra los aisladores, supervisa la entrada (se usan los comandos Firma de estado de consulta y alarma de consulta para confirmación de la alarma) y activa las salidas durante el estado de alarma independiente. • No realiza operaciones de supervisión, configuración o arranque de dispositivos. La supervisión de dispositivos (que implica tipo de hardware, personalidad, configuración o mapeo) no se realiza en este modo. • No realiza ninguna operación de búsqueda de número serial ni búsqueda de nuevos estados, por lo que estos estados permanecerán disponibles para que el código de controlador de lazo del panel pueda utilizarlos cuando se restaure la comunicación. • Activa grupos de relé y salidas según la configuración proporcionada por el panel. • Genera mensajes Firma de sincronización de luces estroboscópicas de rutina. La sincronización solo se mantendrá por tarjeta SLC. • Muestra una falla de tarjeta de lazo en el panel con una falla de comunicación en los detalles. <p>Nota: Consulte "Descripciones de tipos de dispositivos" en la página 53 para ver los tipos de dispositivo admitidos en el modo de operación independiente.</p>
Guardar	Permite guardar las opciones configuradas.

Para programar las opciones de funcionamiento del panel:

1. Presione el botón "Menú" y seleccione "Programar".
2. Seleccione "Prog. avanzada".
3. Introduzca una contraseña de nivel 2.
4. Seleccione "Operación del panel".
5. Programar las opciones usando la Tabla 37 en la página 137.
 No todas las opciones que se muestran en la tabla pueden verse en todos los sistemas.
6. Presione "Guardar" cuando haya terminado de programar cada opción.
7. Presione el botón "Menú" para salir del modo de menú, o continúe con la programación.

Programación de eventos

Programación de eventos del panel

Los eventos de panel, tales como reinicio, inicialización del sistema y batería baja tienen una configuración de notificación para ID de contacto, marcador DACT, red e impresora, lo cual controla adónde se envía el evento cuando tiene lugar. Cada evento tiene un ajuste predeterminado de fábrica, el cual puede usarse sin programación adicional (consulte Tabla 38 y Tabla 39).

Tabla 38: Ajustes predeterminados para los eventos del panel

Evento de panel	Impresora	DACT	Red (1-8)	CID
Alarma común	No	Cuenta 1	No	110
Alarma ENCENDIDO	Sí	Cuenta 1	Sí	115
Alimentación aux 1 (deshab.)	Sí	Ninguna	No	No disp.
Alimentación aux 1 (falla)	Sí	Cuenta 1	No	312
Alimentación aux 2 (deshab.)	Sí	Ninguna	No	No disp.
Alimentación aux 2 (falla)	Sí	Cuenta 1	No	312
Alimentación local CA (desh.)	Sí	Ninguna	No	No disp.
Alimentación local CA (falla)	Sí	Ninguna	No	No disp.
Batería baja (deshab.)	Sí	Ninguna	No	500
Batería baja (falla)	Sí	Cuenta 1	No	302
Borrar historial	No	Cuenta 1	No	621
Cargador batería (deshab.)	Sí	Ninguna	No	No disp.
Cargador batería (falla)	Sí	Cuenta 1	No	309
Configuración de marcador DACT	Sí	Ninguna	No	No disp.

Evento de panel	Impresora	DACT	Red (1-8)	CID
DACT falla de envío	Sí	Cuenta 1	No	354
Deshabilitación común	No	Cuenta 1	No	500
Deshabilitación de marcador DACT/desconexión remota	Sí	Cuenta 1	No	No disp.
Energía CA en sistema (desh.)	Sí	Ninguna	No	No disp.
Energía CA en sistema (falla)	No	Cuenta 1	No	301
Falla a tierra del sist. (desh.)	Sí	Ninguna	No	No disp.
Falla a tierra del sist. (falla)	Sí	Cuenta 1	No	310
Falla com recDeRed (1-8) (desh.)	Sí	Ninguna	No	500
Falla com recDeRed (1-8) (falla)	Sí	Cuenta 1	No	354
Falla común	No	Ninguna	No	No disp.
Falla común de marcador DACT de red	Sí	Ninguna	No	No disp.
Falla común TELCO	No	Cuenta 1	No	373
Falla conf. recDeRed	Sí	Cuenta 1	No	354
Falla de comunicación DHCP	Sí	Cuenta 1	No	354
Falla de comunicación DNS	Sí	Cuenta 1	No	354
Falla de comunicación en la nube	Sí	Ninguna	No	354
Falla de portal IP	Sí	Ninguna	Sí	No disp.
Falla de provisión de nube	Sí	Ninguna	No	354
Falla en autoprueba	Sí	Ninguna	No	No disp.
Falla en línea 1 de marcador DACT (deshab.)	Sí	Ninguna	No	No disp.
Falla en línea 1 de marcador DACT (falla)	Sí	Cuenta 1	No	351
Falla en línea 2 de marcador DACT (deshab.)	Sí	Ninguna	No	No disp.
Falla en línea 2 de marcador DACT (falla)	Sí	Cuenta 1	No	352
Falla interna	Sí	Cuenta 1	No	307
Fallo del certificado del panel	Sí	Ninguna	No	354
Fecha	No	Cuenta 1	No	625
Hora	No	Cuenta 1	No	625
Inhibir Reinicio/Sil	No	Ninguna	No	No disp.
Inicializ. sistema	Sí	Ninguna	No	No disp.
Modo de programación	Sí	Cuenta 1	No	627
Monitor común	No	Ninguna	No	No disp.

Evento de panel	Impresora	DACT	Red (1-8)	CID
Problema de comunicación primaria del receptor 1 de red	Sí	Cuenta 1	No	354
Problema de comunicación primaria del receptor 2 de red	Sí	Cuenta 1	No	354
Problema de comunicación primaria del receptor 3 de red	Sí	Cuenta 1	No	354
Problema de comunicación primaria del receptor 4 de red	Sí	Cuenta 1	No	354
Problema de comunicación primaria del receptor 5 de red	Sí	Cuenta 1	No	354
Problema de comunicación primaria del receptor 6 de red	Sí	Cuenta 1	No	354
Problema de comunicación primaria del receptor 7 de red	Sí	Cuenta 1	No	354
Problema de comunicación primaria del receptor 8 de red	Sí	Cuenta 1	No	354
Problema de comunicación secundaria del receptor 1 de red	Sí	Cuenta 1	No	354
Problema de comunicación secundaria del receptor 2 de red	Sí	Cuenta 1	No	354
Problema de comunicación secundaria del receptor 3 de red	Sí	Cuenta 1	No	354
Problema de comunicación secundaria del receptor 4 de red	Sí	Cuenta 1	No	354
Problema de comunicación secundaria del receptor 5 de red	Sí	Cuenta 1	No	354
Problema de comunicación secundaria del receptor 6 de red	Sí	Cuenta 1	No	354
Problema de comunicación secundaria del receptor 7 de red	Sí	Cuenta 1	No	354
Problema de comunicación secundaria del receptor 8 de red	Sí	Cuenta 1	No	354
Prueba anormal de la cuenta 1 de marcador DACT IP	No	Cuenta 1	Sí	608
Prueba anormal de la cuenta 2 de marcador DACT IP	No	Cuenta 1	Sí	608
Prueba anormal de la cuenta 3 de marcador DACT IP	No	Cuenta 1	Sí	608
Prueba anormal de la cuenta 4 de marcador DACT IP	No	Cuenta 1	Sí	608
Prueba anormal de la cuenta 5 de marcador DACT IP	No	Cuenta 1	Sí	608
Prueba anormal de la cuenta 6 de marcador DACT IP	No	Cuenta 1	Sí	608

Evento de panel	Impresora	DACT	Red (1-8)	CID
Prueba anormal de la cuenta 7 de marcador DACT IP	No	Cuenta 1	Sí	608
Prueba anormal de la cuenta 8 de marcador DACT IP	No	Cuenta 1	Sí	608
Prueba anormal de marcador DACT	No	Cuenta 1	No	608
Prueba de fuego	No	Ninguna	No	No disp.
Prueba móvil	Sí	Cuenta 1	No	607
Prueba normal de la cuenta 1 de marcador DACT IP	No	Cuenta 1	Sí	602
Prueba normal de la cuenta 2 de marcador DACT IP	No	Cuenta 1	Sí	602
Prueba normal de la cuenta 3 de marcador DACT IP	No	Cuenta 1	Sí	602
Prueba normal de la cuenta 4 de marcador DACT IP	No	Cuenta 1	Sí	602
Prueba normal de la cuenta 5 de marcador DACT IP	No	Cuenta 1	Sí	602
Prueba normal de la cuenta 6 de marcador DACT IP	No	Cuenta 1	Sí	602
Prueba normal de la cuenta 7 de marcador DACT IP	No	Cuenta 1	Sí	602
Prueba normal de la cuenta 8 de marcador DACT IP	No	Cuenta 1	Sí	602
Prueba normal de marcador DACT	No	Cuenta 1	No	602
Reinicio	Sí	Cuenta 1	No	305
Salidas bloqueadas	Sí	Ninguna	No	No disp.
Silencio de señales	Sí	Ninguna	No	No disp.
Silencio del panel	No	Ninguna	No	315
Simulacro	Sí	Ninguna	No	No disp.
Sin batería (deshab.)	Sí	Ninguna	No	No disp.
Sin batería (falla)	Sí	Cuenta 1	No	311
Supervisión común	No	Cuenta 1	No	200

Tabla 39: Lista de eventos que no se restauran

Evento de panel	CID
Borrar historial	621
Configurar fecha	625
Configurar hora	625
Prueba Anormal de Surgard de la Cuenta de Marcador IP 1	608
Prueba Anormal de Surgard de la Cuenta de Marcador IP 2	608
Prueba Anormal de Surgard de la Cuenta de Marcador IP 3	608
Prueba Anormal de Surgard de la Cuenta de Marcador IP 4	608
Prueba Anormal de Surgard de la Cuenta de Marcador IP 5	608

Evento de panel	CID
Prueba Anormal de Surgard de la Cuenta de Marcador IP 6	608
Prueba Anormal de Surgard de la Cuenta de Marcador IP 7	608
Prueba Anormal de Surgard de la Cuenta de Marcador IP 8	608
Prueba de fuego	No disp.
Prueba de Marcador Anormal	608
Prueba Normal de Surgard de la Cuenta de Marcador IP 1	602
Prueba Normal de Surgard de la Cuenta de Marcador IP 2	602
Prueba Normal de Surgard de la Cuenta de Marcador IP 3	602
Prueba Normal de Surgard de la Cuenta de Marcador IP 4	602
Prueba Normal de Surgard de la Cuenta de Marcador IP 5	602
Prueba Normal de Surgard de la Cuenta de Marcador IP 6	602
Prueba Normal de Surgard de la Cuenta de Marcador IP 7	602
Prueba Normal de Surgard de la Cuenta de Marcador IP 8	602
Prueba normal del marcador DACT	602
Silencio del panel	315

Para programar eventos de panel:

1. Presione el botón "Menú" y seleccione "Programar".
2. Seleccione "Prog. avanzada".
3. Introduzca una contraseña de nivel 2.
4. Seleccione "Eventos de panel".
5. Seleccione el evento que desea programar.
6. Seleccione "Notificación de eventos".
7. Configure las opciones de notificación de eventos. Consulte los parámetros predeterminados en la tabla antes presentada. No todas las opciones que se muestran aquí pueden verse en todos los sistemas.

Impresora: "Sí" o "No". Especifica si la información del evento se envía o no a la impresora.

DACT:

- Cuenta 1 y 2: La información del evento se envía a ambas cuentas del marcador DACT.
- Cuenta 1: La información del evento se envía a la cuenta 1 del marcador DACT.
- Cuenta 2: La información del evento se envía a la cuenta 2 del marcador DACT.
- Ninguno La información del evento no se envía al marcador DACT.

CID: Código del evento de ID de contacto (000 a 999).

Red: Especifica si la información del evento se envía o no a la red conectada.

8. Presione "Guardar" cuando haya terminado de configurar cada página.
9. Repita los pasos 6 a 9 para cada evento de panel.
10. Presione el botón "Menú" para salir del modo de menú, o continúe con la programación.

Programación de eventos de lazo

Los eventos de lazo, tales como falla de lazo, falla de mapa e inicialización de lazo tienen una configuración de notificación para ID de contacto, marcador DACT, red (1-8) e impresora, lo cual controla adónde se envía el evento cuando tiene lugar. Cada evento tiene un ajuste predeterminado de fábrica, el cual puede usarse sin programación adicional.

Tabla 40: Ajustes predeterminados para los eventos de lazo

Evento de lazo	Impresora	DACT	Red (1-8)	CID
Alarma no conf lazo1 (falla)	Sí	Cuenta 1	No	110
Alarma no conf lazo2 (falla)	Sí	Cuenta 1	No	110
Alarma no conf lazo3 (falla)	Sí	Cuenta 1	No	110
Alarma no conf lazo4 (falla)	Sí	Cuenta 1	No	110
Alarma no config. lazo 1 (deshab.)	Sí	Ninguna	No	No disp.
Alarma no config. lazo 2 (deshab.)	Sí	Ninguna	No	500
Alarma no config. lazo 3 (deshab.)	Sí	Ninguna	No	500
Alarma no config. lazo 4 (deshab.)	Sí	Ninguna	No	500
Falla de mapa de lazo 1	Sí	Cuenta 1	No	331
Falla de mapa de lazo 2	Sí	Cuenta 1	No	331
Falla de mapa de lazo 2	Sí	Cuenta 1	No	331
Falla de mapa de lazo 2	Sí	Cuenta 1	No	331
Falla en lazo 1 (deshab.)	Sí	Ninguna	No	No disp.
Falla en lazo 1 (falla)	Sí	Cuenta 1	No	331
Falla en lazo 2 (deshab.)	Sí	Ninguna	No	500
Falla en lazo 2 (falla)	Sí	Cuenta 1	Sí	331
Falla en lazo 3 (deshab.)	Sí	Ninguna	No	500
Falla en lazo 3 (falla)	Sí	Cuenta 1	Sí	331
Falla en lazo 4 (deshab.)	Sí	Ninguna	No	500
Falla en lazo 4 (falla)	Sí	Cuenta 1	Sí	331
Falla no conf lazo 2 (falla)	No	Ninguna	No	331
Falla no conf lazo1 (falla)	No	Ninguna	No	No disp.
Falla no conf lazo3 (falla)	No	Ninguna	No	331

Evento de lazo	Impresora	DACT	Red (1-8)	CID
Falla no conf lazo4 (falla)	No	Ninguna	No	331
Falla no config. lazo 1 (deshab.)	Sí	Ninguna	No	No disp.
Falla no config. lazo 2 (deshab.)	Sí	Ninguna	No	500
Falla no config. lazo 3 (deshab.)	Sí	Ninguna	No	500
Falla no config. lazo 4 (deshab.)	Sí	Ninguna	No	500
Falla tarjeta lazo1 (desh.) (ej.: falla de línea)	Sí	Ninguna	No	No disp.
Falla tarjeta lazo1 (falla) (ej.: falla de línea)	Sí	Cuenta 1	No	333
Falla tarjeta lazo2 (desh.) (ej.: falla de línea)	Sí	Ninguna	No	500
Falla tarjeta lazo2 (falla) (ej.: falla de línea)	Sí	Cuenta 1	No	333
Falla tarjeta lazo3 (desh.) (ej.: falla de línea)	Sí	Ninguna	No	500
Falla tarjeta lazo3 (falla) (ej.: falla de línea)	Sí	Cuenta 1	No	333
Falla tarjeta lazo4 (desh.) (ej.: falla de línea)	Sí	Ninguna	No	500
Falla tarjeta lazo4 (falla) (ej.: falla de línea)	Sí	Cuenta 1	No	333
Incongruencia mapa lazo 1	Sí	Ninguna	No	No disp.
Incongruencia mapa lazo 2	Sí	Ninguna	No	331
Incongruencia mapa lazo 2	Sí	Ninguna	No	331
Incongruencia mapa lazo 2	Sí	Ninguna	No	331
Inicialización lazo 2	Sí	Ninguna	No	000
Inicialización lazo 3	Sí	Ninguna	No	000
Inicialización lazo 4	Sí	Ninguna	No	000
Inicialización lazo1	Sí	Ninguna	No	No disp.
Límite superado lazo 1	Sí	Ninguna	No	No disp.
Límite superado lazo 2	Sí	Ninguna	No	331
Límite superado lazo 3	Sí	Ninguna	No	331
Límite superado lazo 4	Sí	Ninguna	No	331
Mapeo lazo 1	Sí	Ninguna	No	No disp.
Mapeo lazo 2	Sí	Ninguna	No	000
Mapeo lazo 2	Sí	Ninguna	No	000
Mapeo lazo 2	Sí	Ninguna	No	000

Para programar eventos de lazo:

1. Presione el botón "Menú" y seleccione "Programar".
2. Seleccione "Programación avanzada" e ingrese la contraseña de nivel 2.
3. Seleccione "Eventos de lazo".

4. Seleccione el evento de lazo.
5. Seleccione "Notificación de eventos".
6. Configure la notificación de eventos. Consulte los parámetros predeterminados en la tabla antes presentada.

Impresora: Sí o No: Especifica si se imprime o no la información del evento.

DACT:

- Cuenta 1 y 2: La información del evento se envía a ambas cuentas del marcador DACT.
- Cuenta 1: La información del evento se envía a la cuenta 1 del marcador DACT.
- Cuenta 2: La información del evento se envía a la cuenta 2 del marcador DACT.
- Ninguno La información del evento no se envía al marcador DACT.

Red (1-8): Sí o No: Especifica si la información del evento se envía o no a la red conectada.

CID: Código del evento de ID de contacto (000 a 999).

7. Presione "Guardar" cuando haya terminado.
8. Repita los pasos 6 a 9 para cada evento de lazo.
9. Presione el botón "Menú" para salir del modo de menú, o continúe con la programación.

Programación de eventos de alarma no configurada

Puede asignar el evento de alarma no configurada a un grupo de correlación y hacer que encienda un dispositivo de salida. Cuando está asignado a un grupo de correlación, cada evento de alarma no configurada hará que se enciendan todos los dispositivos de salida de ese grupo de correlación. También se puede programar un código CID de notificación de evento para la alarma no configurada. No puede usarse la auto-programación para asignar una alarma no configurada a un grupo de correlación.

Para programar un evento de alarma no configurada:

1. Presione el botón "Menú" y seleccione "Programar".
2. Seleccione "Programación avanzada" e ingrese la contraseña de nivel 2.
3. Seleccione "Alarmas no configuradas".
4. Seleccione la alarma no configurada de lazo que desee. (Las opciones de lazo 2 a lazo 4 aparecen solo si el panel tiene más de un lazo).
5. Seleccione "Grupos de correlación" e introduzca el número del grupo de correlación.
6. Presione "Ingresar" para recorrer los diferentes valores posibles:

Para agregar el evento al grupo, seleccione la opción "Incluido".

— 0 —

Para quitarlo del grupo, seleccione la opción "Excluido".

7. Repita los pasos 7 a 9 para agregar o eliminar el evento en el resto de los grupos de correlación que quedan por configurar.
8. Seleccione "Guardar".
9. Seleccione "Notificación de eventos".
10. Seleccione "Activo".
11. Configure la notificación de eventos activa de la siguiente manera: (No todas las opciones que se muestran aquí pueden verse en todos los sistemas).

Impresora: Especifica si la información del evento se envía o no a la impresora. Presione "Ingresar" para seleccionar "Sí" o "No".

Codificador: Salida codificada de 4 dígitos que se envía en respuesta a ciertos estados de alarma (00-00-00-00 a 99-99-99-99).

Las opciones del marcador DACT se explican a continuación.

- Cuenta 1 y 2: La información del evento se envía a ambas cuentas del marcador DACT.
- Cuenta 1: La información del evento se envía a la cuenta 1 del marcador DACT.
- Cuenta 2: La información del evento se envía a la cuenta 2 del marcador DACT.
- Ninguno La información del evento no se envía al marcador DACT.

CID: Código del evento de ID de contacto (000 a 999).

Red (1-8): "Sí" o "No". Esto especifica si la información del evento se envía o no a la red conectada.

12. Seleccione "Guardar" cuando haya terminado.
13. Presione el botón "Menú" para salir del modo de menú, o continúe con la programación.

Programación de evento de falla común

El evento de falla común se puede asignar a un grupo de correlación y hacer que encienda un dispositivo de salida. Cuando la falla común está asignada a un grupo de correlación, todos los dispositivos de salida del grupo de correlación se encienden. También se puede programar una notificación de evento para la falla común.

Notas

- Cada evento de falla enciende los dispositivos de salida del grupo de correlación al que está asignado; por lo tanto, compruebe que no está asignando la falla común a un grupo de salida que vaya a encender dispositivos que usted no desea encender (por ejemplo, los circuitos NAC).
- Si asigna un circuito NAC y el evento de falla común a un grupo de correlación, y el circuito NAC entra en falla, cuando la falla del NAC desaparecen, las salidas del NAC *no* se apagan aunque se haya eliminado el estado de falla común. Esto se debe a que los

circuitos NAC no están supervisados. Para apagar las salidas NAC, debe restaurar manualmente el NAC desde la opción de menú "Control" del panel delantero.

Para programar un evento de falla común:

1. Presione el botón "Menú" y seleccione "Programar".
2. Seleccione "Programación avanzada" e ingrese la contraseña de nivel 2.
3. Seleccione "Falla común".
4. Seleccione "Falla".
5. Seleccione "Grupos de correlación".
6. Introduzca el número del grupo de correlación que desea programar. (Los valores van desde 001 hasta 199).
7. Seleccione "Sí" para agregar la falla común al grupo de correlación o "No" para no agregarla al grupo de correlación.
8. Repita los pasos 8 y 9 para agregar o eliminar la falla común en cada uno de los grupos de correlación que sea necesario.
9. Seleccione "Guardar".
10. Seleccione "Notificación de eventos".
11. Seleccione "Falla".
12. Configure la notificación de eventos de falla de la siguiente manera:
 - Impresora: "Sí" o "No". Especifica si la información del evento se envía o no a la impresora.
 - Codificador:
 - Salida codificada de 4 dígitos que se envía en respuesta a ciertos estados de alarma si hay un codificador de campana instalado. Los valores van desde 00-00-00-00 a 99-99-99-99.
 - DACT:
 - Cuenta 1 y 2: La información del evento se envía a ambas cuentas del marcador DACT.
 - Cuenta 1: La información del evento se envía a la cuenta 1 del marcador DACT.
 - Cuenta 2: La información del evento se envía a la cuenta 2 del marcador DACT.
 - Ninguno: La información del evento no se envía al marcador DACT.
 - Red (1-8): "Sí" o "No": Especifica si la información del evento se envía o no a la red conectada.
 - CID: Código del evento de ID de contacto (000 a 999).
13. Seleccione "Guardar" cuando haya terminado.
14. Presione el botón "Menú" para salir del modo de menú, o continúe con la programación.

Capítulo 3

Operación del sistema

Resumen

Este capítulo cubre la pantalla del panel delantero, cómo utilizar el panel, cómo controlar los dispositivos, los circuitos NAC y las zonas.

Contenido

Descripción del funcionamiento	153
Pantalla del panel delantero	153
Funcionamiento del panel de control	153
Pantalla LCD	154
Pantalla normal del sistema	154
Pantalla especial del sistema	155
Pantalla de detalles del evento	156
Diodos LED del sistema	158
Indicadores del expansor de la pantalla LED	159
Botones de control	160
Botones de control comunes	160
Botones para trabajar con los menús e introducir texto	161
Botones programables (tecla N.º 1 y tecla N.º 2)	163
Prioridad en las funciones de los botones programables	164
Descripción de los componentes	164
Eventos con mensajes de evento	166
Ejemplos de impresión de eventos	167
Números de ID y descripciones de eventos	169
Ver detalles del evento	176
Reiniciar el panel	176
Silenciar el panel y las chicharras del anunciador	177
Silenciar los dispositivos de notificación	178
Silenciar los circuitos NAC manualmente	178
Silenciar los circuitos NAC de manera automática	178

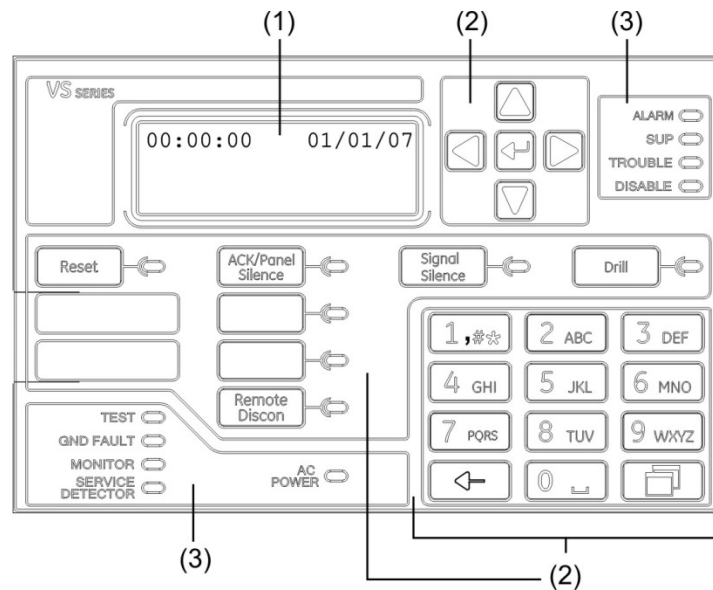
Circuitos NAC que no pueden silenciarse	179
Realizar una prueba de lámpara	179
Activar y restaurar dispositivos de salida	180
Desbloquear dispositivos de salida bloqueados	180
Activar y restaurar circuitos NAC de panel	181
Activar y restaurar la anulación de sensor	182
Activar y restaurar la respuesta acelerada al gas	183
Deshabilitar y habilitar dispositivos	184
Deshabilitar y habilitar zonas	186
Deshabilitar y habilitar eventos de panel	187
Deshabilitar y habilitar eventos de lazo	188
Deshabilitar y habilitar circuitos NAC de panel	190
Deshabilitar y habilitar el marcador DACT y la red	191
Iniciar un simulacro de incendio	191
Realizar una prueba móvil	192

Descripción del funcionamiento

Pantalla del panel delantero

La pantalla del panel delantero es la interfaz del usuario para el panel de control. La pantalla se compone del visor LCD, los indicadores LED y los botones de control, los cuales se utilizan para operar y programar el panel.

Figura 48: Disposición de la pantalla del panel delantero



(1) Pantalla LCD
(2) Botones de control

(3) LED del sistema

Funcionamiento del panel de control

El panel de control funciona en modo normal o en modo especial.

Modo normal

El panel funciona en modo normal cuando no hay ninguna alarma, falla ni evento de supervisión o control. En el modo normal, el panel de control supervisa el sistema. El panel y los anunciadores remotos de LCD muestran la hora, la fecha y el texto del banner, si está programado.

Modo especial

El panel funciona en modo especial cada vez que se introduce un evento en el sistema. Cuando esto sucede, el panel:

- Modifica las posiciones de contacto de los relés comunes que corresponda.

- Activa la salida de la alarma (solo en eventos de alarma).
- Enciende los indicadores LED correspondientes y la chicharra del panel.
- Ejecuta la respuesta de salida programada correspondiente a la entrada originada por el evento.
- Comunica la información del evento a la pantalla LCD y el anunciador remoto.
- Envía un registro del evento al anunciador remoto y al historial del panel de control.
- Transmite los mensajes del evento a una estación central de vigilancia, según lo programado.
- Imprime la información del evento si hay una impresora conectada al panel.

Pantalla LCD

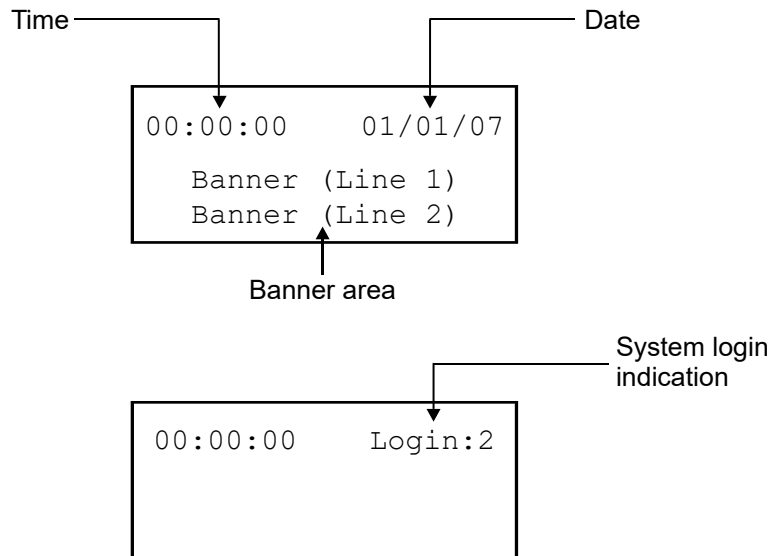
La pantalla LCD (de cristal líquido) es un visor de 4 líneas de 20 caracteres que actúa como interfaz del usuario con el panel de control para programar el sistema, realizar comprobaciones, ver informes y recibir notificaciones de eventos especiales. Esta pantalla tiene una luz posterior que se enciende cuando se presiona un botón o cuando se produce un evento de alarma en algún punto del sistema. Si el panel está funcionando solo con la energía de las baterías, la luz posterior se apaga automáticamente después de un minuto de inactividad.

Pantalla normal del sistema

El visor LCD muestra la pantalla normal del sistema cuando el panel de control se encuentra en estado normal (inactivo). La pantalla muestra lo siguiente:

- Hora: Muestra la hora actual.
- Fecha: Muestra la fecha actual en formato mes/día/año.
- Ingreso: Si inició la sesión, la pantalla LCD muestra la palabra "Ingreso" y el nivel de contraseña en la esquina superior derecha de la pantalla, en forma alternada con la fecha y otra información que se muestre en esa parte de la pantalla (por ejemplo, "reinicio").
- Área del banner: No se mostrará nada en esta área a menos que se haya agregado un banner personalizado. Consulte "Programar el funcionamiento del panel" en la página 137.

Figura 49: Pantalla LCD en condiciones normales

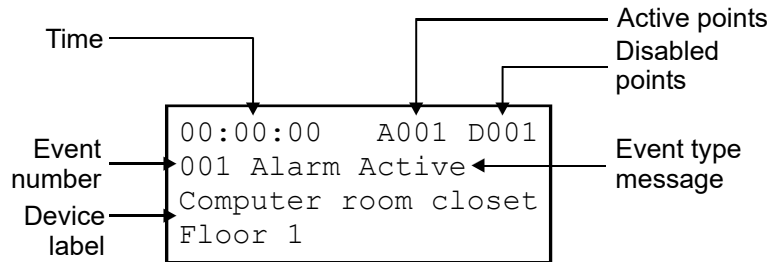


Pantalla especial del sistema

Durante un evento especial, tal como una alarma, falla, evento de supervisión o control, prealarma, verificación de alarma, deshabilitación o prueba, la pantalla LCD se modifica para mostrar información importante sobre el evento ocurrido. La pantalla muestra lo siguiente:

- Hora: Muestra la hora actual.
- Puntos activos: Indica la cantidad de puntos activos del sistema. Esta cantidad se incrementa o se reduce según la activación y restauración de los dispositivos. Si usted ha iniciado sesión, esta información alterna con la palabra "Ingreso".
- Puntos deshabilitados: Indica la cantidad de puntos deshabilitados del sistema. Si usted ha iniciado sesión, esta información alterna con la palabra "Ingreso".
- Número de evento: El número de evento para el evento activo actualmente incluido en la cola.
- Mensaje del tipo de evento: El mensaje del evento para el tipo de evento que está ocurriendo. Ejemplo: evento activo, de alarma, de flujo de agua, de falla, de supervisión o de monitor.
- Etiqueta de dispositivo: La etiqueta para el dispositivo, ya sea la etiqueta predeterminada (Dispositivo #### Lazo #) o una etiqueta programada por el usuario compuesta por hasta 40 caracteres.

Figura 50: Pantalla LCD en condiciones especiales



Pantalla de detalles del evento

Los eventos especiales que tienen lugar en el sistema contienen información sobre el evento, la cual se ve en la pantalla de LCD. Hay también una pantalla secundaria que contiene información adicional. La pantalla muestra la siguiente información basada en el tipo de evento que ha ocurrido:

- Número de lazo: El lazo en el que se encuentra el dispositivo
- Número de dispositivo: La dirección del dispositivo (número)
- Tipo de dispositivo: El tipo de dispositivo que fue asignado en la programación
- Número serial: El número serial asignado al dispositivo
- Número de evento interno: Consulte “Números de ID y descripciones de eventos” en la página 169
- Número de zona y etiqueta del dispositivo de los dispositivos que se encuentran en zonas
- Número y etiqueta del anunciador
- Otra información que haya disponible

Figura 51: Pantalla de detalles de un evento de dispositivo

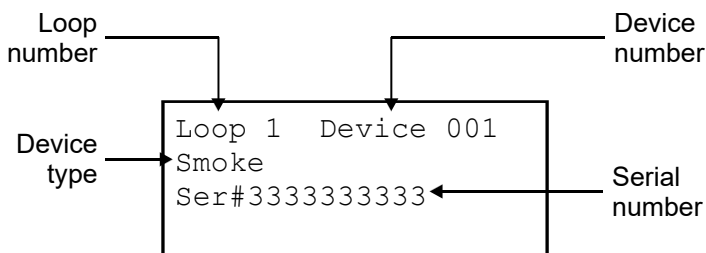
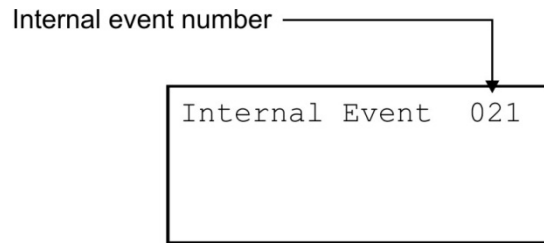
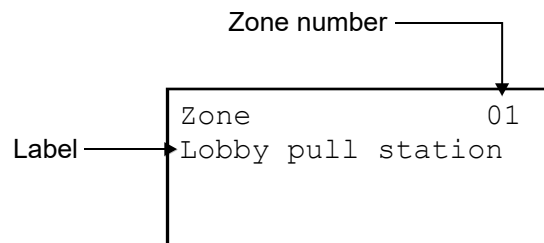


Figura 52: Pantalla de detalles de un evento interno (eventos de panel y de lazo)



Nota: Consulte “Números de ID y descripciones de eventos” en la página 169 para ver una lista de los números de evento.

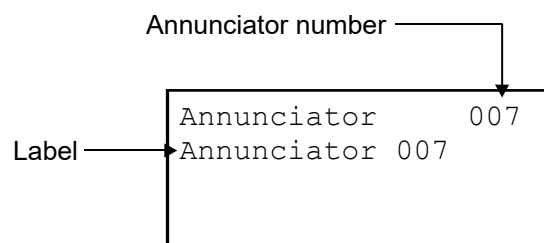
Figura 53: Pantalla de detalles de un evento de zona



Nota: Puede desplazarse por la lista de todos los dispositivos de la zona que estén informando de un evento:

- Vaya hasta la zona activa deseada empleando los botones de flecha hacia arriba o hacia abajo.
- Cuando llegue a la zona activa deseada, presione el botón "Ingresar" para ver los dispositivos activos dentro de la zona.
- Una vez dentro de la zona, presione el botón de flecha abajo para ver cada uno de los dispositivos activos de esa zona.

Figura 54: Pantalla de detalles de un evento de anunciador



Para ver los detalles del evento:

1. Cuando se produce un evento, presione "Ingresar" en el panel delantero.
2. Observe los detalles del evento.

La pantalla de detalles del evento se muestra por 15 segundos y, luego, regresa a la pantalla anterior si no hay actividad.

Diodos LED del sistema

Los diodos LED indican el funcionamiento y eventos del sistema.

Tabla 41: Diodos LED del sistema

LED	Descripción
Alarma	LED rojo. Parpadea cuando hay un evento de alarma activo en cualquier lazo. Permanece encendido fijo una vez aceptado el aviso.
Falla	LED amarillo. Parpadea cuando hay una falla en un componente del sistema o circuito que se está controlando o cuando hay un circuito deshabilitado. Permanece encendido fijo una vez aceptado el aviso.
Sup (Supervisión)	LED amarillo. Parpadea cuando hay un evento de supervisión activo en cualquier lazo. Permanece encendido fijo una vez aceptado el aviso.
Alimentación CA	LED verde. Permanece encendido mientras el panel está alimentado con corriente alterna.
Deshabilitación	LED amarillo. Permanece encendido fijo cuando hay un relé de alarma o circuito deshabilitados.
Falla a tierra	LED amarillo. Permanece encendido fijo mientras haya una falla activa en la conexión a tierra.
Prueba	LED amarillo. Permanece encendido mientras se realiza una prueba móvil audible. Si parpadea, indica que se trata de una prueba silenciosa.
Monitor	LED amarillo. Parpadea cuando hay un evento de monitor activo en cualquier lazo. Permanece encendido fijo una vez aceptado el aviso.
Mantenimiento en detector	LED amarillo. Indica que el detector necesita mantenimiento. Seis meses antes de que el detector finalice su vida útil, el panel muestra una Alerta de mantenimiento de dispositivo y el LED de Detector de servicio queda encendido constantemente. Cuando el detector alcanza su fin de vida útil, el detector entra en falla y el panel muestra una alerta de falla de dispositivo. El LED del Detector de servicio se apaga y parpadea el LED de Falla.
Silencio de señales	LED amarillo. Permanece encendido fijo para indicar que los circuitos NAC están apagados, pero que el panel sigue encontrándose en estado de alarma.
Desconexión remota	LED amarillo. Permanece encendido fijo para indicar que los dispositivos CMS (marcador DACT y tarjeta de red) están deshabilitados o que el relé de alarma está habilitado o deshabilitado cuando el marcador DACT está colocado en solo módem.
Simulacro	LED amarillo. Indica que el panel se encuentra en modo de simulacro.
Reinicio	LED amarillo. Indica que el panel se está reiniciando.
Silencio del panel	LED amarillo. Indica que se ha silenciado el panel durante un evento de alarma, falla monitor o supervisor activo e indica que se han aceptado nuevas activaciones de eventos.
Teclas de usuario	LED amarillo. Indica que la función de teclas programadas está activa.

Indicadores del expansor de la pantalla LED

El expansor de la pantalla LED D16L-VS proporciona avisos LED para hasta 16 zonas. El expansor presenta dos diodos LED para cada zona. Es posible instalar dos expansores de pantalla en el panel.

Zonas 1 a 12 de funcionamiento de LED

(También corresponde a las zonas 17 a 28 si está instalado el segundo expansor LED).

- LED 1 - Alarma: Parpadea el LED rojo
- LED 2 - Falla: Parpadea el LED amarillo

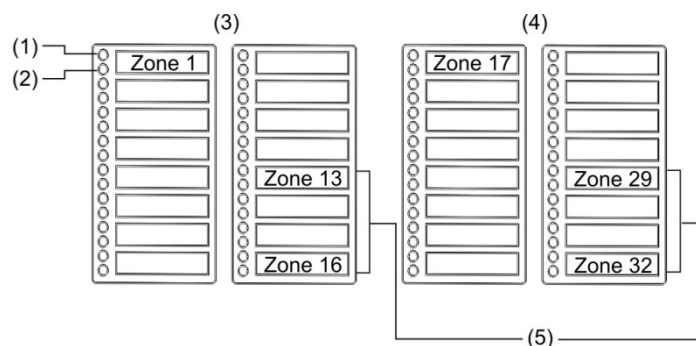
Zonas 13 a 16 de funcionamiento de LED

(También corresponde a las zonas 29 a 32 si está instalado el segundo expansor LED).

- LED 1 - Bicolor
Alarma: Parpadea el LED rojo
No-alarma (Monitor/Supervisión) activa: Parpadea el LED amarillo
- LED 2 - Falla: Parpadea el LED amarillo

Para las instalaciones que cumplen con CAN/ULC-S527, los tipos de dispositivo detectores de CO con alarma de CO deben programarse utilizando zonas con LED bicolors (zonas de 13 a 16 [expansor de zona 16] y de 29 a 32 [expansor de zona 32]) y el tipo de zona debe configurarse como de Supervisión. La Notificación de Evento del panel debe ser configurado a Zona. Al utilizar esta configuración se asegura que el tipo de dispositivo de "alarma de CO" esté activo, el panel muestra una indicación LED amarilla en vez de roja.

Figura 55: Designaciones de las zonas LED



- (1) LED 1
- (2) LED 2
- (3) Expansor LED 1

- (4) Expansor LED 2
- (5) Diodos LED de zona de falla y de alarma/no alarma

Botones de control

Botones de control comunes

Los botones de control comunes del panel delantero realizan diferentes funciones. Tabla 42 más adelante presenta los controles comunes y describe sus respectivas funciones.

Tabla 42: Controles comunes

Botón	Descripción
Desconexión remota	<p>Dispositivos CMS (marcador DACT y tarjeta de red): Habilita o deshabilita la conexión CMS de red y el marcador DACT, y elimina todas las demás transmisiones de eventos pendientes a la estación CMS. No tiene efecto alguno sobre el relé de alarma.</p> <p>DACT colocado en módem únicamente (y sin tarjeta de red CMS configurada): Habilita o deshabilita el relé común de alarma.</p> <p>Sistemas con un panel o dispositivo NAC configurado como City Tie: Habilita o deshabilita los dispositivos NAC City Tie.</p> <p>El LED del botón indica que la función está activa.</p> <p>Nota: Para funcionar, requiere como mínimo una contraseña de nivel uno.</p>
Reinicio	<p>Realiza el reinicio del sistema. El LED del botón indica que la función está activa.</p>
Silencio del panel/ACEP	<p>Silencia el panel y la base sonora del anunciador durante un evento de alarma, falla, monitor o supervisor activos y acepta nuevas activaciones de eventos. El LED del botón indica que la función está activa.</p>
Silencio de señales	<p>Silencia los dispositivos de notificación que se hayan activado por una alarma. Si se presiona "Silencio de señales" una segunda vez, los circuitos NAC vuelven a encenderse. El LED del botón indica que el panel está en estado de alarma y que está funcionando con los dispositivos de notificación apagados. Los dispositivos visuales y sonoros pueden apagarse o no cuando se presiona "Silencio de señales", según la programación del panel.</p>
Simulacro	<p>Se inicia un simulacro cuando se presiona este botón durante dos segundos. El LED del botón indica que la función está activa.</p> <p>Si presiona el botón de simulacro una segunda vez, se desactiva la función de simulacro.</p> <p>Nota: El simulacro no funcionará si hay una alarma activa o un evento de supervisión activo en el panel.</p>

Botones para trabajar con los menús e introducir texto

La Tabla 43 más adelante describe los botones de comando de los menús y los botones que se encuentran en el teclado alfanumérico.

El teclado alfanumérico se utiliza para escribir contraseña, crear etiquetas de texto e introducir los números de grupos y dispositivos. Los valores se muestran en la pantalla LCD cuando usted presiona el botón correspondiente.

Nota: Cada botón de número puede utilizarse para introducir diferentes valores. Por ejemplo, el botón "2" puede usarse tanto para escribir el número "2" como las letras "A", "B", "C" o "a", "b", o "c".




Para introducir texto, números o símbolos:







1. Presione el botón una vez para introducir el número, o vuelva a presionarlo para recorrer los demás valores alternativos. Espere que el cursor se mueva a la posición siguiente.
2. Introduzca el siguiente número, carácter o símbolo.

Nota: Para usar la letra en mayúscula o minúscula, siga presionando la tecla hasta que la letra aparezca en el estilo que desea. Las letras siguientes aparecen en el mismo estilo que la que eligió primero.

3. Presione el botón "Ingresar" cuando haya terminado.

Tabla 43: Botones para trabajar con los menús e introducir texto

Botón	Descripción
Menú 	Abre y cierra el modo de menú. El modo de menú permite ver las opciones de informe, prueba, control, programar y diagnóstico.
Flecha a la izquierda 	Desplaza el cursor a la izquierda (cuando el panel se encuentra en modo de visualización). Permite recorrer los valores disponibles para una opción de programación (cuando el panel se encuentra en modo de menú).
Flecha a la derecha 	Desplaza el cursor a la derecha (cuando el panel se encuentra en modo de visualización). Abre un submenú o permite recorrer los valores disponibles para una opción de programación (cuando el panel se encuentra en modo de menú).

Botón	Descripción
Flecha arriba 	Desplaza el cursor al evento anterior (cuando el panel se encuentra en modo de visualización). Desplaza el cursor hacia arriba (cuando el panel se encuentra en modo de menú).
Flecha abajo 	Desplaza el cursor al evento siguiente (cuando el panel se encuentra en modo de visualización). Desplaza el cursor hacia abajo (cuando el panel se encuentra en modo de menú).
Ingresar 	Muestra información detallada sobre el evento seleccionado (cuando el panel se encuentra en modo de visualización). Abre un submenú o pasa a la función "Guardar" del menú para que usted pueda guardar rápidamente los cambios (cuando el panel se encuentra en modo de menú). Introduce los datos seleccionados en el sistema (si usted está ingresando datos).
Cancelar 	Regresa a la pantalla anterior. Borra el carácter anterior (si usted está ingresando datos). Sale de la pantalla de información detallada y regresa a la lista de eventos (cuando el panel se encuentra en modo de visualización). Regresa al nivel de menú anterior o sale del modo de menú (si usted se encuentra en el nivel de menú más alto). Borra la entrada actual y desplaza el cursor a la izquierda (si usted está ingresando datos). Sale del modo de entrada y regresa al modo de menú (si el cursor se encuentra en el extremo izquierdo).
Espacio 	Introduce el número "0" (si se lo presiona una sola vez). Introduce un espacio (si se lo presiona dos veces).
Símbolo 	Introduce el símbolo "#" (si se lo presiona una sola vez). Introduce el símbolo "*" (si se lo presiona dos veces). Introduce una coma (si se lo presiona tres veces).

Nota: Si la línea en el LCD muestra ">", "<" o "<>" como último carácter, emplee las teclas de flecha para seleccionar la opción que desee. De lo contrario, emplee la tecla "Ingresar".

Botones programables (tecla N.º 1 y tecla N.º 2)

Existen dos botones de control sin etiqueta en el panel delantero que se pueden programar para el funcionamiento de la pantalla LCD y para realizar las funciones que se detallan en la Tabla 44 más adelante. Para utilizar estos botones, se debe ingresar una contraseña de nivel 2. Se puede emplear una etiqueta para marcar los botones según su función.

Tabla 44: Funciones disponibles para los botones programables (tecla N.º 1 y tecla N.º 2)

Función	Descripción
Activar	<p>Si se lo presiona una vez, enciende las salidas en una cantidad dada de grupos de correlación. Se enciende el LED del botón.</p> <p>Si se lo presiona dos veces, se apagan esas mismas salidas y el LED del botón.</p>
Deshabilitación	<p>Si se lo presiona una vez, deshabilita una cantidad dada de grupos de correlación, miembros de grupos de correlación, o ambos. Se enciende el LED del botón.</p> <p>Si se lo presiona dos veces, habilita ese mismo conjunto de grupos de correlación y miembros de grupos de correlación, y apaga el LED del botón.</p> <p>La función "Deshabilitar" trabaja de manera diferente según usted seleccione "Grupos de correlación", "Miembros de grupos de correlación", o ambos. El valor predeterminado es "Miembros".</p> <ul style="list-style-type: none"> • Si selecciona "Deshabilitar grupo de correlación": <p>Aparece un mensaje en la pantalla LCD para indicar que se ha deshabilitado el Grp Corr xxx.</p> <p>Se apagan todas las salidas (incluidas las bases de relé y sonoras) y el grupo de correlación deshabilitado deja de funcionar.</p> <p>Nota: Las bases de detector que están configuradas para ser activadas por los detectores que tienen conectados no se pueden deshabilitar mediante la opción de deshabilitar grupo.</p> • Si selecciona "Miembros de grupo de correlación": <p>Aparece un mensaje en la pantalla LCD que muestra los miembros deshabilitados.</p> <p>El hecho de deshabilitar miembros de un grupo de correlación no deshabilita las bases sonoras ni de relé.</p> <p>Los dispositivos activos no se pueden habilitar mediante un botón programable. Para habilitar tales dispositivos, presione el botón "Menú" y seleccione Control> Habilitar dispositivo.</p> • Si selecciona "Ambos": <p>El grupo de correlación deja de funcionar y todos los miembros quedan deshabilitados.</p> <p>Aparece un mensaje en la pantalla LCD que muestra los miembros deshabilitados.</p>
Desbloquear	Desbloquea todas las salidas bloqueadas del sistema.
Restaurar	Restaura las salidas en una cantidad dada de grupos de correlación y las devuelve a su estado normal. (Los dispositivos deshabilitados o bloqueados se deben habilitar o desbloquear primero para que se los pueda restaurar).
Ninguna	Elimina la función que pudiera estar asociada con ese botón.

Alarma ENCENDIDO	<p>Utilizado para la evacuación manual para el mercado canadiense. Al presionar el botón de Alarma a la posición ENCENDIDO, el panel de control se pone en condición de alarma, se activan todas las salidas de simulacro las cuales incluyen todos los circuitos de dispositivos de notificación y todas las bases sonoras, se envía una señal CID 115 a la estación central. El panel aún responde a los circuitos del dispositivo de inicio que son activados mientras suena la alarma de evacuación manual. El evento de alarma ENCENDIDO se restaura después de reiniciar el panel. Si el ENCENDIDO de la alarma se inicia mientras se está realizando el reinicio, el evento se restaurará al final del proceso de reinicio.</p> <p>Para cumplir con las normas CAN/ULC-S527, el valor predeterminado de la Tecla de Usuario 1 es Alarma ENCENDIDO cuando se selecciona el mercado canadiense.</p>
---------------------	--

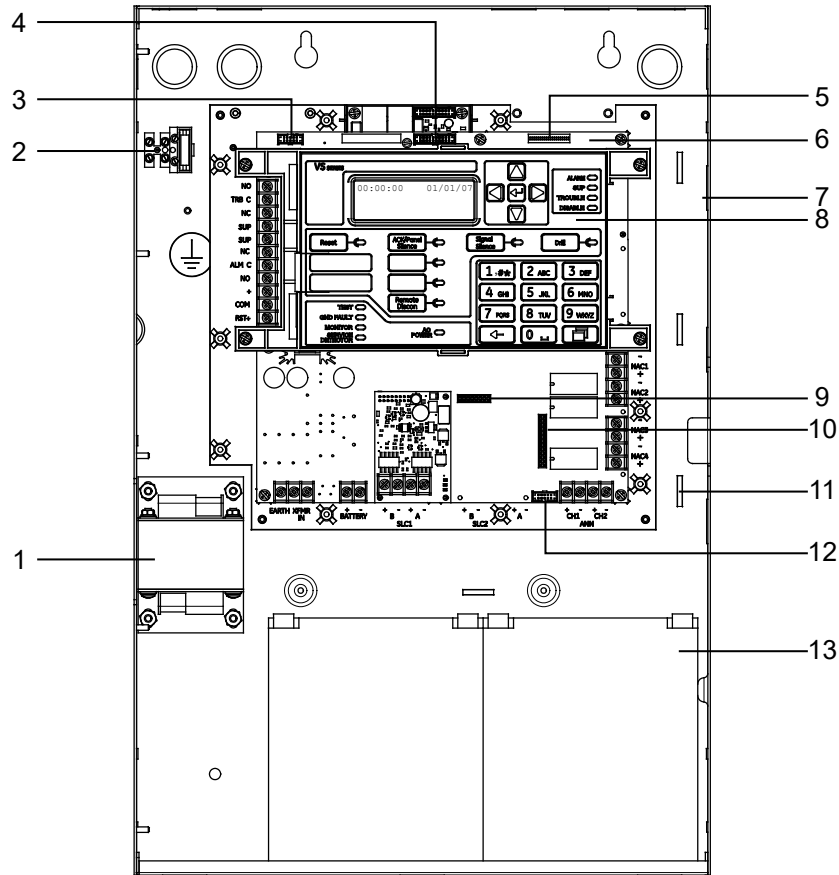
Prioridad en las funciones de los botones programables

- Las funciones tales como "Silencio de señales", "Silencio automático de señales" y "Simulacro" tienen prioridad sobre las funciones "Activar", "Restaurar" y "Deshabilitar".
- Las funciones "Activar", "Restaurar" y "Deshabilitar" tienen prioridad sobre "Silencio de señales en suite".
- Una sola instancia de "Restaurar" o "Deshabilitar" tiene prioridad sobre una o más instancias de "Activar".
- Las funciones "Restaurar" o "Deshabilitar grupo" sólo afectan aquellos dispositivos de los grupos de correlación que se hayan agregado a la lista correspondiente a ese botón.
- Si bien un botón "Activar" puede encender tanto dispositivos bloqueados como no bloqueados, solo puede apagar dispositivos no bloqueados. Las salidas bloqueadas permanecen activas hasta tanto presione un botón que haya sido programado para desbloquearlas. Mientras la salida permanezca bloqueada, el panel muestra el mensaje de evento de monitor "Salidas bloqueadas".
- Los comandos "Deshabilitar" y "Restaurar" no afectan las salidas bloqueadas activas hasta después de que se haya presionado el botón "Desbloquear". Mientras la salida permanezca bloqueada, el panel muestra el mensaje de evento de monitor "Salidas bloqueadas".

Descripción de los componentes

El panel de control posee los siguientes componentes.

Figura 56: Disposición de los componentes



Elem.	Descripción
1	Transformador: Convierte la alimentación CA de 120 o 230 voltios en CA de 24 voltios.
2	Mazo de cables principal de CA y soporte de fusibles: Proporciona conexiones para CA de 120 o 230 voltios (alimentación principal) de servicio dedicado. Incluye un fusible principal (5 A).
3	Conector para tarjeta RS-232 (J3): Proporciona conexión para la tarjeta RS-232 opcional para conectar una impresora o descargar desde la utilidad de configuración.
4	Conexión de la tarjeta del marcador DACT (J8): Proporciona conexión para la tarjeta opcional del marcador DACT.
5	Conector para tarjeta de Ethernet (J1): Proporciona conexión para la tarjeta opcional de Ethernet.
6	Tablero de circuitos principal: Proporciona conexiones para todos los circuitos. Incluye también la interfaz del usuario.
7	Gabinete de la caja posterior del panel: Contiene el sistema electrónico del panel y las baterías de refuerzo. En algunos casos, es posible que las baterías se alojen en un gabinete de baterías externo (BC-1).
8	Interfaz del operador: Incluye los controles del operador, los indicadores LED y los botones de control.

Elem.	Descripción
9	Conector para tarjeta SLC (J14): Proporciona conexión para una tarjeta SLC adicional (solo en el panel VS4).
10	Conector para tarjeta Clase A (J2): Proporciona conexión para la tarjeta Clase A opcional (solo en el panel VS1).
11	Montajes con abrazadera de alambre: Se los emplea para asegurar los cables y ayudar a mantener la separación adecuada entre los conductores de energía limitada y los de energía no limitada.
12	Conector para expansor LED (J6): Proporciona conexión para el expansor LED opcional.
13	Baterías de refuerzo: Proporciona alimentación secundaria o de refuerzo para el sistema electrónico del panel en caso de que falte la alimentación principal.

Eventos con mensajes de evento

Tabla 45: Eventos con mensajes de evento

Tipo de evento	LCD	Impresora [1]
Alarma	Informe de tipo activo	
	Entrada - humo	Alarma activa HUMO ACT
	Entrada - humo verificado	Alarma activa HUMO ACT
	Entrada - calor	Alarma de calor CALOR ACT
	Entrada - calor (tasa de elevación)	Alarma de calor CALOR ACT
	Entrada - alarma de conducto	Alarma activa DUCTO ACT
	Entrada - estación manual	Alarma de estación manual EST MAN ACT
	Entrada - flujo de agua	Flujo de agua FLUJ ACT
	Entrada - flujo de agua con retardo	Flujo de agua FLUJ ACT
	Alarma CO	Gas CO activo COAL ACT
	Alarma de zona	Alarma activa ALRM ACT
	Flujo de agua de zona	Alarma activa ALRM ACT
	Alarma ENCENDIDO	Alarma activa ALRM ACT
	Informe de supervisión	
	Entrada - alarma de conducto	Supervisión DUCTO ACT
	Supervisión CO	Gas CO activo
	Supervisión de zona	Supervisión SUPV ACT
	Entrada - supervisión c/bloqueo	Supervisión SUPV ACT

Tipo de evento		LCD	Impresora [1]
	Entrada - supervisión s/bloqueo	Supervisión	SUPV ACT
Informe de monitor			
	Monitor CO	Gas CO activo	COMO ACT
	Monitor de zona	Monitor	MON ACT
	Monitor de entrada	Monitor	MON ACT
	Salidas bloqueadas	Salidas bloqueadas	Salidas bloqueadas
	Informe de prealarma	Prealarma	PALM ACT
	Informe de verificación de alarma	Verificación de alarma	ALMV ACT
	Informe de alerta de mantenimiento	Alerta mantenimiento	MANT ACT
Falla	Todos los dispositivos	Falla	FALL ACT
Deshabilitación	Todos los dispositivos	Deshabilitación	DESH ACT
Prueba	Todos los dispositivos	Prueba	PRBA ACT

[1] Consulte “Ejemplos de impresión de eventos” más adelante para obtener un ejemplo de cómo se ven los eventos impresos.

Ejemplos de impresión de eventos

La información del evento se imprime cada vez que ocurre un evento, siempre que haya una impresora conectada al sistema. A continuación, se muestra un ejemplo de cómo se ve la información del evento en la impresión, y se incluye una descripción de cada parte de la información que se imprime por evento.

Evento del anunciador

```
FALL ACT | 18:00:07 01/01/2007      A:008
Anunciador 08
```

Donde:

FALL ACT = Evento de falla

18:00:07 01/01/2007 = Hora y fecha en que tuvo lugar el evento

A:008 = Anunciador 08

Anunciador 08 = Etiqueta (puede ser la etiqueta predeterminada o una etiqueta programada por el usuario)

Evento interno (evento de panel o de lazo)

```
MON ACT | 18:00:18 01/01/2007      E:010
Lazo 2 inicializando
```

Dónde:

MON ACT = Evento de monitor

18:00:07 01/01/2007 = Hora y fecha en que tuvo lugar el evento

E:010 = Evento 010 (consulte “Números de ID y descripciones de eventos” en la página 169)

Lazo 2 inicializando = Etiqueta (puede ser la etiqueta predeterminada o una etiqueta personalizada)

Evento de zona

ALRM ACT | 18:00:34 01/01/2007 Z:008

Zona 08

Donde:

ALRM ACT = Evento de alarma

18:00:34 01/01/2007 = Hora y fecha en que tuvo lugar el evento

Z:008 = Zona 08

Zona 08 = Etiqueta (puede ser la etiqueta predeterminada o una etiqueta programada por el usuario)

Evento de dispositivo

ALRM ACT | 18:00:34 01/01/2007 L:1 D:124

Dispositivo 124 Lazo 1

Donde:

ALRM ACT = Evento de alarma

18:00:34 01/01/2007 = Hora y fecha en que tuvo lugar el evento

L:1 = Lazo 1

D:124 = Dispositivo 124

Dispositivo 124 Lazo 1 = Etiqueta (puede ser la etiqueta predeterminada o una etiqueta programada por el usuario)

Números de ID y descripciones de eventos

Tabla 46: Números de ID y descripciones de eventos

ID	Descripción de evento	ID	Descripción de evento
000	Inicialización lazo 1: Se está poniendo en marcha el lazo 1.	013	Falla tarjeta lazo 2: Falta la tarjeta del lazo 2 o no está funcionando adecuadamente.
001	Falla en lazo 1: Se ha detectado un cortocircuito o un circuito abierto en el lazo 1 que afecta las comunicaciones entre el panel y los dispositivos de ese lazo.	014	Alarma no conf lazo2: Se ha accionado la alarma de un dispositivo no programado que se encuentra en el lazo 2.
002	Falla mapa lazo 1: Se ha detectado una falla de mapeo en el lazo 1 mientras el panel estaba realizando el mapeo de los dispositivos.	015	Falla no conf lazo2: Se ha detectado un problema en un dispositivo no programado que se encuentra en el lazo 2.
003	Falla tarjeta lazo 1: Falta la tarjeta del lazo 1 o no está funcionando adecuadamente.	016	Incongruencia de mapa de lazo 2: El mapa del lazo 2 en la memoria RAM y el mapa del lazo 2 en la base de datos no coinciden.
004	Alarma no conf lazo1: Se ha accionado la alarma de un dispositivo no programado que se encuentra en el lazo 1.	017	Límite superado de lazo 2: Hay demasiados dispositivos en el lazo 2.
005	Falla no conf lazo1: Se ha detectado un problema en un dispositivo no programado que se encuentra en el lazo 1.	018	Dispositivo 000 de lazo 2: Un dispositivo que se encuentra en el lazo 2 tiene la dirección fijada en cero.
006	Incongruencia de mapa de lazo 1: El mapa del lazo 1 en la memoria RAM y el mapa del lazo 1 en la base de datos no coinciden.	019	Realizando mapeo de lazo 2: El lazo 2 mapea dispositivos
007	Límite superado de lazo 1: Hay demasiados dispositivos en el lazo 1.	020	Inicialización lazo 3: Se está poniendo en marcha el lazo 3.
008	Dispositivo 000 de lazo 1: Un dispositivo que se encuentra en el lazo 1 tiene la dirección fijada en cero.	021	Falla en lazo 3: Se ha detectado un cortocircuito o un circuito abierto en el lazo 3 que afecta las comunicaciones entre el panel y los dispositivos de ese lazo.
009	Realizando mapeo de lazo 1: El lazo 1 mapea dispositivos	022	Falla mapa lazo 3: Se ha detectado una falla de mapeo en el lazo 3 mientras el panel estaba realizando el mapeo de los dispositivos.
010	Inicialización lazo 2: Se está poniendo en marcha el lazo 2.	023	Falla tarjeta lazo 3: Falta la tarjeta del lazo 3 o no está funcionando adecuadamente.
011	Falla en lazo 2: Se ha detectado un cortocircuito o un circuito abierto en el lazo 2 que afecta las comunicaciones entre el panel y los dispositivos de ese lazo.	024	Alarma no conf lazo3: Se ha accionado la alarma de un dispositivo no programado que se encuentra en el lazo 3.
012	Falla mapa lazo 2: Se ha detectado una falla de mapeo en el lazo 2 mientras el panel estaba realizando el mapeo de los dispositivos.	025	Falla no conf lazo3: Se ha detectado un problema en un dispositivo no programado que se encuentra en el lazo 3.

ID	Descripción de evento
026	Incongruencia de mapa de lazo 3: El mapa del lazo 1 en la memoria RAM y el mapa del lazo 3 en la base de datos no coinciden.
027	Límite superado de lazo 3: Hay demasiados dispositivos en el lazo 3.
028	Dispositivo 000 de lazo 3: Un dispositivo que se encuentra en el lazo 3 tiene la dirección fijada en cero.
029	Realizando mapeo de lazo 3: El lazo 3 mapea dispositivos
030	Inicialización lazo 4: Se está poniendo en marcha el lazo 4.
031	Falla en lazo 4: Se ha detectado un cortocircuito o un circuito abierto en el lazo 4 que afecta las comunicaciones entre el panel y los dispositivos de ese lazo.
032	Falla mapa lazo 4: Se ha detectado una falla de mapeo en el lazo 4 mientras el panel estaba realizando el mapeo de los dispositivos.
033	Falla tarjeta lazo 4: Falta la tarjeta del lazo 4 o no está funcionando adecuadamente.
034	Alarma no conf lazo4: Se ha accionado la alarma de un dispositivo no programado que se encuentra en el lazo 4.
035	Falla no conf lazo4: Se ha detectado un problema en un dispositivo no programado que se encuentra en el lazo 4.
036	Incongruencia de mapa de lazo 4: El mapa del lazo 4 en la memoria RAM y el mapa del lazo 4 en la base de datos no coinciden.
037	Límite superado de lazo 4: Hay demasiados dispositivos en el lazo 4.
038	Dispositivo 000 de lazo 4: Un dispositivo que se encuentra en el lazo 4 tiene la dirección fijada en cero.
039	Realizando mapeo de lazo 4: El lazo 4 mapea dispositivos
040	Inicializ. sistema: Se está poniendo en marcha el panel de control.

ID	Descripción de evento
041	Modo de programación: El panel de control se encuentra en modo de programación.
042	Reinicio: Se está reiniciando el panel de control.
043	Inhibir Reinicio/Sil: Se ha activado la opción "Inhibir Reinicio/Silencio".
044	Silencio del panel: Se ha silenciado la chicharra del panel de control.
045	Silencio de señales: Se han silenciado los circuitos NAC del panel de control.
046	Simulacro: El panel de control se encuentra en estado de simulacro.
047	Prueba móvil: El panel de control se encuentra en estado de prueba móvil.
048	Prueba de fuego: Se está comprobando un detector de humo o de calor.
049	Borrar historial: Se ha borrado el historial de eventos del panel de control.
050	Hora: Se ha modificado la hora del panel de control.
051	Fecha: Se ha modificado la fecha del panel de control.
052	Deshabilitación común: Se está produciendo un evento de deshabilitación en el panel de control.
053	Falla común: Se está produciendo un evento de falla en el panel de control.
054	Falla a tierra: El panel ha detectado una falla en la conexión a tierra.
055	Cargador batería: El panel ha detectado un problema en el cargador de batería. Es posible que el cargador no pueda cargar las baterías.
056	Batería baja: Las baterías tienen carga escasa.
057	Sin batería: La batería ya no está conectada.
058	Alimentación CA: Hay un problema con la alimentación CA del panel.

ID	Descripción de evento
059	Alimentación aux 1: El panel de control ha detectado un problema en el circuito de alimentación continua AUX 1.
060	Alimentación aux 2: El panel de control ha detectado un problema en el circuito de alimentación reiniciable AUX 2.
061	Alimentación CA del sist.: Hay un problema con la alimentación CA del panel o con la alimentación CA remota auxiliar/del reforzador.
062	Alarma común: Se está produciendo un evento de alarma en el panel de control.
063	Supervisión común: Se está produciendo un evento de supervisión en el panel de control.
064	Monitor común: Se está produciendo un evento de monitor en el panel de control.
065	Falla común TELCO: Se produce un evento de falla, que no es una falla de envío del marcador DACT, en el panel de control.
066	Falla común de marcador DACT de red: Se produce un evento de falla, que puede ser una falla de envío del marcador DACT, en el panel de control.
067	Salidas bloqueadas: Las salidas del sistema se encuentran bloqueadas.
068	Alarma ENCENDIDA: El panel de control se encuentra en estado de evacuación manual.
069	Falla en autoprueba: Se ha detectado una falla al comprobar los subsistemas internos del panel (memoria, flash, código, etc.).
070	Falla interna: El panel de control ha detectado un error interno de hardware o software.
071	DACT desh/desc remota: Se deshabilitó el marcador DACT mediante el botón de desconexión remota.
072	Falla en línea1 de marcador DACT: Se detectó una falla de línea o de conexión a tierra en la línea 1 del marcador DACT.
073	Falla en línea 2 de marcador DACT: Se detectó una falla de línea o de conexión a tierra en la línea 2 del marcador DACT.

ID	Descripción de evento
074	DACT falla de envío: El marcador DACT no pudo enviar un mensaje al receptor o al dispositivo CMS. Nota: Si el Marcador está configurado como línea dual, la falla de envío es representativa de ambas líneas y se informará solo cuando se envíe a través de la falla de ambas líneas. Si la entrega a través de una línea falla y se realiza correctamente a través de la otra, no se informarán fallas en el panel.
075	Prueba normal de marcador DACT: Se realizó una prueba del marcador DACT mientras el panel se encontraba en estado normal.
076	Prueba anormal de marcador DACT: Se realizó una prueba del marcador DACT mientras el panel se encontraba en estado anormal.
077	Configuración de marcador DACT: El marcador DACT no está programado o posee cambios no verificados.
078	Problema de comunicación primaria del receptor 1 de red: Se produjo una falla en las comunicaciones entre el panel y el receptor de la red 01.
079	Problema de comunicación primaria del receptor 2 de red: Se produjo una falla en las comunicaciones entre el panel y el receptor de la red 02.
080	Problema de comunicación primaria del receptor 3 de red: Se produjo una falla en las comunicaciones entre el panel y el receptor de la red 03.
081	Problema de comunicación primaria del receptor 4 de red: Se produjo una falla en las comunicaciones entre el panel y el receptor de la red 04.
082	Problema de comunicación primaria del receptor 5 de red: Se produjo una falla en las comunicaciones entre el panel y el receptor de la red 05.
083	Problema de comunicación primaria del receptor 6 de red: Se produjo una falla en las comunicaciones entre el panel y el receptor de la red 06.

ID	Descripción de evento
084	Problema de comunicación primaria del receptor 7 de red: Se produjo una falla en las comunicaciones entre el panel y el receptor de la red 07.
085	Problema de comunicación primaria del receptor 8 de red: Se produjo una falla en las comunicaciones entre el panel y el receptor de la red 08.
086	Falla conf red 01: El panel no pudo comunicarse con el receptor de la red 01 después de que se introdujo un cambio en la configuración.
087	Falla conf red 02: El panel no pudo comunicarse con el receptor de la red 02 después de que se introdujo un cambio en la configuración.
088	Falla conf red 03: El panel no pudo comunicarse con el receptor de la red 03 después de que se introdujo un cambio en la configuración.
089	Falla conf red 04: El panel no pudo comunicarse con el receptor de la red 04 después de que se introdujo un cambio en la configuración.
090	Falla conf red 05: El panel no pudo comunicarse con el receptor de la red 05 después de que se introdujo un cambio en la configuración.
091	Falla conf red 06: El panel no pudo comunicarse con el receptor de la red 06 después de que se introdujo un cambio en la configuración.
092	Falla conf red 07: El panel no pudo comunicarse con el receptor de la red 07 después de que se introdujo un cambio en la configuración.
093	Falla conf red 08: El panel no pudo comunicarse con el receptor de la red 08 después de que se introdujo un cambio en la configuración.
094	Falla de portal IP: La configuración de portal IP no es válida.
095	Falla de comunicación de DHCP: El panel no se comunica con el servidor de DHCP

ID	Descripción de evento
096	Falla de comunicación de DNS: El panel no se comunica con el servidor de DNS
097	Problema de comunicación secundaria del receptor 1 de red: Se produjo una falla en las comunicaciones entre el panel y el receptor de la red 01.
098	Problema de comunicación secundaria del receptor 2 de red: Se produjo una falla en las comunicaciones entre el panel y el receptor de la red 02.
099	Problema de comunicación secundaria del receptor 3 de red: Se produjo una falla en las comunicaciones entre el panel y el receptor de la red 03.
100	Problema de comunicación secundaria del receptor 4 de red: Se produjo una falla en las comunicaciones entre el panel y el receptor de la red 04.
101	Problema de comunicación secundaria del receptor 5 de red: Se produjo una falla en las comunicaciones entre el panel y el receptor de la red 05.
102	Problema de comunicación secundaria del receptor 6 de red: Se produjo una falla en las comunicaciones entre el panel y el receptor de la red 06.
103	Problema de comunicación secundaria del receptor 7 de red: Se produjo una falla en las comunicaciones entre el panel y el receptor de la red 07.
104	Problema de comunicación secundaria del receptor 8 de red: Se produjo una falla en las comunicaciones entre el panel y el receptor de la red 08.
105	Prueba normal de la cuenta 1 de marcador DACT IP: Se realizó una prueba de Sur-Gard mientras el panel se encontraba en estado normal.
106	Prueba normal de la cuenta 2 de marcador DACT IP: Se realizó una prueba de Sur-Gard mientras el panel se encontraba en estado normal.
107	Prueba normal de la cuenta 3 de marcador DACT IP: Se realizó una prueba de Sur-Gard mientras el panel se encontraba en estado normal.

ID	Descripción de evento
108	Prueba normal de la cuenta 4 de marcador DACT IP: Se realizó una prueba de Sur-Gard mientras el panel se encontraba en estado normal.
109	Prueba normal de la cuenta 5 de marcador DACT IP: Se realizó una prueba de Sur-Gard mientras el panel se encontraba en estado normal.
110	Prueba normal de la cuenta 6 de marcador DACT IP: Se realizó una prueba de Sur-Gard mientras el panel se encontraba en estado normal.
111	Prueba normal de la cuenta 7 de marcador DACT IP: Se realizó una prueba de Sur-Gard mientras el panel se encontraba en estado normal.
112	Prueba normal de la cuenta 8 de marcador DACT IP: Se realizó una prueba de Sur-Gard mientras el panel se encontraba en estado normal.
113	Prueba anormal de la cuenta 1 de marcador DACT IP: Se realizó una prueba de Sur-Gard mientras el panel se encontraba en estado fuera de lo normal.
114	Prueba anormal de la cuenta 2 de marcador DACT IP: Se realizó una prueba de Sur-Gard mientras el panel se encontraba en estado fuera de lo normal.
115	Prueba anormal de la cuenta 3 de marcador DACT IP: Se realizó una prueba de Sur-Gard mientras el panel se encontraba en estado fuera de lo normal.
116	Prueba anormal de la cuenta 4 de marcador DACT IP: Se realizó una prueba de Sur-Gard mientras el panel se encontraba en estado fuera de lo normal.
117	Prueba anormal de la cuenta 5 de marcador DACT IP: Se realizó una prueba de Sur-Gard mientras el panel se encontraba en estado fuera de lo normal.
118	Prueba anormal de la cuenta 6 de marcador DACT IP: Se realizó una prueba de Sur-Gard mientras el panel se encontraba en estado fuera de lo normal.

ID	Descripción de evento
119	Prueba anormal de la cuenta 7 de marcador DACT IP: Se realizó una prueba de Sur-Gard mientras el panel se encontraba en estado fuera de lo normal.
120	Prueba anormal de la cuenta 8 de marcador DACT IP: Se realizó una prueba de Sur-Gard mientras el panel se encontraba en estado fuera de lo normal.
121	Descarga de fw en curso: Se ha iniciado correctamente la actualización de firmware desde el panel y la utilidad para actualización del firmware.
122	Descarga de fw cancelada: Se canceló la actualización de firmware debido a una pérdida de la conexión o porque el usuario canceló la descarga desde el panel o la utilidad de actualización.
123	No pudo realizarse la descarga de fw: La actualización de firmware no guardó el archivo Image.bin en la memoria flash del panel.
124	Descarga de fw finalizada: La actualización de firmware se completó correctamente.
125	Error de aprovisionamiento en la nube: el error de aprovisionamiento en la nube ocurre cuando el panel no se registra en la nube
126	Error de comunicación en la nube: el error de comunicación en la nube se produce cuando el panel no puede comunicarse con la nube.
127	Fallo del certificado del panel: El Fallo del certificado del panel se produce cuando no hay un Certificado de seguridad en el panel.
128	Falla NAC 1: Se ha detectado un cortocircuito o un circuito abierto en NAC 1, o hay un problema con el EOL (final de línea).
129	Falla NAC 2: Se ha detectado un cortocircuito o un circuito abierto en NAC 2, o hay un problema con el EOL (final de línea).

ID	Descripción de evento
130	Falla NAC 3: Se ha detectado un cortocircuito o un circuito abierto en NAC 3, o hay un problema con el EOL (final de línea).
131	Falla NAC 4: Se ha detectado un cortocircuito o un circuito abierto en NAC 4, o hay un problema con el EOL (final de línea).
132	Falla de impresora: La impresora se encuentra desconectada, fuera de línea o se ha quedado sin papel.
133	Falla de anunciador 1: Se ha detectado un cortocircuito o un circuito abierto en el anunciador 1.
134	Falla de anunciador 2: Se ha detectado un cortocircuito o un circuito abierto en el anunciador 2.
135	Falla de anunciador 3: Se ha detectado un cortocircuito o un circuito abierto en el anunciador 3.
136	Falla de anunciador 4: Se ha detectado un cortocircuito o un circuito abierto en el anunciador 4.
137	Falla de anunciador 5: Se ha detectado un cortocircuito o un circuito abierto en el anunciador 5.
138	Falla de anunciador 6: Se ha detectado un cortocircuito o un circuito abierto en el anunciador 6.
139	Falla de anunciador 7: Se ha detectado un cortocircuito o un circuito abierto en el anunciador 7.
140	Falla de anunciador 8: Se ha detectado un cortocircuito o un circuito abierto en el anunciador 8.
141	Zona 1 (se ha detectado una falla, un evento activo, de deshabilitación, de prealarma, de verificación de alarma, una alerta de mantenimiento o un evento de prueba en la zona 1).

ID	Descripción de evento
142	Zona 2 (se ha detectado una falla, un evento activo, de deshabilitación, de prealarma, de verificación de alarma, una alerta de mantenimiento o un evento de prueba en la zona 2).
143	Zona 3 (se ha detectado una falla, un evento activo, de deshabilitación, de prealarma, de verificación de alarma, una alerta de mantenimiento o un evento de prueba en la zona 3).
144	Zona 4 (se ha detectado una falla, un evento activo, de deshabilitación, de prealarma, de verificación de alarma, una alerta de mantenimiento o un evento de prueba en la zona 4).
145	Zona 5 (se ha detectado una falla, un evento activo, de deshabilitación, de prealarma, de verificación de alarma, una alerta de mantenimiento o un evento de prueba en la zona 5).
146	Zona 6 (se ha detectado una falla, un evento activo, de deshabilitación, de prealarma, de verificación de alarma, una alerta de mantenimiento o un evento de prueba en la zona 6).
147	Zona 7 (se ha detectado una falla, un evento activo, de deshabilitación, de prealarma, de verificación de alarma, una alerta de mantenimiento o un evento de prueba en la zona 7).
148	Zona 8 (se ha detectado una falla, un evento activo, de deshabilitación, de prealarma, de verificación de alarma, una alerta de mantenimiento o un evento de prueba en la zona 8).
149	Zona 9 (se ha detectado una falla, un evento activo, de deshabilitación, de prealarma, de verificación de alarma, una alerta de mantenimiento o un evento de prueba en la zona 9).
150	Zona 10 (se ha detectado una falla, un evento activo, de deshabilitación, de prealarma, de verificación de alarma, una alerta de mantenimiento o un evento de prueba en la zona 10).

ID	Descripción de evento
151	Zona 11 (se ha detectado una falla, un evento activo, de deshabilitación, de prealarma, de verificación de alarma, una alerta de mantenimiento o un evento de prueba en la zona 11).
152	Zona 12 (se ha detectado una falla, un evento activo, de deshabilitación, de prealarma, de verificación de alarma, una alerta de mantenimiento o un evento de prueba en la zona 12).
153	Zona 13 (se ha detectado una falla, un evento activo, de deshabilitación, de prealarma, de verificación de alarma, una alerta de mantenimiento o un evento de prueba en la zona 13).
154	Zona 14 (se ha detectado una falla, un evento activo, de deshabilitación, de prealarma, de verificación de alarma, una alerta de mantenimiento o un evento de prueba en la zona 14).
155	Zona 15 (se ha detectado una falla, un evento activo, de deshabilitación, de prealarma, de verificación de alarma, una alerta de mantenimiento o un evento de prueba en la zona 15).
156	Zona 16 (se ha detectado una falla, un evento activo, de deshabilitación, de prealarma, de verificación de alarma, una alerta de mantenimiento o un evento de prueba en la zona 16).
157	Zona 17 (se ha detectado una falla, un evento activo, de deshabilitación, de prealarma, de verificación de alarma, una alerta de mantenimiento o un evento de prueba en la zona 17).
158	Zona 18 (se ha detectado una falla, un evento activo, de deshabilitación, de prealarma, de verificación de alarma, una alerta de mantenimiento o un evento de prueba en la zona 18).
159	Zona 19 (se ha detectado una falla, un evento activo, de deshabilitación, de prealarma, de verificación de alarma, una alerta de mantenimiento o un evento de prueba en la zona 19).

ID	Descripción de evento
160	Zona 20 (se ha detectado una falla, un evento activo, de deshabilitación, de prealarma, de verificación de alarma, una alerta de mantenimiento o un evento de prueba en la zona 20).
161	Zona 21 (se ha detectado una falla, un evento activo, de deshabilitación, de prealarma, de verificación de alarma, una alerta de mantenimiento o un evento de prueba en la zona 21).
162	Zona 22 (se ha detectado una falla, un evento activo, de deshabilitación, de prealarma, de verificación de alarma, una alerta de mantenimiento o un evento de prueba en la zona 22).
163	Zona 23 (se ha detectado una falla, un evento activo, de deshabilitación, de prealarma, de verificación de alarma, una alerta de mantenimiento o un evento de prueba en la zona 23).
164	Zona 24 (se ha detectado una falla, un evento activo, de deshabilitación, de prealarma, de verificación de alarma, una alerta de mantenimiento o un evento de prueba en la zona 24).
165	Zona 25 (se ha detectado una falla, un evento activo, de deshabilitación, de prealarma, de verificación de alarma, una alerta de mantenimiento o un evento de prueba en la zona 25).
166	Zona 26 (se ha detectado una falla, un evento activo, de deshabilitación, de prealarma, de verificación de alarma, una alerta de mantenimiento o un evento de prueba en la zona 26).
167	Zona 27 (se ha detectado una falla, un evento activo, de deshabilitación, de prealarma, de verificación de alarma, una alerta de mantenimiento o un evento de prueba en la zona 27).
168	Zona 28 (se ha detectado una falla, un evento activo, de deshabilitación, de prealarma, de verificación de alarma, una alerta de mantenimiento o un evento de prueba en la zona 28).

ID	Descripción de evento	ID	Descripción de evento
169	Zona 29 (se ha detectado una falla, un evento activo, de deshabilitación, de prealarma, de verificación de alarma, una alerta de mantenimiento o un evento de prueba en la zona 29).	172	Zona 32 (se ha detectado una falla, un evento activo, de deshabilitación, de prealarma, de verificación de alarma, una alerta de mantenimiento o un evento de prueba en la zona 32).
170	Zona 30 (se ha detectado una falla, un evento activo, de deshabilitación, de prealarma, de verificación de alarma, una alerta de mantenimiento o un evento de prueba en la zona 30).	173 a 371	GrpCorr nnn: El grupo de correlación nnn fue deshabilitado mediante la tecla de usuario configurada para deshabilitar (Grupo/Ambos). Nota: "nnn" representa el número del grupo de correlación (001 a 199).
171	Zona 31 (se ha detectado una falla, un evento activo, de deshabilitación, de prealarma, de verificación de alarma, una alerta de mantenimiento o un evento de prueba en la zona 31).		

Ver detalles del evento

Los eventos especiales que tienen lugar en el sistema contienen información sobre el evento, la cual se ve en la pantalla de LCD. Hay también una pantalla secundaria (la pantalla "Detalles del evento") que contiene información adicional.

Para ver la pantalla de detalles del evento:

1. Cuando se produce un evento, presione "Ingresar" en el panel delantero.
2. Observe los detalles del evento.

Para ver una descripción de la información que se muestra en pantalla, consulte "Pantalla LCD" en la página 154. La pantalla de detalles del evento se muestra por 15 segundos y, luego, regresa a la pantalla anterior si no hay actividad.

Nota: Emplee las teclas de flecha arriba y abajo para desplazarse por los diferentes eventos.

Reiniciar el panel

La opción "Reinicio" restaura el sistema de alarma contra incendios al estado normal, siempre que no haya circuitos o dispositivos activos. El comando "Reinicio" no restaura dispositivos deshabilitados o bloqueados. Los dispositivos deshabilitados se deben habilitar y los dispositivos de salida bloqueados se deben desbloquear primero para que se los pueda restaurar.

Los dispositivos bloqueados se restauran cuando se los desbloquea, siempre que la alarma que activó la salida ya no exista. Sin embargo, cuando un usuario intenta restaurar las salidas

bloqueadas mediante una tecla de usuario o el menú de control, la salida se restaura independientemente de la condición en que se encuentre la alarma. Asimismo, si está habilitada la opción de inhibir el silencio de las señales o inhibir el reinicio, el sistema no se restaurará hasta tanto haya transcurrido el tiempo de inhibición del silencio o el reinicio.

ADVERTENCIA: A fin de evitar posibles lesiones o accidentes fatales, no reinicie el sistema de alarma contra incendios antes de que la autoridad competente determine que es seguro hacerlo.

Para reiniciar el panel:

1. Presione el botón "Reinicio".

Cuando reinicia el panel:

- La palabra "Reinicio" (Reset) se muestra en la esquina superior derecha de la pantalla LCD, de manera alternada con los puntos activos y deshabilitados.
- Se enciende el LED de reinicio.
- Los dispositivos que se encuentran en estado especial permanecen en ese estado hasta tanto desaparezca el elemento que provoca ese estado especial.
- Una vez completado el proceso de reinicio, la palabra "Reinicio" desaparece de la pantalla LCD y el LED de reinicio se apaga.
- Si la condición que generó la "Alarma Activa" no se ha eliminado (aún hay humo en la cámara del detector, no se ha reiniciado la estación manual, etc.), el panel permanece en estado de alarma después de reiniciarse y los circuitos NAC y otras salidas no se reactivan.
- Los dispositivos y zonas deshabilitados permanecen deshabilitados después del reinicio del panel.
- El reinicio del panel no cierra la sesión del usuario con acceso de nivel uno o nivel dos.

Silenciar el panel y las chicharras del anunciador

La chicharra del panel suena cada vez que el panel de control recibe un mensaje de evento. Si presiona el botón "Silencio del panel/ACEP":

- Se silencia la chicharra en el panel de control y en todos los anunciadores remotos.
- Se aceptan todos los mensajes de evento actuales.
- Se silencia la chicharra del panel en todos los anunciadores remotos. Si hay más de un evento en la cola, la pantalla LCD muestra "Evento 001".

Para silenciar la chicharra:

1. Presione "Ingresar" para ver los detalles del evento y determinar qué evento hizo que la chicharra sonara. Verá el número de lazo, la dirección del dispositivo y una descripción detallada del tipo de evento.
2. Presione el botón "Silencio del panel/ACEP" en el panel o el botón "Silencio/ACEP" en cualquiera de los anunciadores remotos.

Silenciar los dispositivos de notificación

ADVERTENCIA: No silencie los dispositivos de notificación hasta tanto se haya evacuado todo el edificio y se haya establecido qué originó la alarma.

Para silenciar o volver a hacer sonar los dispositivos de notificación:

1. Presione el botón "Silencio de señales".

Silenciar los circuitos NAC manualmente

Si presiona el botón "Silencio de señales", se apagan todos los circuitos NAC silenciados, a menos que los haya activado una zona o dispositivo de flujo de agua. Según la programación del sistema, es posible que algunos dispositivos sonoros o visibles no se apaguen cuando se presiona el botón "Silencio de señales". Si se ha programado la opción de inhibir el silencio de señales, entonces, el botón "Silencio de señales" no funcionará hasta tanto haya transcurrido el tiempo establecido para la inhibición del reinicio. Consulte "¿Qué es el silencio de señales "en suite"?" en la página 41.

Cuando silencia las señales:

- Se enciende el LED "Silencio de señales" para indicar que los dispositivos de notificación están apagados.
- Si se utilizan dispositivos Genesis de sirena y luz estroboscópica o solo de sirena en los circuitos NAC programados para activar los dispositivos Genesis, el botón "Silencio de señales" silencia tanto las sirenas como las luces estroboscópicas según lo establezca la programación del sistema. Si vuelve a presionar "Silencio de señales" mientras el panel se encuentra en estado de alarma, las señales volverán a encenderse.

Silenciar los circuitos NAC de manera automática

Existen dos opciones que le permiten silenciar los circuitos NAC en forma automática: "Silencio automático de señales" y "Silencio de señales en suite". Ambas funciones actúan activando un temporizador cuando se activa un evento en los circuitos NAC. Los circuitos NAC tienen permitido sonar hasta tanto se agote el tiempo del temporizador, tras lo cual se silencian automáticamente.

La opción "Silencio automático de señales"

Se puede habilitar esta opción durante la programación del panel. Afecta todos los circuitos NAC silenciables que estén conectados al panel. Se puede configurar el tiempo de activación para que dure entre 5 y 30 minutos. Consulte "Activar y restaurar la anulación de sensor" en la página 183.

La opción "Silencio de señales en suite"

La opción "Silencio de señales en suite" habilita o deshabilita el silencio de señales "en suite" para el grupo de correlación seleccionado. Esta opción afecta solo los circuitos NAC silenciables asociados con ese grupo de correlación. Para obtener más información sobre cómo programar esta opción, consulte "Programar el silencio de señales "en suite"" en la página 98.

Circuitos NAC que no pueden silenciarse

Los circuitos NAC configurados como salidas con bloqueo no pueden silenciarse. Esto incluye todo dispositivo configurado como:

- Continuo no silenciable con bloqueo (Cont NS c/bloqueo)
- Salidas supervisadas con bloqueo (Sal sup c/bloqueo)
- Continuo no silenciable Clase A con bloqueo (Cont NS CIA c/bloqueo)
- Salidas supervisadas Clase A con bloqueo (Sal sup CIA c/bloqueo)

Además, los dispositivos NAC activados por dispositivos programados como flujo de agua no pueden silenciarse hasta tanto los dispositivos activados vuelvan a su estado normal mediante un reinicio del panel. Una vez restaurados los eventos de dispositivos de flujo de agua, el botón "Silencio de señales" o el temporizador de silencio automático de señales pueden silenciar los dispositivos NAC si hay otros eventos que estén causando la activación de estos dispositivos. Las activaciones de flujo de agua no invocan el silencio de señales "en suite".

Realizar una prueba de lámpara

Una prueba de lámpara enciende todos los LED del panel y el anunciador LED. También comprueba la pantalla LCD para que usted pueda verificar que funciona correctamente. Los indicadores LED permanecen encendidos durante 15 segundos.

Para realizar una prueba de lámpara:

1. Abra el menú "Prueba".
2. Seleccione "Prueba lámpara".
3. Presione "Ingresar".

4. Verifique el correcto funcionamiento de todos los LED del panel, de la pantalla LCD y del anunciador LED (si se lo utiliza).

Activar y restaurar dispositivos de salida

Cuando se activa un dispositivo de salida en un circuito de línea de señalización (SLC), se activa también su salida. Esto se suele hacer para comprobar el funcionamiento individual de luces estroboscópicas, sirenas y otros dispositivos de notificación. Cuando se restaura el dispositivo, vuelve a quedar apagado.

Notas

- No pueden activarse los dispositivos de entrada. Si el dispositivo que intenta activar es un dispositivo de entrada, aparece el mensaje "Dispositivo inválido".
- Los dispositivos deshabilitados se deben habilitar en forma manual para luego restaurarlos. Consulte "Activar y restaurar la anulación de sensor" en la página 183.
- Las salidas bloqueadas se deben desbloquear en forma manual para luego restaurarlas. Consulte "Desbloquear dispositivos de salida bloqueado" más adelante.

Para activar o restaurar un dispositivo de salida:

1. Presione el botón "Menú" y seleccione "Control".
2. Introduzca una contraseña de nivel 1.
3. Seleccione "Activar/Restaurar".
4. Seleccione "Dispositivo".
5. Seleccione el lazo en el que se encuentra el dispositivo.

Nota: Si el panel cuenta solo con un lazo, no aparece la pantalla para seleccionar el lazo.

6. Introduzca la ID de dispositivo para el dispositivo que desea activar o restaurar.
7. Presione "Ingresar".
8. Presione "Cancelar" para regresar al menú anterior.

— o —

Presione el botón "Menú" para salir del modo de menú.

Desbloquear dispositivos de salida bloqueados

Las salidas con bloqueo son dispositivos que se configuran para apagar las unidades de acondicionamiento de aire y los humidificadores automáticamente cuando se activa una alarma, y para mantenerlos apagados hasta que se los desbloquee y restaure en forma manual. Por ese motivo, los dispositivos configurados como dispositivos de salida con bloqueo se deben desbloquear y restaurar manualmente.

Mientras las salidas permanecen bloqueadas, el panel genera el evento "Salidas bloqueadas". El comando "Desbloquear" afecta a todos los dispositivos de salida con bloqueo del sistema. Puede asignar el comando "Desbloquear salidas" a una tecla programable del panel delantero o a un circuito de módulo de entrada Firma de Clase A o Clase B con uno de los dispositivos que se indican en la página 106.

Para desbloquear dispositivos de salida con bloqueo:

1. Presione el botón "Desbloquear salidas" del panel de control (si está programado).

— o —

Presione el botón del módulo "Desbloquear salidas" (si está programado).

Activar y restaurar circuitos NAC de panel

Cuando se activa un circuito de dispositivos de notificación (NAC), se encienden sus salidas. Cuando se restaura el circuito, las salidas vuelven a quedar apagadas. Esto suele hacerse a modo de prueba.

Nota: Los circuitos NAC deshabilitados se deben habilitar en forma manual para luego restaurarlos. Consulte "Activar y restaurar la anulación de sensor" en la página 183.

Para activar un NAC de panel:

1. Presione el botón "Menú" y seleccione "Control".
2. Introduzca una contraseña de nivel 1.
3. Seleccione "Activar/Restaurar".
4. Seleccione "NAC de panel".
5. Seleccione el circuito NAC que desea activar.
6. Presione "Ingresar".
7. Presione "Cancelar" para regresar al menú anterior.

— o —

Presione el botón "Menú" para salir del modo de menú.

Notas

- Los dispositivos deshabilitados se deben habilitar en forma manual para luego restaurarlos. Consulte "Activar y restaurar la anulación de sensor" en la página 183.
- Los dispositivos de salida con bloqueo se deben desbloquear en forma manual para luego restaurarlos. Consulte "Desbloquear dispositivos de salida bloqueado" en la página 180.

Activar y restaurar la anulación de sensor

Emplee la opción "Activar anulación del sensor" para que el elemento fotoeléctrico del detector PHS/PHD deje de generar mensajes de supervisión en el LCD, mientras se continúa utilizando el elemento de calor del mismo detector PHS/PHD. La anulación del sensor puede aplicarse únicamente a los dispositivos PHS/PHD que tienen el tipo de dispositivo "Calor + Supervisión humo con bloqueo" o "Calor + Supervisión humo sin bloqueo".

Emplee la opción "Restaurar anulación del sensor" para que tanto el elemento de calor como el de humo (fotoeléctrico) del detector PHS/PHD vuelvan a su funcionamiento normal. Los mensajes de activación de cualquiera de esas dos condiciones aparecerán en la pantalla LCD.

Cuando está activada la anulación del sensor, el sistema muestra un mensaje de alarma solo al activarse el elemento de calor. Por ejemplo, si se planifica un evento de grandes proporciones en el que se permitirá fumar o que haya pirotecnia en un salón de baile que tenga instalado un detector PHS/PHD, puede elegir anular el elemento de humo para evitar las falsas activaciones mientras que se sigue utilizando el elemento de calor para detectar incendios.

Si el dispositivo no se encuentra en estado normal cuando intente activar o restaurar la anulación del sensor, el sistema mostrará un mensaje de advertencia. Cuando la opción "Activar anulación del sensor" se aplica a un dispositivo, el sistema responde de la siguiente manera:

- Se enciende el LED de falla común.
- La pantalla LCD muestra un evento para indicar que el dispositivo está anulado.
- Parpadea el LED de falla común y el panel ingresa en estado de falla.
- El relé de falla común cambia de estado.
- Se reduce el indicador de puntos activos que se ve en la pantalla LCD.
- Si se reinicia el panel, eso no tiene efecto alguno sobre los dispositivos que tienen activada la anulación del sensor, pero si se quita toda la energía del panel, se borra la anulación del sensor y el dispositivo se restaura.

Para activar la anulación del sensor:

1. Presione el botón "Menú" y seleccione "Control".
2. Introduzca una contraseña de nivel 1.
3. Seleccione "Activar/Restaurar".
4. Seleccione "Anulación del sensor".
5. Seleccione el dispositivo que desea anular.
6. Presione "Ingresar".
7. Presione "Cancelar" para regresar al menú anterior.

— o —

Presione el botón "Menú" para salir del modo de menú.

Activar y restaurar la respuesta acelerada al gas

Utilice la opción "Activar respuesta acelerada al gas" para activar el modo de respuesta acelerada. Utilice la opción "Restaurar respuesta acelerada al gas" para desactivar el modo de respuesta acelerada.

En condiciones normales, se necesitan aproximadamente cuatro minutos a 440 PPM de CO para que se active un detector de CO. Esto representa la tasa de absorción normal del CO en el torrente sanguíneo. Para probar un dispositivo de CO, puede poner los detectores de CO en el modo de respuesta acelerada, lo cual acelera el tiempo de activación para que sea de entre cuatro y ocho segundos a 400 PPM de CO.

Puede activar una respuesta acelerada al gas en los dispositivos que tienen un sensor de CO. Consulte Tabla 11 en la página 53. Una vez activada, la respuesta acelerada al gas en ese dispositivo permanece activa durante cuatro horas, a menos que la restaure en forma manual o que el dispositivo se recupere de una falla de comunicación.

Junto con el CO, para los detectores Optica, el humo también se puede probar con una respuesta acelerada.

Nota: Al agregar dispositivos en una zona, el recuento recomendado es de 25 dispositivos. De esta manera, la cantidad de temporizadores que se ejecutan dentro del firmware para rastrear el tiempo de prueba se limita a 25, lo que minimiza la carga en el sistema.

Para activar una respuesta acelerada del dispositivo:

1. Presione el botón Menú y elija Control.
2. Ingrese una contraseña de nivel uno.
3. Elija Activar/Restaurar.
4. Elija Resp. Acel. Dispositivo.
5. Seleccione el dispositivo que desea acelerar.
6. Presione Entrar.
7. Presione Cancelar para regresar al menú anterior.

-- o --

Presione el botón Menú para salir del modo menú.

Para activar una respuesta acelerada de zona:

1. Presione el botón Menú y elija Control.
2. Ingrese una contraseña de nivel uno.
3. Elija Activar/Restaurar.
4. Elija Resp. Acel. Zona.
5. Seleccione la zona que desea acelerar.

6. Presione Entrar.
7. Presione Cancelar para regresar al menú anterior.

-- o --

Presione el botón Menú para salir del modo menú.

Deshabilitar y habilitar dispositivos

El hecho de deshabilitar un dispositivo no le impide activarse, pero sí evita que los mensajes de evento generados por el dispositivo se muestren, se impriman o se informen fuera del edificio. Es común que se deshabiliten los dispositivos durante las tareas de mantenimiento. Recuerde volver a habilitarlos tan pronto termine de trabajar en el sistema.

Nota: Si se deshabilita un dispositivo, se cancelará la anulación del sensor.

El comando "Reinicio" no restaura dispositivos deshabilitados o bloqueados. Los dispositivos deshabilitados se deben habilitar y los dispositivos de salida bloqueados se deben desbloquear primero para que se los pueda restaurar. El comando "Restaurar" tampoco restaura los dispositivos con anulación del sensor, los cuales deben habilitarse.

Cuando un dispositivo está deshabilitado:

- Si el dispositivo que está deshabilitando está activo, aparece un mensaje de advertencia.
- Se enciende el LED de deshabilitación común.
- La pantalla LCD muestra un evento para indicar que el dispositivo está deshabilitado.
- Parpadea el LED de falla común y el panel ingresa en estado de falla.
- El relé de falla común cambia de estado.
- Aumentan los indicadores de puntos deshabilitados y puntos activos que se ven en la pantalla LCD. Si está programado así, el evento se transmite fuera del edificio.
- Si se reinicia el panel, eso no tiene efecto alguno sobre los dispositivos deshabilitados, pero si se quita toda la energía del panel, la deshabilitación se anula y el dispositivo se habilita nuevamente.

Para deshabilitar o habilitar un dispositivo:

1. Presione el botón "Menú" y seleccione "Control".
2. Introduzca una contraseña de nivel 1.
3. Seleccione "Habilitar/Deshabilitar".
4. Seleccione "Dispositivo".
5. Seleccione el lazo en el que se encuentra el dispositivo.

Nota: Si el panel cuenta solo con un lazo, no aparece la pantalla para seleccionar el lazo. Vaya al paso siguiente.

6. Introduzca la ID de dispositivo para el dispositivo que desea deshabilitar o habilitar.
7. Presione "Ingresar".
8. Si el dispositivo está activo, acepte el mensaje de advertencia seleccionando "Continuar" para deshabilitar el dispositivo o "Cancelar" para salir.

El dispositivo se deshabilita y la pantalla LCD muestra un mensaje que indica que el dispositivo ha quedado deshabilitado.

9. Presione "Cancelar" para regresar al menú anterior.

— o —

Presione el botón "Menú" para salir del modo de menú.

Deshabilitar y habilitar zonas

Es común deshabilitar las zonas para realizar tareas de mantenimiento a fin de evitar que los mensajes de evento generados por la zona se muestren, se impriman o se informen fuera del edificio. El hecho de deshabilitar una zona no impide que haya activaciones en esa zona. Todos los dispositivos de la zona continúan funcionando normalmente.

Nota: Recuerde volver a habilitar la zona tan pronto termine de trabajar en el sistema. El reinicio del panel no restaura las zonas deshabilitadas. Se las debe habilitar en forma manual para luego restaurarlas.

Cuando deshabilita una zona:

- Se enciende el LED de deshabilitación común.
- En un sistema de zona/dispositivo, la pantalla LCD muestra un mensaje de deshabilitación para la zona y los dispositivos correspondientes a esa zona.
- En un sistema de zona únicamente, la pantalla LCD muestra un mensaje de deshabilitación para la zona.
- El LED de falla común parpadea y el panel ingresa en estado de falla.
- El relé de falla común cambia de estado.
- Aumentan los indicadores de puntos deshabilitados y puntos activos que se ven en la pantalla LCD.
- Si está utilizando un expansor de la pantalla LED, parpadean los indicadores LED correspondientes a la zona deshabilitada.
- Si se reinicia el panel, eso no tiene efecto alguno sobre la zona deshabilitada, pero si se quita toda la energía del panel, la zona se habilita nuevamente.
- Si la zona que intenta deshabilitar contiene dispositivos que están activos, aparece un mensaje de advertencia.

Para deshabilitar o habilitar una zona:

1. Presione el botón "Menú" y seleccione "Control".
2. Introduzca una contraseña de nivel 1.
3. Seleccione "Habilitar/Deshabilitar".
4. Seleccione "Zona".
5. Seleccione la zona que desea deshabilitar o habilitar.
6. Presione "Ingresar".
7. Si la zona contiene dispositivos activos, acepte el mensaje de advertencia seleccionando "Continuar" para deshabilitar la zona o "Cancelar" para salir.

La zona está ahora deshabilitada.

8. Presione "Cancelar" para regresar al menú anterior.

— o —

Presione el botón "Menú" para salir del modo de menú.

Deshabilitar y habilitar eventos de panel

Cuando se deshabilita un evento de panel, eso impide que los mensajes generados por el evento se muestren, se impriman o se informen fuera del edificio. Es común que se deshabiliten los eventos durante las tareas de mantenimiento. Recuerde volver a habilitar el evento tan pronto termine de trabajar en el sistema.

No todos los eventos del panel pueden deshabilitarse. Los eventos de panel que no pueden ser deshabilitados están marcados como "prohibidos". La tabla que se muestra a continuación contiene los eventos de panel que pueden deshabilitarse.

Tabla 47: Eventos de panel que pueden deshabilitarse

Evento	ID
Falla a tierra	054
Cargador batería	055
Batería baja	056
Sin batería	057
Alimentación CA	058
Alimentación CA del sist.	061
Alimentación aux 1	059
Alimentación aux 2	060
Falla en línea1 marcador DACT	072
Falla en línea 2 marcador DACT	073
Falla conf red 01	086
Falla conf red 02	087
Falla conf red 03	088
Falla conf red 04	089
Falla conf red 05	090
Falla conf red 06	091
Falla conf red 07	092
Falla conf red 08	093

Para deshabilitar o habilitar un evento de panel:

1. Presione el botón "Menú" y seleccione "Control".
2. Introduzca una contraseña de nivel 1.
3. Seleccione "Habilitar/Deshabilitar".
4. Seleccione "Evento de panel".

5. Introduzca el número de ID del tipo de evento que desea deshabilitar o habilitar.

Consulte “Números de ID y descripciones de eventos” en la página 169 para ver descripciones de los eventos y la lista detallada arriba para ver los eventos que pueden deshabilitarse.

6. Presione "Ingresar".

7. Presione "Cancelar" para regresar al menú anterior.

— o —

Presione el botón "Menú" para salir del modo de menú.

Cuando deshabilita un evento:

- Se enciende el LED de deshabilitación común.
- Parpadea el LED de falla común y el panel ingresa en estado de falla.
- El relé de falla común cambia de estado.
- Aumentan los indicadores de puntos deshabilitados y puntos activos que se ven en la pantalla LCD.
- La pantalla LCD muestra un mensaje en el que se indica que el evento está deshabilitado.

Deshabilitar y habilitar eventos de lazo

Cuando se deshabilita un evento de lazo, eso impide que se lo muestre, se lo imprima o se lo informe fuera del edificio. Esto se suele hacer durante las tareas de mantenimiento. Por ejemplo, es probable que desee deshabilitar el evento de alarma no configurada del lazo 1 si va a cambiar un detector. Recuerde volver a habilitar el evento tan pronto termine de trabajar en el sistema.

Cuando deshabilita un evento de lazo:

- Se enciende el LED de deshabilitación común.
- Parpadea el LED de falla común y el panel ingresa en estado de falla.
- El relé de falla común cambia de estado.
- Aumentan los indicadores de puntos deshabilitados y puntos activos que se ven en la pantalla LCD.
- La pantalla LCD muestra un mensaje en el que se indica cuál es el evento de lazo deshabilitado.

No todos los eventos pueden deshabilitarse. Aquellos que no pueden deshabilitarse están marcados como "prohibidos". La tabla que se muestra a continuación contiene los eventos que pueden deshabilitarse.

Tabla 48: Eventos de lazo que pueden deshabilitarse

Evento	ID
Falla en lazo 1	001
Falla en lazo 2	011
Falla en lazo 3	021
Falla en lazo 4	031
Falla tarjeta lazo1	003
Falla tarjeta lazo2	013
Falla tarjeta lazo3	023
Falla tarjeta lazo4	033
Alarma no configurada en lazo 1	004
Alarma no configurada en lazo 2	014
Alarma no configurada en lazo 3	024
Alarma no configurada en lazo 4	034
Falla no configurada en lazo 1	005
Falla no configurada en lazo 2	015
Falla no configurada en lazo 3	025
Falla no configurada en lazo 4	035

Para deshabilitar o habilitar un evento de lazo:

1. Presione el botón "Menú" y seleccione "Control".
2. Introduzca una contraseña de nivel 1.
3. Seleccione "Habilitar/Deshabilitar".
4. Seleccione "Evento de lazo".
5. Seleccione el tipo de evento de lazo que desea deshabilitar o habilitar.

Consulte "Números de ID y descripciones de eventos" en la página 169 para ver descripciones de los eventos y la lista detallada arriba para ver los eventos que pueden deshabilitarse.

6. Presione "Ingresar".
7. Presione "Cancelar" para regresar al menú anterior.

— o —

Presione el botón "Menú" para salir del modo de menú.

Deshabilitar y habilitar circuitos NAC de panel

Cuando se deshabilita un circuito NAC de panel, eso impide que las activaciones se muestren, se impriman o se informen fuera del edificio. Esto se suele hacer durante las tareas de mantenimiento. Recuerde volver a habilitar el circuito NAC tan pronto termine de trabajar en el sistema.

Los circuitos NAC que se han deshabilitado no se restauran cuando se reinicia el panel. Se los debe habilitar en forma manual para luego restaurarlos.

Los circuitos NAC configurados como dispositivos de salida con bloqueo no se restauran cuando se reinicia el panel. Se los debe desbloquear en forma manual para luego restaurarlos.

Cuando deshabilita un NAC de panel:

- Se enciende el LED de deshabilitación común.
- La pantalla LCD muestra un mensaje en el que se indica que el circuito NAC está deshabilitado.
- Aumentan los indicadores de puntos deshabilitados y puntos activos que se ven en la pantalla LCD.
- Parpadea el LED de falla común y el panel ingresa en estado de falla.
- El relé de falla común cambia de estado.

Para deshabilitar o habilitar un NAC de panel:

1. Presione el botón "Menú" y seleccione "Control".
2. Introduzca una contraseña de nivel 1.
3. Seleccione "Habilitar/Deshabilitar".
4. Seleccione "NAC de panel".
5. Seleccione el circuito NAC que desea deshabilitar o habilitar.
6. Presione "Ingresar".

El circuito NAC se deshabilita y la pantalla LCD muestra un mensaje que indica que el NAC está ahora deshabilitado.

7. Presione "Cancelar" para regresar al menú anterior.

— o —

Presione el botón "Menú" para salir del modo de menú.

Deshabilitar y habilitar el marcador DACT y la red

Si se deshabilitan la conexión CMS de red y el marcador DACT, o cualquiera de los circuitos NAC de panel o dispositivo configurados como City Tie, eso impide que se transmitan los eventos a la estación de vigilancia centralizada (CMS).

Cuando se habilita la conexión CMS de red y el marcador DACT:

- Se apaga el LED de desconexión remota.
- El mensaje "DACT des/desc remota" desaparece de la pantalla LCD.
- Se reduce el indicador de puntos deshabilitados que se ve en la pantalla LCD.
- Se reduce el indicador de puntos activos que se ve en la pantalla LCD.

Para deshabilitar o habilitar el marcador DACT y la tarjeta de red:

1. Presione "Desconexión remota".
2. Introduzca una contraseña de nivel 1.

Iniciar un simulacro de incendio

Al presionar "Simulacro", se activan todos los dispositivos de notificación audibles y visibles, según la programación del panel, pero no se activa el relé de alarma. El LED "Simulacro" indica que la función está activa.

Nota: El simulacro no funcionará si hay una alarma activa o un evento de supervisión activo en el panel.

Para iniciar y detener un simulacro de incendio:

1. Para iniciar un simulacro, presione el botón "Simulacro" durante dos segundos.
El LED del botón "Simulacro" se enciende para indicar que el simulacro está activo, y el panel de control enciende todos los circuitos de dispositivos de notificación.
2. Para detener el simulacro, vuelva a presionar el botón "Simulacro".
El LED que se encuentra junto al botón se apaga y el panel de control apaga todos los circuitos de dispositivos de notificación.

Nota: También puede acceder al comando de simulacro desde el menú, en la opción "Control".

Realizar una prueba móvil

Una prueba móvil permite comprobar zonas o dispositivos individuales sin tener que crear una condición de alarma real. Puede realizar una prueba móvil en modo silencioso o audible. En modo silencioso, los dispositivos audibles (NAC) no emiten ningún sonido.

Las zonas deben colocarse en prueba móvil de a una por vez. Esto permite que el resto del sistema permanezca en servicio. Cuando se activa un dispositivo para una prueba, permanece activo durante toda la prueba y solo se restaura una vez que la prueba móvil ha finalizado. Cuando la prueba móvil concluye, todos los dispositivos comprobados se restauran.

Notas

- La prueba móvil no funcionará si hay una alarma activa o un evento de supervisión activo en el panel.
- La prueba móvil no comenzará si hay una falla CA remota o un evento de falla fuente de CA local activo.
- La prueba móvil solo afecta los NAC del tablero principal. Cualquier dispositivo direccionable configurado para funcionar con el NAC no está incluido en la prueba móvil.

Cuando ingresa al modo de prueba móvil:

- El LED "Prueba" parpadea si se trata de una prueba móvil silenciosa y permanece fijo si se trata de una prueba móvil audible.
- La pantalla LCD muestra el mensaje "Prueba Móvil". El mensaje "Prueba móvil" se reemplaza por el mensaje de activación del dispositivo mientras el dispositivo esté activado durante el modo de prueba móvil.
- El panel ingresa en estado de falla. No hay protección contra incendios para la zona durante una prueba móvil. Si una zona o dispositivo no seleccionados adquieren estado de alarma o falla, todas las salidas programadas funcionan según su programación.

Durante una prueba móvil, las zonas y los dispositivos se comportan de la siguiente manera:

- En el caso de los eventos de alarma, se encienden las chicharras y los LED correspondientes del anunciador y del panel. En el modo de prueba audible (NAC), suena un pulso de cuatro segundos para los siguientes tipos de NAC: continuo no silenciado, continuo silenciado, Genesis no silenciado, Genesis con audio silenciado solamente y Genesis con audio y visual silenciados en los dispositivos audibles. Un único ciclo 3-3-3 suena para los siguientes tipos de NAC: no silenciado temporal, silenciado temporal, codificador básico, codificador continuo, codificador de 120 spm y codificador temporal en los dispositivos audibles.
- En el caso de los eventos de falla, se encienden las chicharras y los LED correspondientes. En el modo de prueba audible (NAC), suena un pulso de dos segundos en los dispositivos audibles.

- En el caso de los eventos de falla a tierra, se encienden las chicharras y los LED correspondientes. En el modo de prueba audible (NAC), suena un pulso de dos segundos en los dispositivos audibles.
- Todas las activaciones de dispositivos permanecen bloqueadas hasta tanto finalice la prueba móvil o se reinicie el panel. Cuando la prueba móvil concluye, toma aproximadamente ocho segundos para que los dispositivos se restauren. Si el dispositivo que se está comprobando se encuentra en una zona y no se restaura, la zona no se reinicia.
- Si la alimentación auxiliar es reinicializable, se interrumpe mientras se reinicia la zona.
- Las zonas de entrada programadas como flujo de agua con retardo requieren entre 10 y 15 segundos de activación para iniciar las señales de prueba.
- Los dispositivos programados como verificación de alarma y *que no se encuentran en modo de prueba* entran directamente en alarma si se los activa (se anula el proceso de verificación de alarma).
- Una vez que se ha comprobado el dispositivo, restáurelo. Por ejemplo, si está comprobando una estación manual, reiniciela antes de comprobar el dispositivo siguiente.

El panel finaliza la prueba móvil si:

- La zona o dispositivo que se están comprobando permanecen inactivos durante 30 minutos.
- El usuario detiene la prueba móvil.

Para iniciar una prueba móvil:

1. Presione el botón "Menú" y seleccione "Prueba".
2. Seleccione "Prueba móvil de silencio" o "Prueba móvil audible".
3. Introduzca una contraseña de nivel 1.
4. Seleccione Todos los dispositivos o Zona.
5. Si selecciona "Zona", ingrese la ID correspondiente de la zona que desea probar.
6. Seleccione "Inicio".
7. Realice la prueba móvil.
8. Presione "Cancelar" para regresar al menú anterior.

— o —

Presione el botón "Menú" para salir del modo de menú.

Nota: Para ver la activación y restauración de todos los eventos de prueba móvil, debe reiniciar el panel *antes* de finalizar la prueba móvil. Una vez que se ha completado el reinicio, puede finalizar la prueba móvil y ver un informe al respecto.

Para finalizar una prueba móvil:

1. Presione el botón "Menú" y seleccione "Prueba".
2. Seleccione "Prueba móvil silenciosa" o "Prueba móvil audible".
3. Seleccione Todos los dispositivos o Zona.
4. Si selecciona "Zona", ingrese la ID correspondiente a la zona en la que va a finalizar la prueba móvil.
5. Seleccione "Finalizar" para detener la prueba móvil. En este momento, todos los dispositivos que se activaron en la prueba, se restauran.
6. Presione "Cancelar" para regresar al menú anterior.

— o —

Presione el botón "Menú" para salir del modo de menú.

Capítulo 4

Informes

Resumen

Este capítulo describe cómo crear los informes disponibles del panel.

Contenido

Pasos básicos para ver e imprimir informes	196
Informe de historial	196
Informe de prueba móvil	197
Informe de mantenimiento de dispositivos	198
Informe de estado del sistema	199
Informe de grupos de correlación	199
Informe de configuración de grupo de correlación	199
Informe de zona	200
Informe de configuración del sistema	200
Informe de estado interno	201
Informe de detalles de dispositivos	202
Informes de diagnóstico	202
Informe de falla interna	204
Informe de liberaciones	204
Cancelar un informe	204

Pasos básicos para ver e imprimir informes

Para ver o imprimir un informe:

1. Presione el botón "Menú" y seleccione "Informes".
2. Seleccione el informe que desea generar.
3. Introduzca los valores correspondientes a las opciones necesarias.
4. Seleccione:
LCD: El informe se muestra en la pantalla LCD.
— o —
Impresora: El informe se imprime en la impresora conectada. Si no tiene impresora, esta opción no está disponible.
5. Si seleccionó LCD, cuando termine de ver el informe, presione "Cancelar" dos veces para regresar al menú de informes.
6. Seleccione otro informe que desee ver.

— o —

Presione el botón "Menú" para salir del modo de menú.

Notas

- Debe tener una impresora conectada al panel a fin de poder imprimir un informe.
- Si solicita un informe mientras hay otro informe imprimiéndose o en la pantalla LCD, el informe actual se detendrá (incluso aunque no haya concluido) y se iniciará el nuevo informe que usted acaba de solicitar.

Informe de historial

El panel conserva los últimos 1000 eventos de usuario o del sistema en la memoria no volátil. El registro del evento contiene la hora, el tipo y el estado del evento, y la dirección del dispositivo (en el caso de los eventos de dispositivo). La hora del evento es la hora y fecha en que el evento se activó o se restauró. Los tipos de evento posibles son: de activación o deshabilitación de alarma, falla, supervisión, monitor y prueba. El estado del evento es de activación o restauración. La dirección del dispositivo es la dirección del dispositivo que ocasionó el evento. Algunos eventos no presentan una dirección de dispositivo, tal como el tipo de eventos detallado en el tema "Números de ID y descripciones de eventos" en la página 169. Se trata de "pseudo" eventos. Los informes de historial se pueden ver en la pantalla LCD o se los puede imprimir.

Nota: Los eventos de falla común de red y de falla común de TELCO de activación o restauración se mostrarán en el informe de historial cada vez que se activa o se restaura un evento de "Falla común".

Existen tres tipos de informes de historial que puede generar:

- Todos: El informe muestra todos los eventos.
- Alarma: El informe muestra solo los eventos de alarma.
- Fecha de inicio: Permite introducir una fecha de inicio para el informe. El informe incluye todos los eventos que se produzcan de esa fecha en adelante.

Para ver un informe de historial de todos los eventos o eventos de alarma:

1. Presione el botón "Menú" y seleccione "Informes".
2. Seleccione "Historial".
3. Seleccione "Todos" o "Alarma".

Para ver un informe de historial con fecha de inicio:

1. Presione el botón "Menú" y seleccione "Informes".
2. Seleccione "Historial".
3. Seleccione "Fecha inicio".
4. Introduzca la fecha de inicio para el informe (en formato mes/día/año).

Informe de prueba móvil

El informe de prueba móvil extrae todos los eventos de prueba de la última prueba móvil guardada en el historial. Los informes de prueba móvil se pueden ver en la pantalla LCD o se los puede imprimir.

Notas

- No puede ver un informe de prueba móvil mientras esté realizando una prueba móvil.
- El informe de prueba móvil incluye todos los eventos (los de prueba móvil y todos los demás) para mostrar si se presentaron otros eventos mientras se realizaba la prueba.
- Después de reiniciado el panel, no puede verse el informe de prueba móvil desde el historial.
- Para incluir la activación y restauración de todos los eventos de prueba móvil en el informe respectivo, se debe reiniciar el panel *antes* de finalizar la prueba móvil. Una vez que se ha completado el reinicio, puede finalizar la prueba móvil y ver un informe al respecto.

Para ver un informe de prueba móvil:

1. Presione el botón "Menú" y seleccione "Informes".
2. Seleccione "Prueba móvil".

Informe de mantenimiento de dispositivos

El panel provee un informe de mantenimiento de dispositivos para todos los detectores del sistema. El informe puede incluir: todos los detectores, todos los detectores con un porcentaje de suciedad superior al 20 % o todos los detectores con un porcentaje de suciedad superior al 80 %. El informe muestra el dispositivo, su porcentaje de suciedad y su ajuste de sensibilidad. Los informes de mantenimiento de dispositivos se pueden ver en la pantalla LCD o se los puede imprimir.

Nota: En un sistema no configurado con una carga completa de dispositivos de CO, después de que se haya configurado el sistema, se necesita aproximadamente 1.5 horas para recuperar los datos de los días en funcionamiento CO de todos los dispositivos. Para los reinicios subsiguientes, sin reprogramación, el retraso en los informes de los días de funcionamiento es de menos de 5 minutos.

Para ver un informe de mantenimiento de dispositivos:

1. Presione el botón "Menú" y seleccione "Informes".
2. Seleccione "Mantenimiento de dispositivo".
3. Elija alguna de las siguientes opciones:

- Todos los dispositivos
- Dispositivo \geq 20% sucio
- Dispositivo \geq 80% sucio

Notas

- Los detectores de CO tienen una vida útil de seis años. Informan de la cantidad de meses útiles que les quedan hasta el final de su vida útil (EOL, según la sigla en inglés) en el LCD y en los informes de mantenimiento. Cuando el detector de CO tiene menos de seis meses hasta su EOL, el LCD muestra una alerta de mantenimiento. Cuando la cantidad de meses hasta el EOL llega a cero, el LCD restaura la alerta de mantenimiento y emite una falla de EOL para el dispositivo. En el caso de los detectores combinados, el sistema detecta y notifica el porcentaje de suciedad independientemente de la cantidad de meses hasta el EOL que tenga el elemento CO.
- Los detectores de COD, HCD, PCD y PHCD tienen una vida útil de diez años. Informan de la cantidad de meses útiles que les quedan hasta el final de su vida útil en el LCD y en los informes de mantenimiento. Cuando el detector de CO tiene menos de seis meses hasta su EOL, el LCD muestra una alerta de mantenimiento. Cuando la cantidad de meses hasta el EOL llega a cero, el LCD restaura la alerta de mantenimiento y emite una falla de EOL para el dispositivo. En el caso de los detectores combinados, el sistema detecta y notifica el porcentaje de suciedad independientemente de la cantidad de meses hasta el EOL que tenga el elemento CO.

Informe de estado del sistema

El panel provee un informe de estado del sistema para todos los puntos activos del sistema. El informe puede incluir: todos los puntos activos, todos los puntos de alarma, todos los puntos de supervisión, todos los puntos de falla, todos los puntos deshabilitados o todos los demás puntos. Los informes de estado del sistema se pueden ver en la pantalla LCD o se los puede imprimir.

Para ver un informe de estado del sistema:

1. Presione el botón "Menú" y seleccione "Informes".
2. Seleccione "Estado del sistema".
3. Elija alguna de las siguientes opciones:

- Todos
- Alarma
- Supervisión
- Falla
- Deshabilitación
- Otro

Informe de grupos de correlación

El panel provee un informe para cada grupo de correlación del sistema. El informe de un grupo de correlación muestra todos los dispositivos, zonas y circuitos NAC asignados a ese grupo de correlación. Los informes de grupo de correlación se pueden ver en la pantalla LCD o se los puede imprimir.

Para ver un informe de grupo de correlación:

1. Presione el botón "Menú" y seleccione "Informes".
2. Seleccione "Grupos de correlación".
3. Introduzca el número del grupo de correlación para el que desea generar un informe.

Informe de configuración de grupo de correlación

Los informes de configuración de grupo de correlación detallan:

- Todos los grupos de correlación que tienen habilitada la opción "Silencio de señales en suite".

— o —

- Todos los grupos de correlación que tienen un conteo de activación superior a 1. Esto proporciona información sobre los grupos de correlación programados para aplicaciones especiales.
- El informe de retraso muestra una lista de los grupos de correlación en los cuales la opción "Reinicio" está configurada para activar o restaurar una función.

Para ver un informe de configuración de grupo de correlación:

1. Presione el botón "Menú" y seleccione "Informes".
2. Seleccione "Config Grp Corr".
3. Elija alguna de las siguientes opciones:

Sil Señal Suite

Cuenta Activaciones

— o —

Retraso

Informe de zona

El panel provee un informe de zona, el cual detalla todos los dispositivos que se encuentran en la zona seleccionada. El informe lista los dispositivos según la etiqueta de cada dispositivo.

Para ver un informe de zona:

1. Presione el botón "Menú" y seleccione "Informes".
2. Seleccione "Zona".
3. Seleccione la zona para la que desea generar un informe.

Informe de configuración del sistema

El panel provee un informe de configuración del sistema, el cual muestra la configuración actual del sistema. Hay siete informes de configuración del sistema que muestran la información que se detalla a continuación. Los informes de configuración del sistema se pueden ver en la pantalla LCD o se los puede imprimir.

Informe "Todos": Muestra información sobre la configuración de todos los paneles, dispositivos, lazos, zonas, eventos y marcador DACT.

Informe de funcionamiento del panel: Muestra la versión de firmware, mercado, idioma, retraso de falla CA, inhibir reinicio, resonar de zona, silencio automático de señales, tiempo de silencio "en suite", puerto CU, tecla N.º 1, tecla N.º 2, reinicio de fuente auxiliar, bloqueo de lectura remota, voltaje CA, formato de fecha, horario de verano, minutos de diferencia, inicio

de día, inicio de noche, mapeo, banner LCD, IP (dirección IP), MSK (máscara de subred) y GWY (portal), así como información sobre la configuración del tipo de notificación de eventos.

Informe de configuración del panel: Muestra información sobre la configuración de marcador DACT, redes, impresoras, clases de anunciador, anunciadores y circuitos NAC.

Informe de dispositivos: Muestra información sobre la configuración de función, tipo, zona, etiqueta, seguir, sensibilidad diurna, sensibilidad nocturna, porcentaje de prealarma de día, porcentaje de prealarma de noche, grupos de correlación y notificación de eventos.

Informe de configuración de lazo/zona: Muestra información sobre la configuración de clase de lazo, zona, dispositivo, mapeo y grupo de correlación.

Informe de configuración de eventos: Muestra información sobre la configuración de los eventos de lazo y eventos de panel.

Informe de configuración de marcador DACT: Muestra la configuración de notificación de eventos de la estación de vigilancia centralizada para los puntos del sistema.

Para ver un informe de configuración del sistema:

1. Presione el botón "Menú" y seleccione "Informes".
2. Seleccione "Configuración del sistema".
3. Seleccione:
 - Todos
 - Operación del Panel
 - Configuración Panel
 - Config. Lazo/Zona
 - Dispositivos
 - Config. Evento
 - Configuración de marcador DACT

Informe de estado interno

El panel provee un informe de estado interno, el cual muestra los valores actuales de voltaje CA, voltaje de la batería y corriente de carga de la batería. Los informes de estado interno se pueden ver en la pantalla LCD o se los puede imprimir.

Para ver un informe de estado interno del sistema:

1. Presione el botón "Menú" y seleccione "Informes".
2. Seleccione "Estado interno".

Informe de detalles de dispositivos

Un informe de detalles de dispositivos muestra un conteo de dispositivos; es decir, cuántos dispositivos hay conectados al sistema. El informe también puede mostrar el número serial de cada dispositivo conectado al sistema.

Para ver el conteo de dispositivos del sistema:

1. Presione el botón "Menú" y seleccione "Informes".
2. Seleccione "Detalles dispositivos".
3. Seleccione "Conteo dispositivos".

Para ver los números seriales de los dispositivos:

1. Presione el botón "Menú" y seleccione "Informes".
2. Seleccione "Detalles dispositivos".
3. Seleccione "N.º Serial".

Informes de diagnóstico

Hay dos informes de diagnóstico diseñados para mostrar el rendimiento de la comunicación de los dispositivos de un lazo.

Informe de reintentos de comunicación

Este informe permite ver una lista de los dispositivos que requieren dos, tres o cuatro reintentos consecutivos de llamada selectiva para comunicarse. Detalla cuáles son los dispositivos que podrían generar una falla de comunicación al mostrar la cantidad máxima de reintentos en la hora actual y un resumen de las 24 horas anteriores.

Este informe se puede usar para identificar los dispositivos que presentan fallas de comunicación intermitente. Cuando un dispositivo aparece en este informe, eso es un indicio de que el cableado del dispositivo puede tener algún defecto. Al investigar dispositivos con problemas, inspeccione el cableado que conecta a los dispositivos "problemáticos" con otros dispositivos que no aparecen en el informe. Compruebe si esa sección del cableado presenta problemas tales como conexiones flojas o cortes aislados en el cable.

Nota: Es posible borrar los reintentos de la hora actual y actualizar el informe ejecutando el diagnóstico "Verif. com. lazo". (Consulte "Verificación de comunicación de lazo" en la página 209 para obtener más información.)

Informe de calidad de respuesta

Este informe presenta una lista de los dispositivos que se están comunicando con un porcentaje de calidad igual o inferior al que usted especificó. Puede introducir diferentes porcentajes para detectar fallas en las comunicaciones de los dispositivos de un lazo.

Periódicamente, el panel guarda la medición de respuesta obtenida de dispositivos individuales durante una llamada selectiva de comunicación. El informe muestra el resultado de la llamada selectiva más reciente en forma de porcentaje, donde 100 % es la mejor respuesta (la máxima intensidad de pulso posible) y cualquier valor por debajo de 44 % significa que el dispositivo no respondió a una llamada selectiva de comunicación y que podría generar una falla de comunicación.

Los dispositivos que aparecen en este informe constituyen un indicio de que el cableado del dispositivo o los dispositivos en sí mismos pueden tener algún defecto. Al investigar dispositivos con problemas, inspeccione el cableado que conecta a los dispositivos "problemáticos" con otros dispositivos que no aparecen en el informe. Inspeccione el cableado para ver si presenta problemas tales como que excede las especificaciones correspondientes (consulte "Cableado de lazo de dispositivo direccionable" en la página 12 para obtener más información), conexiones flojas o conexiones en corto y cortes aislados en el cable.

Para ver un informe de diagnóstico de reintentos de comunicación:

1. Presione el botón Menú y seleccione Informes.
2. Seleccione Diagnóstico.
3. Seleccione Reintentos de comunicación.

Para ver un informe de diagnóstico de calidad de respuesta:

1. Presione el botón Menú y seleccione Informes.
2. Seleccione Diagnóstico.
3. Seleccione Calidad de respuesta.
4. Introduzca el porcentaje de calidad (0 a 100).

Es el porcentaje de comunicación que se emplea para mostrar el porcentaje mínimo de intensidad de pulso registrado del dispositivo. Introduzca "80" para ver aquellos dispositivos que se están comunicando con hasta un 80 % de su intensidad de pulso máxima. Introduzca "50" para ver aquellos dispositivos que se están comunicando con hasta un 50 % de su intensidad de pulso máxima (este informe no mostrará aquellos dispositivos que se estén comunicando con un valor superior al 50 %).

Informe de falla interna

El informe de falla interna muestra información sobre un evento de falla interna (ID de evento: 69) que tuvo lugar en el sistema. Este informe contiene datos que resultan importantes para el personal de Soporte Técnico que intenta encontrar la causa del evento de falla interna y, por lo general, usted debería generar este informe solo si un representante de Soporte Técnico se lo solicita.

Para ver un informe de falla interna del sistema:

1. Presione el botón "Menú" y seleccione "Informes".
2. Seleccione "Falla int."

Informe de liberaciones

El informe de liberaciones muestra el grupo de correlación, el conteo de activación y el tiempo de retraso

Para ver un informe de liberaciones:

1. Presione el botón "Menú" y seleccione "Informes".
2. Seleccione "Liberación".
3. Seleccione el dispositivo de liberación para el que desea generar un informe.
4. Seleccione el dispositivo de liberación para el que desea generar un informe.

Cancelar un informe

Una vez que se ha enviado un informe a la impresora o la pantalla LCD, puede cancelarlo para que se detenga la impresión o para que deje de mostrarse en la pantalla.

Para cancelar un informe:

1. Presione el botón "Menú" y seleccione "Informes".
2. Seleccione "Cancelar informes".
3. Seleccione "Sí" para cancelar el informe. Seleccione "No" para continuar con el informe.
4. Siga trabajando con los informes

— o —

Presione el botón "Menú" para salir del modo de menú.

Capítulo 5

Diagnóstico, mantenimiento y pruebas

Resumen

Este capítulo proporciona información sobre diagnóstico, mantenimiento y pruebas.

Contenido

Programa de mantenimiento preventivo	206
Verificación rápida de falla a tierra	206
Recalibrar dispositivo	207
Encender LED de dispositivo	207
Verificación de comunicación de lazo	208
Prueba del panel de control	209
Pruebas exigidas en Canadá para conexiones a tierra, abiertas y en corto	209
Comprobación electrónica de un dispositivo (prueba de fuego)	210
Prueba del SA-DACT	211
Realizar una prueba de lámpara	211
Iniciar y detener una prueba móvil	212
Usar HyperTerminal	214
Reemplazar un dispositivo en estado de alarma	216

Programa de mantenimiento preventivo

Consulte la sección de inspección, pruebas y mantenimiento de la norma NFPA 72, la Parte I del Código Eléctrico de Canadá, la norma CAN/ULC-S524 o la norma CAN/ULC-S536 para obtener más información sobre los métodos de inspección y prueba requeridos, así como la frecuencia de prueba obligatoria, para dispositivos y sistemas de alarma contra incendios. Para obtener información sobre las pruebas de sensibilidad y funcionalidad de los detectores, consulte las instrucciones de instalación provistas por el fabricante del detector.

Verificación rápida de falla a tierra

Emplee la verificación rápida de falla a tierra para comprobar el sistema y detectar si presenta fallas a tierra. Durante el funcionamiento normal, el sistema verifica si hay fallas a tierra cada treinta segundos y las informa haciendo parpadear el LED de falla a tierra. Si está intentando resolver alguna falla a tierra que haya en el sistema, quizás no desea esperar 30 segundos hasta que la falla a tierra se borre. Emplee la verificación rápida de falla a tierra para reducir el tiempo de comprobación de fallas a tierra a una frecuencia de cuatro segundos. La verificación rápida de falla a tierra surtirá efecto después de un período de tiempo de treinta segundos desde el inicio de la verificación rápida de falla a tierra. Esto le permite comprobar si hay fallas a tierra con mucha mayor rapidez y determinar si se han corregido.

Nota: Una vez que haya resuelto las fallas a tierra del sistema, apague la verificación rápida de falla a tierra. El sistema apaga automáticamente la Verificación rápida de falla a tierra después de que han transcurrido treinta minutos de su inicio.

Para encender o apagar la verificación rápida de falla a tierra:

1. Presione el botón "Menú" y seleccione "Diagnóstico".
2. Introduzca una contraseña de nivel 2.
3. Seleccione "Verificación rápida de tierra"
4. Seleccione "Iniciar" para activar la verificación rápida de falla a tierra o "Finaliz." para apagarla.

Recalibrar dispositivo

El comando "Recalibrar" restablece inmediatamente la compensación ambiental y el nivel de suciedad. Puede usar este comando después de haber limpiado el dispositivo para ver de inmediato si la limpieza fue efectiva. Permitir que el panel reconozca que se limpió el dispositivo y que lo recalibre automáticamente toma bastante más tiempo. Se mostrará una falla de dispositivo para indicar que es necesario volver a limpiar el dispositivo si fuese necesario. Por lo contrario, si el dispositivo quedó bien limpio, la falla de dispositivo relacionada desaparecerá.

Para recalibrar un dispositivo:

1. Presione el botón "Menú" y seleccione "Diagnóstico".
2. Introduzca una contraseña de nivel 2.
3. Seleccione "Recalibrar dispositivo".
4. Seleccione el lazo en el que se encuentra el dispositivo.

Nota: Si el panel cuenta solo con un lazo, no aparece la pantalla para seleccionar el lazo. Vaya al paso siguiente.

5. Seleccione el número del dispositivo que desea recalibrar.
6. Presione "Ingresar".

Encender LED de dispositivo

La opción "Encender LED de disp" se utiliza como ayuda en la resolución de problemas para ubicar un dispositivo en un lazo al hacer que se encienda el diodo LED del dispositivo (los detectores tienen diodos LED rojos y los módulos, verdes). Por ejemplo, si no conoce la ubicación de un dispositivo, puede hacer parpadear el diodo LED correspondiente a la dirección de ese dispositivo. Eso hará que el LED parpadee, por lo que le resultará más fácil ubicar el dispositivo.

Para encender y apagar el LED de un dispositivo:

1. Presione el botón "Menú" y seleccione "Diagnóstico".
2. Introduzca una contraseña de nivel 2.
3. Seleccione "Encender LED de disp".
4. Seleccione el lazo en el que se encuentra el dispositivo.

Nota: Si el panel cuenta solo con un lazo, no aparece la pantalla para seleccionar el lazo. Vaya al paso siguiente.

5. Seleccione el número correspondiente al dispositivo.
6. Seleccione "Inicio" para encender el LED del dispositivo o seleccione "Fin" para apagar el LED.

Verificación de comunicación de lazo

La opción "Verif. com. lazo" se usa para determinar qué dispositivos del lazo no se están comunicando. Cuando usted ejecuta este comando, el sistema comprueba las comunicaciones entre dispositivos en los lazos de dispositivos del sistema. Los dispositivos que no se están comunicando aparecen en un informe que usted puede usar para intentar solucionar el problema. Una vez generado el informe, este permanece en la memoria hasta tanto se genere otro informe. Esto le permite acceder al informe más reciente en el menú "Informes" > "Diagnóstico" > "Verif. com. lazo".

Para realizar una verificación de comunicación de lazo:

1. Presione el botón "Menú" y seleccione "Diagnóstico".
2. Introduzca una contraseña de nivel 2.
3. Seleccione "Verif. com. lazo".

En la pantalla "Diagnóstico", puede supervisar el avance de la comprobación.

4. Una vez finalizada la prueba, seleccione "Continuar" para ir a la pantalla del informe de diagnóstico y prosiga con el paso siguiente.

— o —

Seleccione "Atrás" para regresar al menú de diagnóstico. Si selecciona "Atrás", tiene que ir al menú Informes > Diagnóstico > Verif. com. lazo para ver el informe una vez que este se haya terminado de crear.

Nota: Este proceso puede tomar un tiempo considerable según el tamaño que tenga el sistema. Si toma más de cuatro minutos (tiempo límite de la sesión de inicio), el sistema cerrará la sesión automáticamente por inactividad. Si esto ocurre, tendrá que volver a iniciar sesión e ir a la sección de informes para ver el informe de diagnóstico generado.

5. Seleccione "Verif. com. lazo".
6. Seleccione:

LCD: Para ver el informe en la pantalla LCD.

— o —

Impresora: Para enviar el informe a la impresora (si hay una conectada al panel). Si no tiene impresora, esta opción no está disponible.

7. Si seleccionó LCD, cuando termine de ver el informe, presione "Cancelar" dos veces para regresar al menú de informes.
8. Presione el botón "Menú" para salir del modo de menú.

Prueba del panel de control

Antes de comenzar la prueba, notifique a todas las áreas donde suena la alarma y a aquellas ubicaciones fuera del edificio que reciben transmisiones de alarma y de falla para que estén informadas de que se está realizando una prueba.

Los registros de todas las tareas de prueba y mantenimiento se deben conservar según lo exijan las autoridades que tengan jurisdicción.

- Herramientas necesarias:
 - Aerosol detector de humo aprobado (fotodetector)
 - Medidor Magnehelic (detector de conducto)
 - Gas detector de monóxido de carbono (detector de CO)
 - Pistola de calor (detector de calor)
 - Destornillador con ranura, aislado
 - Multímetro digital
 - Cable puente de 12 in. (30.5 cm) con pinzas cocodrilo
 - Llave de la puerta del panel
 - Sonómetro
- Se debe hacer una comprobación completa de los dispositivos y cableados instalados en el lugar, a intervalos regulares, según lo establecido por la norma NFPA 72, la Parte I del Código Eléctrico Canadiense, la norma ULC S524 y la norma ULC S536. Esto incluye someter a prueba todos los dispositivos y circuitos que pueden generar alarmas y eventos de supervisión, así como todas las conexiones con el exterior del edificio.
- Se debe verificar el funcionamiento del panel en los modos de alarma, falla y supervisión.
- A fin de asegurar que el panel puede funcionar correctamente en caso de que se corte la alimentación principal, se deben inspeccionar y probar las baterías periódicamente. Las baterías se deben cambiar, como mínimo, una vez cada cuatro años.

Pruebas exigidas en Canadá para conexiones a tierra, abiertas y en corto

La norma ULC exige que se verifiquen todos los indicadores de falla a tierra, circuitos abiertos y circuitos en corto.

Para las pruebas de falla a tierra, coloque en corto una pata del circuito con la conexión a tierra del chasis y verifique que el LED de falla a tierra y el LED de falla del sistema se enciendan.

Para las pruebas de circuito abierto de NAC, quite el resistor de fin de línea (EOL) del último dispositivo del circuito y verifique que se encienda el LED de falla del sistema.

Para las pruebas de cortocircuito de NAC, haga un corto en los terminales de salida del NAC y verifique que el LED de falla del sistema se encienda.

Para las pruebas de cortocircuito de la fuente AUX, haga un corto en los terminales positivo (+) y negativo (-) de la salida de la fuente AUX y verifique que el LED de falla del sistema se encienda.

Para las pruebas de comunicaciones del anunciador, coloque un acceso en el canal 1(+ y -) y verifique que el LED de falla del sistema se enciende. Repita este procedimiento con el canal 2.

Comprobación electrónica de un dispositivo (prueba de fuego)

Una prueba de fuego es la activación de prueba de un detector de humo o de calor, o de un módulo de entrada. Se puede realizar una prueba de fuego para verificar el correcto funcionamiento de un detector o módulo de entrada y su programación. Cuando se somete un detector a una prueba de fuego, el panel envía un comando al detector para simular acumulación de humo o de calor, lo cual hace que el detector se active. Cuando se somete un módulo de entrada a una prueba de fuego, el panel envía un comando al módulo para simular una activación (alarma, supervisión o monitor).

Notas

- Una prueba de fuego no es un sustituto equivalente para las pruebas de funcionamiento exigidas por la norma NFPA 72. En todos los casos, los procedimientos de prueba documentados por el fabricante deben seguirse según todos los códigos, las normas y los métodos aplicables aprobados por la autoridad competente ("AHJ", según la sigla en inglés).
- Las respuestas de circuitos NAC se activan según su programación.

Para someter un dispositivo a una prueba de fuego:

1. Presione el botón "Menú" y seleccione "Prueba".
2. Seleccione "Prueba de fuego".
3. Introduzca una contraseña de nivel 1.
4. Seleccione el lazo en el que se encuentra el dispositivo.
Nota: Si el panel cuenta solo con un lazo, no aparece la pantalla para seleccionar el lazo. Vaya al paso siguiente.
5. Introduzca el número del dispositivo que desea someter a la prueba de fuego.
6. Presione "Ingresar".
7. Seleccione "Iniciar" para comenzar la prueba.
8. Cuando haya finalizado, presione "Reinicio" (o repita los pasos 1 a 7 y seleccione "Finaliz.") para borrar las alarmas de prueba y hacer que el sistema vuelva a la normalidad.
9. Presione "Cancelar" para regresar al menú anterior.

— o —

Presione el botón "Menú" para salir del modo de menú.

Prueba del SA-DACT

La prueba del marcador DACT es una prueba de línea telefónica por cada cuenta del marcador DACT. Cuando se prueba un marcador DACT, se envía un mensaje de prueba normal o anormal (según el estado del sistema) a la cuenta seleccionada. Si el marcador DACT está configurado para funcionar con línea dual, se envía un mensaje de prueba a ambas líneas sin importar que se haya logrado transmitir a cualquiera de las cuentas.

Nota: Antes de efectuar una prueba, configure las cuentas del marcador DACT para que funcionen correctamente.

Para efectuar una prueba del marcador DACT:

1. Haga clic en el botón "Menú" del panel de control.
2. Seleccione "Prueba".
3. Seleccione "DACT".
4. Introduzca una contraseña de nivel 1.
5. Seleccione la cuenta que desea probar.
6. Presione "Ingresar".

El mensaje de prueba se envía a la cuenta CMS que seleccionó. Para verificar que la cuenta CMS recibió el mensaje de prueba debe permanecer en contacto con la cuenta CMS durante la prueba. No se mostrará nada en la pantalla LCD.

7. Presione "Cancelar" para regresar al menú anterior.

— o —

Presione el botón "Menú" para salir del modo de menú.

Realizar una prueba de lámpara

Una prueba de lámpara enciende todos los LED del panel y el anunciador LED. También comprueba la pantalla LCD para que usted pueda verificar que funciona correctamente. Los indicadores LED permanecen encendidos durante 15 segundos.

Para realizar una prueba de lámpara:

1. Presione el botón "Menú" y seleccione "Prueba".
2. Seleccione "Prueba lámpara".
3. Presione "Ingresar".
4. Verifique el correcto funcionamiento de todos los LED del panel, de la pantalla LCD y del anunciador LED (si se lo utiliza).

Iniciar y detener una prueba móvil

Una prueba móvil permite comprobar zonas o dispositivos individuales sin tener que crear una condición de alarma real. Puede realizar una prueba móvil en modo silencioso o audible. En modo silencioso, los dispositivos audibles (NAC) no emiten ningún sonido. En modo audible, solo se activan los NAC conectados al panel. Los dispositivos direccionables configurados para usarse como NAC no se ven afectados.

Las zonas deben colocarse en prueba móvil de a una por vez. Esto permite que el resto del sistema permanezca en servicio. Cuando se activa un dispositivo para una prueba, permanece activo durante toda la prueba y solo se restaura una vez que la prueba móvil ha finalizado. Cuando la prueba móvil concluye, todos los dispositivos comprobados se restauran.

Nota: La prueba móvil no funcionará si hay una alarma activa o un evento de supervisión activo en el panel.

Cuando ingresa al modo de prueba móvil:

- El LED “Prueba” parpadea si se trata de una prueba móvil silenciosa y permanece fijo si se trata de una prueba móvil audible.
- La pantalla LCD muestra el mensaje “Prueba Móvil”. El mensaje "Prueba móvil" se reemplaza por el mensaje de activación del dispositivo mientras el dispositivo esté activado durante el modo de prueba móvil.
- El panel ingresa en estado de falla. No hay protección contra incendios para la zona durante una prueba móvil. Si una zona o dispositivo no seleccionados adquieren estado de alarma o falla, todas las salidas programadas funcionan según su programación.

Durante una prueba móvil, las zonas y los dispositivos se comportan de la siguiente manera:

- En el caso de los eventos de alarma, se encienden las chicharras y los LED correspondientes del anunciador y del panel. En el modo de prueba audible (NAC), suena un pulso de cuatro segundos para los siguientes tipos de NAC: continuo no silenciado, continuo silenciado, Genesis no silenciado, Genesis con audio silenciado solamente y Genesis con audio y visual silenciados en los dispositivos audibles. Un único ciclo 3-3-3 suena para los siguientes tipos de NAC: no silenciado temporal, silenciado temporal, codificador básico, codificador continuo, codificador de 120 spm y codificador temporal en los dispositivos audibles.
- En el caso de los eventos de falla, se encienden las chicharras y los LED correspondientes. En el modo de prueba audible (NAC), suena un pulso de dos segundos en los dispositivos audibles.
- En el caso de los eventos de falla a tierra, se encienden las chicharras y los LED correspondientes. En el modo de prueba audible (NAC), suena un pulso de dos segundos en los dispositivos audibles.

- Todas las activaciones de dispositivos permanecen bloqueadas hasta tanto finalice la prueba móvil o se reinicie el panel. Cuando la prueba móvil concluye, toma aproximadamente ocho segundos para que los dispositivos se restauren. Si el dispositivo que se está comprobando se encuentra en una zona y no se restaura, la zona no se reinicia.
- Si la alimentación auxiliar es reiniciable, se interrumpe mientras se reinicia la zona.
- Las zonas de entrada programadas como flujo de agua con retardo requieren entre 10 y 15 segundos de activación para iniciar las señales de prueba.
- Los dispositivos programados como verificación de alarma y *que no se encuentran en modo de prueba* entran directamente en alarma si se los activa (se anula el proceso de verificación de alarma).
- Restaure cada uno de los dispositivos después de la prueba. Por ejemplo, si está comprobando una estación manual, reiníciela antes de comprobar el dispositivo siguiente.

El panel finaliza la prueba móvil si:

- La zona o dispositivo que se están comprobando permanecen inactivos durante 30 minutos.
- El usuario detiene la prueba móvil.

Para iniciar una prueba móvil:

1. Presione el botón "Menú" y seleccione "Prueba".
2. Seleccione "Prueba móvil silenciosa" o "Prueba móvil audible".
3. Introduzca una contraseña de nivel 1.
4. Seleccione "Todos los dispositivos" o "Zona".
5. Si selecciona "Zona", ingrese la ID correspondiente a la zona en la que va a realizar la prueba móvil.
6. Seleccione "Inicio".
7. Realice la prueba móvil.
8. Presione "Cancelar" para regresar al menú anterior.

— o —

Presione el botón "Menú" para salir del modo de menú.

Nota: Para ver la activación y restauración de todos los eventos de prueba móvil, debe reiniciar el panel *antes* de finalizar la prueba móvil. Una vez que se ha completado el reinicio, puede finalizar la prueba móvil y ver un informe al respecto.

Para finalizar una prueba móvil:

1. Presione el botón "Menú" y seleccione "Prueba".
2. Seleccione "Prueba móvil silenciosa" o "Prueba móvil audible".
3. Seleccione "Todos los dispositivos" o "Zona".

4. Si selecciona "Zona", ingrese la ID correspondiente a la zona en la que va a finalizar la prueba móvil.
5. Seleccione "Finaliz." para detener la prueba móvil. En este momento, todos los dispositivos que se activaron en la prueba, se restauran.
6. Presione "Cancelar" para regresar al menú anterior.

— o —

Presione el botón "Menú" para salir del modo de menú.

Usar HyperTerminal

HyperTerminal es un programa que viene con el sistema operativo Windows como una opción que puede instalarse. Puede usarlo para conectarse con otros equipos, sitios Telnet, sistemas de transmisión de boletines (BBS), servicios en línea y equipos host. Las conexiones de HyperTerminal se realizan mediante un módem, un cable módem nulo (empleado para emular la comunicación vía módem) o una conexión de Ethernet. Si está instalado, HyperTerminal se encuentra en el menú "Accesorios" (Inicio > Todos los programas > Accesorios > Comunicaciones).

HyperTerminal es una herramienta útil para reunir información del panel de control a través de una conexión de puerto RS-232 o USB, a fin de intentar solucionar fallas del sistema. La información recopilada se puede guardar como un archivo de texto simple (extensión TXT) y se lo puede enviar de manera electrónica a Soporte Técnico para su evaluación.

Nota: Para usar HyperTerminal debe tener instalada la tarjeta opcional de interfaz SA-232 o SA-USB en el panel de control. Para evitar generar una falla de impresora, coloque la opción de impresora en el panel en "Sin supervisión" antes de conectar su computadora a la tarjeta SA-232 o SA-USB.

Configurar una conexión de HyperTerminal

Para poder recabar información del panel de control, primero debe configurar una conexión de HyperTerminal.

Para configurar una conexión de HyperTerminal:

1. Inicie HyperTerminal.
2. En el cuadro de diálogo "Descripción de la conexión", ingrese un nombre para la conexión en el cuadro "Nombre". Luego, haga clic en "Aceptar".
3. En el cuadro de diálogo "Conectar con", seleccione el puerto COM que usa para conectar su laptop al panel de control y, luego, haga clic en "Aceptar".
4. En el cuadro de diálogo "Propiedades" del puerto COM, configure los ajustes del puerto tal como se describen a continuación y, luego, haga clic en "Aceptar".

Bits por segundo: 9600
Bits de datos: 8
Paridad: Ninguna
Bits de detención: 1
Control de flujo: Ninguna

5. En el menú "Archivo", haga clic en "Guardar" para guardar la conexión configurada.

Capturar un informe

El informe de historial brinda información útil para resolver las fallas del sistema. Cuando vaya a llamar a Soporte Técnico, tenga siempre esta información disponible.

Para capturar un informe:

1. En el menú "Transferir", haga clic en "Capturar texto".
2. En el cuadro "Archivo" del cuadro de diálogo "Capturar texto", ingrese el nombre que desea darle al archivo de texto capturado. Ejemplo: Informe de historial. La extensión TXT se agrega automáticamente.

Si desea guardar el archivo en algún otro lugar que no sea la ubicación predeterminada, haga clic en el botón "Explorar", vaya a la ubicación deseada y, luego, coloque un nombre para el archivo.

3. Haga clic en "Inicio".
4. En el panel delantero, vaya al menú principal, seleccione "Informes" y, luego, elija el informe que desea capturar.
5. En el menú "Imprimir", seleccione "Impresora" para enviar el informe a HyperTerminal.
6. Espere hasta que haya finalizado la transferencia del informe.
7. En el menú "Transferir", haga clic en "Capturar texto" y, luego, en "Detener".

Reemplazar un dispositivo en estado de alarma

Puede emplear un nuevo dispositivo para reemplazar uno del mismo tipo que encuentre en alarma. Es posible que necesite hacerlo si el dispositivo presenta algún defecto, o para fines de resolución de problemas. Si reemplaza un dispositivo mientras se encuentra en estado de alarma, guíese por la sección siguiente, donde se describe de qué manera funcionan el dispositivo y el panel de control.

- Cuando se quita el dispositivo en alarma, el panel de control sigue indicando la alarma y se muestra un evento de falla.
- Una vez que se ha instalado el nuevo dispositivo, no entra en estado de alarma, pero la pantalla LCD indica un segundo evento de falla cuando el panel detecta el nuevo dispositivo.
- Cuando el panel de control resuelve el nuevo dispositivo, el estado de alarma se restaura y ambos eventos de falla se eliminan del panel de control.

Nota: Si se vuelve a instalar el dispositivo que provocaba la alarma, el dispositivo genera una alarma y el estado de alarma no se restaura.

Apéndice A

Especificaciones del panel

Resumen

Este apéndice detalla todas las especificaciones del panel de control.

Contenido

Especificaciones del panel de control 218

Especificaciones del panel de control

	Panel VS1	Panel VS4
Lazos de dispositivos	<p>1 lazo Clase B o Clase A, o Clase X con capacidad para hasta 64 direcciones de dispositivos (cualquier combinación de detectores y módulos).</p> <p>Cant. máx. de conexiones "T-tap": 63 (cada dispositivo puede estar en su propia ramificación)</p>	<p>1 lazo, expansible a 4, Clase A, B o X. Cada lazo con capacidad para hasta 250 direcciones de dispositivos (máx. 125 detectores y 125 módulos). Las direcciones de 1 a 125 son para los detectores y las direcciones de 126 a 250 para los módulos.</p> <p>Cant. máx. de conexiones "T-tap": 124</p>
Circuitos de dispositivos de notificación	<p>2 Clase B, Clase A opcional</p> <p>3.75 A FWR total a 120/230 V CA 60 Hz</p> <p>3.0 A FWR total a 230 V CA 50 Hz</p> <p>2.5 A FWR máx. c/u por circuito</p>	<p>4 Clase B o 2 Clase A</p> <p>6.0 A FWR total a 120/230 V CA 60 Hz</p> <p>5.0 A FWR total a 230 V CA 50 Hz</p> <p>2.5 A FWR máx. c/u por circuito</p>
Alimentación principal	<p>120 V CA, 60 Hz, 1.3 A máx</p> <p>230 V CA, 50-60 Hz, 0,62 A máx</p>	<p>120 V CA, 60 Hz, 2.0 A máx</p> <p>230 V CA, 50-60 Hz, 0,97 A máx</p>
Corriente de panel base, modo de espera	155 mA	172 mA
Corriente de panel base, alarma	204 mA	267 mA
Zonas de entrada	16 máx.	32 máx
Anunciador remoto	<p>8 indicadores máx., RS-485 Clase B, Clase A opcional</p> <p>Longitud de línea de datos: 4000 ft. (1219 m)</p>	<p>8 indicadores máx., RS-485 Clase A o B</p> <p>Longitud de línea de datos: 4000 ft. (1219 m)</p>
Voltaje de funcionamiento	Panel de 24 V CC	
Circuito de salida de energía auxiliar	<p>Suministro AUX 1: 500 mA (en espera), 24 V CC. Hasta 1.000 mA de corriente de alarma disponible en AUX 1 si reduce la corriente total disponible de alarma de los NAC del panel de control por la cantidad de corriente de alarma de AUX 1 + AUX 2 sobre 500 mA)</p> <p>Suministro AUX 2: 500 mA (en espera y alarma), 24 V CC (reinicialable)</p> <p>AUX 1 + AUX 2: Corriente en modo de espera máxima total = 500 mA</p> <p>AUX 1 + AUX 2: Corriente de alarma máxima total = 500 mA; (hay 1.000 mA disponible si reduce la corriente total disponible de alarma de los NAC del panel de control por la cantidad de corriente de alarma de AUX 1 + AUX 2 sobre 500 mA)</p> <p>Salida: 28,3 a 21,9 V CC, aplicación especial</p> <p>Nota: Para obtener la lista completa de los dispositivos que se pueden conectar a este circuito, consulte <i>VS1 and VS4 Series Compatibility List (Lista de compatibilidad de las series VS1 y VS4)</i> (P/N 3102354).</p>	

	Panel VS1	Panel VS4
Circuito de lazo	Resistencia máx. de lazo: 66 Ω Capacitancia máxima de lazo: 0.5 μF Voltaje de la línea de comunicación: Máximo 20.6 V pico a pico Corriente de funcionamiento (lazo completamente cargado) Modo de espera: 55 mA/45 mA Alarma: 125 mA/115 mA (estas clasificaciones no incluyen el uso de módulos de humo de dos cables) Corriente del circuito: 0.5 A máx. Máx. resistencia entre aisladores: Solo limitado por la longitud total del recorrido del cable 64 aisladores como máximo (total entre módulos y bases de aisladores)	
Baterías	Tipo: De plomo, selladas. Voltaje: 24 V CC Corriente de carga: 2.47 A máx Capacidad de Amp./hora: 26 Ah Funcionamiento en modo de espera: 24 horas y 60 minutos Ubicación: Pueden colocarse hasta dos baterías de 10 Ah en el gabinete del panel de control VS1 y dos baterías de 18 Ah en el gabinete del panel de control VS4. Si se requieren baterías más grandes, debe emplear un gabinete para baterías Edwards.	
Marcador SA-DACT	Tipo de línea telefónica: Una o dos líneas de arranque por lazo en una red conmutada pública Conector de línea telefónica: RJ-31/38X (C31/38X) Formatos de comunicación: Identificación de contacto (SIA DC-05). Corriente de funcionamiento Modo de espera/Alarma: 41 mA Máx. 100 mA Número de registro FCC: GESAL01BSADACT Número de registro de la industria de Canadá: 3944A-SADACT Número de equivalencia de timbre: 0,1 B	
Impedancia de falla a tierra	0 a 5 k Ω	
Contacto de alarma	Clase E, Forma C N.O. 24 V CC a 1 A (carga resistiva)	
Contacto de falla	Clase E, Forma C, 24 V CC a 1 A (carga resistiva)	
Contacto de supervisión	Clase E, Form A N.O. 24 V CC a 1 A (carga resistiva)	
Entorno	Temperatura: 0 a 49 °C (32 a 120 °F) Humedad relativa: 0 a 93 %, sin condensación	
Clasificación de terminal	Todos los terminales tienen clasificación de 12 a 18 AWG (0.75 a 2.5 mm ²)	

Apéndice B

Fichas de trabajo

Resumen

Este apéndice contiene todas las hojas de cálculo necesarias para programar el panel, calcular los requisitos NAC y los requisitos de batería.

Contenido

Hoja de cálculo de batería	222
Hoja para cálculo de circuitos de dispositivos de notificación	226
Introducción	226
Lo que necesita para hacer el cálculo	226
Método de la hoja de cálculo	228
Método de la ecuación	229
Hoja de cálculo de caída de voltaje en dispositivos de notificación	232
Cálculo de longitud máxima de cable para riser de entrada de 24 V del módulo RZI16-2	234
Hoja para cálculo de longitud de cable máxima para lazo de dispositivos	235
Hoja de cálculo para grupos de correlación	241
Hoja de cálculo de configuración de dispositivos	242
Hoja de cálculo de lazos	245
Hoja de cálculo de configuración del panel	246
Hoja de cálculo de funcionamiento del panel	250
Hoja de cálculo de configuración de zonas	251

Hoja de cálculo de batería

Emplee esta hoja de cálculo para establecer la capacidad de Amp./hora mínima para la batería en modo de espera (de refuerzo) del panel. Las fichas de instalación de cada dispositivo de notificación incluyen los requisitos de corriente de funcionamiento de cada dispositivo.

Hoja de cálculo de batería

	Corriente en espera (mA)	Alarma (Fuego) corriente (mA)
Panel de control (use la hoja de cálculo A y coloque aquí los totales)	<input style="width: 100%; height: 40px;" type="text"/>	<input style="width: 100%; height: 40px;" type="text"/>
Alimentación AUX/humo (use la hoja de cálculo B y coloque aquí los totales)	<input style="width: 100%; height: 40px;" type="text"/>	<input style="width: 100%; height: 40px;" type="text"/>
NAC 1	<input style="width: 100%; height: 25px;" type="text"/>	<input style="width: 100%; height: 25px;" type="text"/>
NAC 2	<input style="width: 100%; height: 25px;" type="text"/>	<input style="width: 100%; height: 25px;" type="text"/>
NAC 3	<input style="width: 100%; height: 25px;" type="text"/>	<input style="width: 100%; height: 25px;" type="text"/>
NAC 4	<input style="width: 100%; height: 25px;" type="text"/>	<input style="width: 100%; height: 25px;" type="text"/>
Corriente total	<input style="width: 100%; height: 25px;" type="text"/>	<input style="width: 100%; height: 25px;" type="text"/>
Tiempo de funcionamiento requerido	× <input style="width: 40px;" type="text"/> h	× <input style="width: 40px;" type="text"/> min
	<hr style="width: 100%;"/>	<input style="width: 100%; height: 25px;" type="text"/>
mAh de CO total (de la hoja de cálculos C) [2]		÷ 60
	<input style="width: 100%; height: 25px;" type="text"/> + <input style="width: 100%; height: 25px;" type="text"/> + <input style="width: 100%; height: 25px;" type="text"/>	= <input style="width: 100%; height: 25px;" type="text"/> mAh
		× 1.2
		<input style="width: 100%; height: 25px;" type="text"/> mAh
		÷ 1.000
Tamaño de la batería [1]		<input style="width: 100%; height: 25px;" type="text"/> Ah

[1] El tamaño de la batería no debe superar los 26 Ah para los sistemas UL/ULC. Consulte el Apéndice A "" en la página 217 y "Cableado de las baterías (TB8)" en la página 8 para ver detalles sobre la batería.

[2] La hoja de cálculos C para las cargas de corriente de dispositivos de CO no es necesaria si el sistema está monitoreado por una estación de supervisión con respuesta ante emergencia según NFPA 720.

Hoja de cálculo A: Carga de corriente del panel de control

Dispositivos	Cant.	Corriente en espera (mA)	Corriente de alarma (mA)	Cant. x Corriente en espera (mA)	Cant. x Corriente de alarma (mA)
Panel base	1	Vea la nota [1] abajo.	Vea la nota [2] abajo.		
Primer lazo en 1ª tarjeta SLC (lazo completamente cargado)		55	80		
Segundo lazo en 1ª tarjeta SLC (lazo completamente cargado)		45	70		
Primer lazo en 2ª tarjeta SLC (lazo completamente cargado)		55	80		
Segundo lazo en 2ª tarjeta SLC (lazo completamente cargado)		45	70		
Tarjeta SA-CLA Clase A		3	60		
Tarjeta SA-232 RS-232		13	13		
Tarjeta SA-USB USB		14	20		
Tarjeta SA-FSB		120	120		
Marcador SA-DACT		41	41		
Tarjeta de red SA-ETH		34	34		
Expansor LED		4	1 expansor: 48 2 expansores: 96		
Total (mA)					
			x 1,25 = (corriente en modo de espera de panel a batería)		x 1,25 = (corriente de alarma de panel a batería)

Totales (mA)

(transfiera los totales a la hoja de cálculo de la batería)

[1] VS1: 155
VS4: 172

[2] VS1: 204
VS4: 267

Hoja de cálculo B: Carga de corriente de energía auxiliar/de detectores de humo

Dispositivos	Cant.	Corriente en espera (mA)	Corriente de alarma (mA)	Cant. x Corriente en espera (mA)	Cant. x Corriente de alarma (mA)
RPM	<input style="width: 40px; height: 20px;" type="text"/>	28	270	<input style="width: 100%; height: 20px;" type="text"/>	<input style="width: 100%; height: 20px;" type="text"/>
UM o MAB [1]	<input style="width: 40px; height: 20px;" type="text"/>	2	17	<input style="width: 100%; height: 20px;" type="text"/>	<input style="width: 100%; height: 20px;" type="text"/>
RLCD(F)	<input style="width: 40px; height: 20px;" type="text"/>	98	113	<input style="width: 100%; height: 20px;" type="text"/>	<input style="width: 100%; height: 20px;" type="text"/>
RLCD-C(F)	<input style="width: 40px; height: 20px;" type="text"/>	99	115	<input style="width: 100%; height: 20px;" type="text"/>	<input style="width: 100%; height: 20px;" type="text"/>
RLED-C(F)	<input style="width: 40px; height: 20px;" type="text"/>	28	62	<input style="width: 100%; height: 20px;" type="text"/>	<input style="width: 100%; height: 20px;" type="text"/>
GCI	<input style="width: 40px; height: 20px;" type="text"/>	36	146	<input style="width: 100%; height: 20px;" type="text"/>	<input style="width: 100%; height: 20px;" type="text"/>
LED24	<input style="width: 40px; height: 20px;" type="text"/>	6	34	<input style="width: 100%; height: 20px;" type="text"/>	<input style="width: 100%; height: 20px;" type="text"/>
RZI16-2 [2]	<input style="width: 40px; height: 20px;" type="text"/>	200	800	<input style="width: 100%; height: 20px;" type="text"/>	<input style="width: 100%; height: 20px;" type="text"/>
Base sonora	<input style="width: 40px; height: 20px;" type="text"/>	[4]	[4]	<input style="width: 100%; height: 20px;" type="text"/>	<input style="width: 100%; height: 20px;" type="text"/>
	<input style="width: 40px; height: 20px;" type="text"/>			<input style="width: 100%; height: 20px;" type="text"/>	<input style="width: 100%; height: 20px;" type="text"/>
	<input style="width: 40px; height: 20px;" type="text"/>		Corriente en modo de espera aux. total = (no puede exceder los 500 mA)	<input style="width: 100%; height: 20px;" type="text"/>	[3] <input style="width: 100%; height: 20px;" type="text"/>
	<input style="width: 40px; height: 20px;" type="text"/>		x 1,25 = (corriente en modo de espera de AUX a batería)	<input style="width: 100%; height: 20px;" type="text"/>	x 1,25 = (corriente de alarma de AUX a batería)
Totales (mA)				<input style="width: 100%; height: 20px;" type="text"/>	<input style="width: 100%; height: 20px;" type="text"/>

(transfiera los totales a la hoja de cálculo de la batería)

[1] Ingrese 1 independientemente de la cantidad que haya instalada. Solo el primer SIGA-UM o SIGA-MAB en estado de alarma consume corriente. Los otros no lo hacen porque la carga del sistema omite los módulos adicionales que haya en alarma.

[2] Si AUX 1 del panel se usa para alimentar un módulo RZI16-2, la corriente de alarma de NAC debe reducirse por la cantidad de corriente de alarma de AUX total sobre 500 mA.

[3] Corriente de alarma de AUX total =

1.000 mA máx. para AUX 1*

1.000 mA máx. para (AUX 1 + AUX 2)*

500 mA máx. para AUX 2

*Debe reducir la corriente de alarma de NAC total por la cantidad total de corriente de alarma de AUX 1 + AUX 2 sobre 500 mA.

[4] Consulte la ficha de instalación de la base sonora para ver las corrientes

Hoja de cálculo C: carga de corriente de dispositivos de CO

Para un sistema que utiliza dispositivos de CO, determine la cantidad total de corriente de señal de CO en miliamperios que requieren todos los dispositivos de CO que obtienen alimentación de la batería mientras el panel está en modo de alarma de CO. Use las corrientes de alarma en la ficha de instalación de la base sonora para sus cálculos. Multiplique la cantidad total de la corriente de señal de CO por 12 horas para obtener el valor en mAh utilizado en la Hoja para cálculo de batería.

Dispositivos de señalización de CO	Corriente de señal de CO (mA)
Base sonora [1]	<input type="text"/>
Otro	<input type="text"/>
	<input type="text"/>
	<input type="text"/>
Total (mA)	<input type="text"/>
	x 12 horas
Total (mAh) (transfiera el total a la hoja de cálculo de la batería)	<input style="text-align: right; width: 100px;" type="text"/> mAh

[1] Corriente de alarma total de la base sonora de CO de la Hoja de cálculo B

Hoja para cálculo de circuitos de dispositivos de notificación

Introducción

Este tema muestra cómo determinar la longitud de cable máxima para un circuito de dispositivos de notificación (NAC) para una cantidad dada de dispositivos.

Se presentan dos métodos: hoja de cálculo y ecuación. La hoja de cálculo resulta más simple, pero la instalación debe cumplir con los criterios detallados en la hoja de cálculo. Si la instalación no cumple con esos criterios, tendrá que utilizar el método de la ecuación.

Los métodos que se dan aquí permiten determinar longitudes de cable que resultan adecuadas en todas las condiciones de funcionamiento. Los cálculos aseguran que la corriente y el voltaje necesarios para el funcionamiento lleguen a todos los dispositivos de notificación. Para eso, suponemos las siguientes dos condiciones del peor escenario posible:

- Que el voltaje de los terminales NAC es el mínimo provisto por la fuente de alimentación.
- Que los dispositivos de notificación están agrupados en el extremo del cable NAC.

Se puede utilizar algún otro método más detallado que distribuya la carga de dispositivos a lo largo del cable NAC y ello podría indicar que es posible utilizar extensiones de cable mayores.

Lo que necesita para hacer el cálculo

Valores de los dispositivos y cables

Independientemente de que utilice la hoja de cálculo o la ecuación, deberá conocer los siguientes datos:

- El voltaje de funcionamiento mínimo requerido por los dispositivos.
- La corriente de funcionamiento máxima consumida por cada dispositivo.
- La resistencia por unidad de longitud del cable utilizado (Ω/pie).

Puede encontrar esta información en las fichas de instalación de los dispositivos y en la ficha de especificaciones del cable.

Valores de la fuente de alimentación

Cualquiera sea el método que seleccione, necesitará algunos valores de funcionamiento fijo o calculados sobre la fuente de alimentación específica que usted utilice. Los valores fijos son:

- Voltaje de origen = 20.4 V
- Factor de carga para el panel VS1 = 0,20 V/A
- Factor de carga para el panel VS4 = 0,24 V/A
- Tipo de alimentación = FWR

El *voltaje de origen* es teóricamente el mínimo de funcionamiento para la fuente de alimentación y se lo calcula como 85% de 24 voltios.

El *factor de carga* es una medida que indica cómo reacciona la fuente de alimentación cuando se aplica una carga. El factor de carga mide la caída de voltaje por amperio en la corriente consumida por la carga.

El *tipo de alimentación* refleja el tipo de energía suministrada a los terminales NAC a un voltaje mínimo. El consumo de corriente de los dispositivos de notificación puede variar sustancialmente según el tipo de alimentación suministrado: rectificación de onda completa (V FWR) o corriente continua, regulada y filtrada (R&F). Es importante conocer el tipo de alimentación al voltaje mínimo del terminal.

Deberá calcular los siguientes valores en relación con la fuente de alimentación y con la corriente del circuito NAC. Estos son:

- Voltaje mínimo
- Caída de voltaje

El *voltaje mínimo* es el menor voltaje medido en los terminales NAC cuando la fuente de alimentación se encuentra en su carga máxima para ese circuito (es decir, para los dispositivos que forman parte del NAC).

La *caída de voltaje* es la diferencia entre el voltaje mínimo y 18.4 V para la entrada de 24 V del módulo RZI16-2. Este valor se da solo a los fines de esta hoja de cálculo.

Método de la hoja de cálculo

Emplee esta hoja de cálculo para determinar la longitud de cable máxima para un circuito de dispositivos de notificación (NAC) para una cantidad dada de dispositivos.

Emplee esta hoja de cálculo solo si todos los dispositivos están regulados. Es decir, deben tener un voltaje de funcionamiento mínimo de 16 V. De no ser así, utilice el "Método de la ecuación".

Longitud de cable NAC

		NAC1	NAC2	NAC3	NAC4	
Corriente de funcionamiento total [1]						A
Factor de carga (panel VS1)	×	0,20	0,20	0,20	0,20	V/A
Factor de carga (panel VS4)		0,24	0,24	0,24	0,24	
Caída de voltaje de carga	=					V
Voltaje de origen		20,4	20,4	20,4	20,4	V
Caída de voltaje de carga	-					V
Voltaje mínimo	=					V
Voltaje de dispositivo regulado	-	16,0	16,0	16,0	16,0	V
Caída de voltaje [2]	=					V
Corriente de funcionamiento total	÷					A
Resistencia máxima	=					Ω
Resistencia de cable (Ω/pie) [3]	÷					
Longitud máxima del cable	=					ft.
	÷	2	2	2	2	
Longitud máxima del cable	=					ft.

[1] Total de las corrientes de funcionamiento máximas para todos los dispositivos, tal como se especifica para la alimentación FWR. Consulte las fichas de instalación de los dispositivos para conocer sus corrientes de funcionamiento.

[2] Esta caída de voltaje es válida solo para los dispositivos de notificación regulados. Para ver información sobre dispositivos no regulados, consulte "Método de la ecuación" en la página 229.

[3] Utilice la resistencia de cable publicada por el fabricante, expresada en ohmios por pie. Para conocer los valores típicos, consulte la Tabla 49 en la página 229.

Método de la ecuación

Corriente y voltaje de funcionamiento del dispositivo

Los dispositivos de notificación regulados tienen un rango de funcionamiento de 16 a 33 V. Utilice 16 V como el voltaje mínimo por dispositivo si emplea dispositivos de notificación regulados.

Si usa dispositivos de notificación de aplicación especial, consulte las fichas de instalación para determinar el voltaje mínimo requerido por dispositivo.

¿Qué sucede si hay diferentes tipos de dispositivos en el circuito NAC y si cada tipo tiene un voltaje mínimo de funcionamiento diferente? En tal caso, utilice el mayor de los voltajes mínimos requeridos por cualquiera de los dispositivos.

El valor de corriente total requerida por los dispositivos será la suma de cada consumo máximo de corriente individual requerido por cada dispositivo al usar alimentación FWR. Emplee la corriente máxima para el dispositivo por encima del rango de 16 a 33 V.

Si todos los dispositivos consumen la misma corriente máxima, la corriente total será la corriente máxima multiplicada por la cantidad de dispositivos. Si los diferentes tipos de dispositivos tienen diferentes corrientes máximas, la corriente total será la suma de la corriente máxima de cada tipo de dispositivo multiplicada por la cantidad de dispositivos de ese tipo.

Resistencia del cable

La siguiente tabla muestra las resistencias habituales de los cables.

Tabla 49: Resistencias típicas de los cables

Calibre del cable	Resistencia 1 hilo de cobre sin recubrir		Resistencia 7 hilos de cobre sin recubrir	
	Ω por pie	Ω por metro	Ω por pie	Ω por metro
12 AWG	0,00193	0,00633	0,00198	0,00649
14 AWG	0,00307	0,01007	0,00314	0,01030
16 AWG	0,00489	0,01604	0,00499	0,01637
18 AWG	0,00777	0,02549	0,00795	0,02608

Cuando realice estos cálculos, consulte siempre la documentación del proveedor del cable y emplee los valores reales de Ω /pie (u Ω /m) correspondientes al cable utilizado.

Cálculo de la longitud de cable

1. Calcule la corriente total (I_{tot}) como la suma de las corrientes de funcionamiento máximas para todos los dispositivos.

$$I_{tot} = \sum I_a$$

Donde:

Σ = suma de todo

I_a = corriente máxima del aparato

Consulte las fichas de instalación del dispositivo para obtener detalles sobre el valor " I_a ". Recuerde usar la corriente de funcionamiento máxima especificada para la alimentación FWR.

2. Calcule el voltaje mínimo (V_m).

$$V_m = V_s - (I_{tot} \times K)$$

Donde:

V_s = voltaje de origen

I_{tot} = corriente total (de arriba)

K = factor de carga

Panel VS1: Para la fuente de alimentación, V_S es 20.4 V y K es 0.20 V/A.

Panel VS4: Para la fuente de alimentación, V_S es 20.4 V y K es 0.24 V/A.

3. Calcule la caída de voltaje (V_d) permisible entre la fuente de alimentación y los dispositivos.

$$V_d = V_m - V_a$$

Donde:

V_m = voltaje mínimo (de arriba)

V_a = voltaje mínimo de dispositivo

Para los dispositivos de notificación regulados, V_a es 16 V. Para dispositivos de notificación de aplicación especial, V_a es el menor voltaje de funcionamiento especificado en la ficha de instalación del dispositivo.

4. Calcule la resistencia máxima (R_{max}) para el cable.

$$R_{max} = V_d / I_{tot}$$

Donde:

V_d = caída de voltaje

I_{tot} = corriente total

5. Calcule la longitud máxima del cable (L_c), según la resistencia máxima permitida, la resistencia del cable y la cantidad de hilos en el cable (dos).

$$L_c = (R_{max} / R_w) / 2$$

Donde:

R_{max} = resistencia máxima

R_w = factor de resistencia del cable

Ejemplo: Está empleando dispositivos de notificación regulados. Supongamos que la corriente de funcionamiento máxima para cada dispositivo es de 100 mA de alimentación

FWR, y que el circuito NAC tendrá 20 dispositivos. El cable es de 12 AWG y el fabricante especifica que tiene un factor de resistencia de 0,002 Ω/pie.

$$\begin{aligned} I_{tot} &= \Sigma I_a \\ &= 20 \times 0.1 \text{ A} \\ &= 2 \text{ A} \end{aligned}$$

$$\begin{aligned} V_m &= V_r - (I_{tot} \times K) \\ &= 20.4 \text{ V} - (2 \text{ A} \times 0.20 \text{ V/A}) \\ &= 20.4 \text{ V} - 0.40 \text{ V} \\ &= 20.0 \text{ V} \end{aligned}$$

$$\begin{aligned} V_d &= V_m - V_a \\ &= 20.0 \text{ V} - 16.0 \text{ V} \\ &= 4.0 \text{ V} \end{aligned}$$

$$\begin{aligned} R_{max} &= V_d / I_{tot} \\ &= 4.0 \text{ V} / 2.0 \text{ A} \\ &= 2.0 \Omega \end{aligned}$$

$$\begin{aligned} L_c &= (R_{max} / R_w) / 2 \\ &= (2.0 \Omega / 0.002 \Omega/\text{ft.}) / 2 \\ &= (1,000.0 \text{ ft.}) / 2 \\ &= 500.0 \text{ ft.} \end{aligned}$$

Entonces, la longitud máxima de cable para este circuito NAC sería de 500 ft. (redondeando hacia abajo por seguridad).

Tablas de referencia rápidas sobre longitud de cable máxima para NAC

Tabla 50: Panel VS1

Corriente	12 AWG	14 AWG	16 AWG	18 AWG
0,5 A	2,228 ft.	1,400 ft.	879 ft.	553 ft.
1,0 A	1,088 ft.	684 ft.	429 ft.	270 ft.
1,5 A	708 ft.	445 ft.	279 ft.	175 ft.
2,0 A	518 ft.	326 ft.	204 ft.	128 ft.
2,5 A	404 ft.	254 ft.	160 ft.	100 ft.

Tabla 51: Panel VS4

Corriente	12 AWG	14 AWG	16 AWG	18 AWG
0,5 A	2,217 ft.	1394 ft.	875 ft.	550 ft.
1,0 A	1.077 ft.	677 ft.	425 ft.	267 ft.
1,5 A	697 ft.	438 ft.	275 ft.	173 ft.
2,0 A	507 ft.	319 ft.	200 ft.	126 ft.
2,5 A	393 ft.	247 ft.	155 ft.	97 ft.

Hoja de cálculo de caída de voltaje en dispositivos de notificación

Utilice la hoja para cálculo de caída de voltaje en dispositivos de notificación para calcular la caída de voltaje en circuitos NAC a lo largo de la distancia recorrida por el cable.

Cálculos de caída de voltaje en NAC1						
Largo del circuito		Total de corriente del circuito [2]		Resistencia de cable cada 1000 ft. [1]		Caída de voltaje
pies	x	amperios	x	Ω	$\div 1000 =$	

Voltaje del panel		Caída de voltaje		Voltaje de final de línea [3]		Caída de voltaje		Caída de voltaje %
19,8 V	-		=		\div	19,8 V	=	

Cálculos de caída de voltaje en NAC2						
Largo del circuito		Total de corriente del circuito [2]		Resistencia de cable cada 1000 ft. [1]		Caída de voltaje
pies	x	amperios	x	Ω	$\div 1000 =$	

Voltaje del panel		Caída de voltaje		Voltaje de final de línea [3]		Caída de voltaje		Caída de voltaje %
19,8 V	-		=		\div	19,8 V	=	

Cálculos de caída de voltaje en NAC3						
Largo del circuito		Total de corriente del circuito [2]		Resistencia de cable cada 1000 ft. [1]		Caída de voltaje
pies	x	amperios	x	Ω	$\div 1000 =$	

Voltaje del panel		Caída de voltaje		Voltaje de final de línea [3]		Caída de voltaje		Caída de voltaje %
19,8 V	-		=		\div	19,8 V	=	

Cálculos de caída de voltaje en NAC4						
Largo del circuito		Total de corriente del circuito [2]		Resistencia de cable cada 1000 ft. [1]		Caída de voltaje
pies	x	amperios	x	Ω	$\div 1000 =$	

Voltaje del panel		Caída de voltaje		Voltaje de final de línea [3]
19,8 V	–		=	

Caída de voltaje		Voltaje del panel		Caída de voltaje %
	÷	19,8 V	=	

Notas

[1] Utilice la resistencia de cable publicada por el fabricante, expresada en ohmios por pie. Para conocer los valores típicos, consulte la Tabla 49 en la página 229.

[2] Use la corriente de funcionamiento máxima especificada para el peor de los casos en V FWR, según se indica en la ficha de instalación o especificaciones de cada dispositivo.

[3] Para los dispositivos de notificación regulados por UL, este voltaje no debe caer por debajo de los 16 V FWR. Para otros dispositivos, use la corriente de funcionamiento mínima especificada en V FWR, según se indica en la ficha de instalación o especificaciones.

Cálculo de longitud máxima de cable para riser de entrada de 24 V del módulo RZI16-2

Emplee el cálculo de circuitos de dispositivos de notificación APS/BPS que figura en el *Remote Booster Power Supply Manual (Manual de fuente de alimentación de refuerzo remoto)* (P/N 3100485) para calcular la longitud máxima de cable para los circuitos NAC del módulo RZI16-2.

Largo cable entrada de 24 V de RZI16-2

	VS1 AUX1	VS4 AUX1	APS/BPS	
Cte. de alarma máx. de RZI16-2	0,85	0,85	1	A
Factor de carga	× 0,20	× 0,24	× 0,59	
Caída de voltaje de cte. de alarma	= 0,17	= 0,20	= 0,59	V
Voltaje de origen mínimo	20,40	20,40	19,10	V
Caída de voltaje de carga	- 0,17	- 0,20	- 0,59	V
Voltaje de salida de origen mín.	= 20,23	= 20,20	= 18,51	V
Voltaje de entrada mín. de RZI16-2	- 18,40	- 18,40	- 18,40	V
Caída de voltaje [1]	= 1,83	= 1,80	= 0,11	V
Corriente de funcionamiento total	÷ 0,85	÷ 0,85	÷ 1	A
Resistencia máxima del cable	= 2,15	= 2,21	= 0,11	Ω
Resistencia de cable (Ω/pie) [2]	÷ 0,00198	÷ 0,00198	÷ 0,00198	
Longitud máxima de cable simple	= 1,087	= 1,142	= 55	ft.
	÷ 2	÷ 2	÷ 2	
Longitud máxima de cable de 2 hilos [3]	= 543	= 535	= 27,5	ft.

[1] Esta caída de voltaje es válida solo para los dispositivos de notificación regulados.

[2] Por ejemplo, el valor que se muestra es la resistencia típica para un cable 12 AWG de 7 hilos. Utilice la resistencia de cable publicada por el fabricante, expresada en ohmios por pie. Para conocer otros valores típicos, consulte la Tabla 49 en la página 229.

[3] El valor que se muestra es para el panel VS4. La distancia de cable máxima para el riser de 24 V de entrada del módulo RZI16-2 que se muestra corresponde al uso de un cable conductor de 12 AWG de 7 hilos.

Hoja para cálculo de longitud de cable máxima para lazo de dispositivos

Emplee las instrucciones que se detallan a continuación para calcular la longitud de cable máxima para un lazo de dispositivos. La longitud máxima del cable tiene dos componentes: la cantidad total de cable y la ruta más larga del circuito.

Paso 1: Cable total

Emplee la siguiente hoja de cálculo para conocer la cantidad total de cable que puede usar para construir un lazo de dispositivos. Esta cantidad depende de la capacitancia por pie que el fabricante atribuye al cable. En ningún caso, la cantidad total de cable debe exceder los valores que se detallan en la Tabla 52.

	500.000		pF
Capacitancia del cable	÷		pF/ft.
Cable total			ft.

Tabla 52: Longitud máxima del cable para el lazo

Tipo de cable	18 AWG o 0.75 mm ²	16 AWG o 1.0 mm ²	14 AWG o 1.5 mm ²
Par torzado, no blindado 25, 36, 38 pF	20.000 ft. (6096 m).	13.888 ft. (4233 m).	13.157 ft. (4010 m).
Par torzado, blindado 58, 82, 84 pF	8.621 ft. (2628 m).	6.098 ft. (1859 m).	5.952 ft. (1814 m).
Par no torzado, no blindado 20, 20, 20 pF	20.000 ft. (6096 m).	20.000 ft. (6096 m).	20.000 ft. (6096 m).

Paso 2: Ruta más larga

Emplee las tablas que se presentan a continuación para determinar la ruta de circuito más larga para el lazo de dispositivos. La ruta más larga se basa en el tamaño y tipo de cable, así como en la cantidad de detectores, módulos, unidades UM o MAB que haya instalados en el lazo. Las distancias que se presentan aquí son para dispositivos uniformemente distribuidos en el lazo. Comuníquese con su distribuidor para conocer las distancias de cable del lazo para los dispositivos ubicados en un lazo con carga en los extremos.

Nota: Si usa las tablas como referencia para calcular la longitud de cable para el panel VS1, no supere el total de 64 direcciones de dispositivos (con cualquier combinación de detectores y módulos).

En la siguiente ilustración, la ruta de circuito más larga (que se muestra en líneas gruesas) es de 1240 ft. (378 metros). La cantidad total de cable con el lazo incluido es de 1640 ft. (500 metros).

Figura 57: Diagrama de ruta para circuito de dispositivos

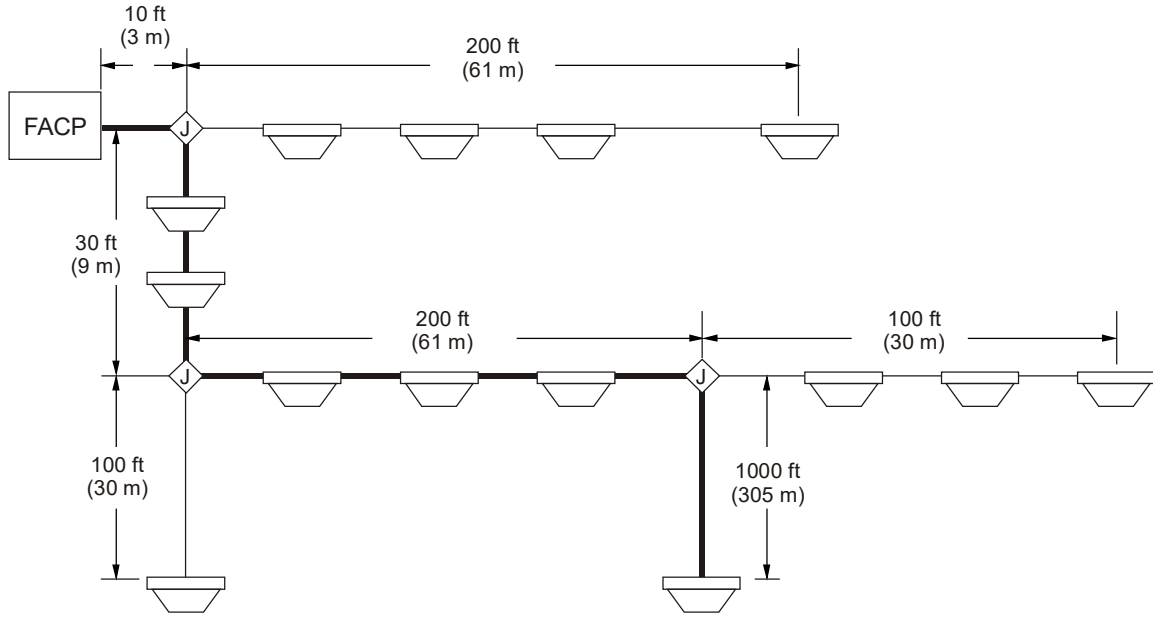


Tabla 53: Ruta de circuito más larga permitida sin unidades UM o MAB configuradas para detectores de humo de 2 cables

Cantidad de detectores	Cantidad de módulos(1 o 2 canales)	Distancia de cable máxima permitida usando pares de cables no torzados, no blindados y torzados, y no blindados (uniformemente distribuidos)					
		18 AWG		16 AWG		14 AWG	
		ft.	m	ft.	m	ft.	m
1 a 25	0	5172	1577	8217	2505	13069	3984
26 a 50	0	5172	1577	8217	2505	13069	3984
51 a 75	0	5172	1577	8217	2505	13069	3984
76 a 100	0	5172	1577	8217	2505	13069	3984
101 a 125	0	5172	1577	8217	2505	13069	3984
0	1 a 25	5172	1577	8217	2505	13069	3984
1 a 25	1 a 25	5172	1577	8217	2505	13069	3984
26 a 50	1 a 25	5172	1577	8217	2505	13069	3984
51 a 75	1 a 25	5172	1577	8217	2505	13069	3984
76 a 100	1 a 25	5172	1577	8217	2505	13069	3984
101 a 125	1 a 25	5172	1577	8217	2505	13069	3984
0	26 a 50	5172	1577	8217	2505	13069	3984
1 a 25	26 a 50	5172	1577	8217	2505	13069	3984
26 a 50	26 a 50	5172	1577	8217	2505	13069	3984
51 a 75	26 a 50	5172	1577	8217	2505	13069	3984
76 a 100	26 a 50	5172	1577	8217	2505	13069	3984
101 a 125	26 a 50	4936	1504	7841	2390	12471	3801
0	51 a 75	4968	1514	7892	2406	12553	3826
1 a 25	51 a 75	4525	1379	7188	2191	11433	3485
26 a 50	51 a 75	4095	1248	6506	1983	10348	3154
51 a 75	51 a 75	3682	1122	5849	1783	9303	2836
76 a 100	51 a 75	3283	1001	5216	1590	8296	2529
101 a 125	51 a 75	2899	884	4605	1404	7324	2232
0	76 a 100	3241	988	5150	1570	8190	2496
1 a 25	76 a 100	2901	884	4608	1405	7329	2234
26 a 50	76 a 100	2566	782	4077	1243	6485	1977
51 a 75	76 a 100	2239	683	3557	1084	5658	1725
76 a 100	76 a 100	1919	585	3049	929	4849	1478
101 a 125	76 a 100	1606	489	2551	777	4057	1237
0	101 a 125	2087	636	3316	1011	5273	1607
1 a 25	101 a 125	1795	547	2852	869	4536	1383
26 a 50	101 a 125	1507	459	2394	730	3808	1161
51 a 75	101 a 125	1223	373	1943	592	3090	942
76 a 100	101 a 125	942	287	1497	456	2381	726
101 a 125	101 a 125	666	203	1057	322	1682	513

Tabla 54: Ruta de circuito más larga permitida con entre 1 y 5 unidades UM o MAB configuradas para detectores de humo de 2 cables

Cantidad de detectores	Cantidad de módulos(1 o 2 canales)	Distancia de cable máxima permitida usando pares de cables no torzados, no blindados y torzados, y no blindados (uniformemente distribuidos)					
		18 AWG		16 AWG		14 AWG	
		ft.	m	ft.	m	ft.	m
1 a 25	0	5172	1577	8217	2505	13069	3984
26 a 50	0	5172	1577	8217	2505	13069	3984
51 a 75	0	5172	1577	8217	2505	13069	3984
76 a 100	0	5172	1577	8217	2505	13069	3984
101 a 125	0	4980	1518	7912	2411	12583	3835
0	1 a 25	5172	1577	8217	2505	13069	3984
1 a 25	1 a 25	4861	1482	7722	2354	12281	3743
26 a 50	1 a 25	4345	1324	6903	2104	10979	3346
51 a 75	1 a 25	3843	1171	6105	1861	9710	2959
76 a 100	1 a 25	3359	1024	5337	1627	8488	2587
101 a 125	1 a 25	2895	882	4599	1402	7315	2230
0	26 a 50	3550	1082	5640	1719	8971	2734
1 a 25	26 a 50	3145	958	4996	1523	7945	2422
26 a 50	26 a 50	2742	836	4356	1328	6928	2112
51 a 75	26 a 50	2348	716	3730	1137	5932	1808
76 a 100	26 a 50	1963	598	3119	951	4961	1512
101 a 125	26 a 50	1589	484	2525	770	4016	1224
0	51 a 75	2334	712	3709	1130	5898	1798
1 a 25	51 a 75	1986	605	3156	962	5019	1530
26 a 50	51 a 75	1643	501	2610	795	4151	1265
51 a 75	51 a 75	1305	398	2073	632	3297	1005
76 a 100	51 a 75	973	296	1545	471	2458	749
101 a 125	51 a 75	647	197	1027	313	1634	498
0	76 a 100	1426	435	2265	691	3603	1098
1 a 25	76 a 100	1114	339	1769	539	2814	858
26 a 50	76 a 100	805	245	1279	390	2034	620
51 a 75	76 a 100	500	152	795	242	1264	385
76 a 100	76 a 100	199	61	317	97	504	154
101 a 125	76 a 100	0	0	0	0	0	0
0	101 a 115	971	296	1543	470	2454	748
1 a 25	101 a 115	674	206	1071	327	1704	519
26 a 50	101 a 115	380	116	604	184	961	293
51 a 75	101 a 115	89	27	142	43	226	69
76 a 100	101 a 115	0	0	0	0	0	0
101 a 125	101 a 115	0	0	0	0	0	0

Tabla 55: Ruta de circuito más larga permitida con entre 6 y 10 unidades UM o MAB configuradas para detectores de humo de 2 cables

Cantidad de detectores	Cantidad de módulos(1 o 2 canales)	Distancia de cable máxima permitida usando pares de cables no torzados, no blindados y torzados, y no blindados (uniformemente distribuidos)					
		18 AWG		16 AWG		14 AWG	
		ft.	m	ft.	m	ft.	m
1 a 25	0	3543	1080	5629	1716	8952	2729
26 a 50	0	2818	859	4476	1364	7120	2170
51 a 75	0	2092	638	3323	1013	5285	1611
76 a 100	0	1365	416	2169	661	3450	1051
101 a 125	0	639	195	1015	309	1614	492
0	1 a 25	2895	882	4599	1402	7314	2229
1 a 25	1 a 25	2503	763	3976	1212	6324	1927
26 a 50	1 a 25	1778	542	2825	861	4493	1369
51 a 75	1 a 25	1053	321	1672	510	2660	811
76 a 100	1 a 25	327	100	519	158	825	252
101 a 125	1 a 25	0	0	0	0	0	0
0	26 a 50	1910	582	3035	925	4827	1471
1 a 25	26 a 50	1465	446	2327	709	3700	1128
26 a 50	26 a 50	740	225	1175	358	1869	570
51 a 75	26 a 50	14	4	23	7	36	11
76 a 100	26 a 50	0	0	0	0	0	0
101 a 125	26 a 50	0	0	0	0	0	0
0	51 a 75	1114	340	1770	539	2814	858
1 a 25	51 a 75	427	130	678	207	1079	329
26 a 50	51 a 75	0	0	0	0	0	0
51 a 75	51 a 75	0	0	0	0	0	0
76 a 100	51 a 75	0	0	0	0	0	0
101 a 125	51 a 75	0	0	0	0	0	0
0	76 a 100	114	35	182	55	289	88
1 a 25	76 a 100	0	0	0	0	0	0
26 a 50	76 a 100	0	0	0	0	0	0
51 a 75	76 a 100	0	0	0	0	0	0
76 a 100	76 a 100	0	0	0	0	0	0
101 a 125	76 a 100	0	0	0	0	0	0
0	101 a 125	0	0	0	0	0	0
1 a 25	101 a 125	0	0	0	0	0	0
26 a 50	101 a 125	0	0	0	0	0	0
51 a 75	101 a 125	0	0	0	0	0	0
76 a 100	101 a 125	0	0	0	0	0	0
101 a 125	101 a 125	0	0	0	0	0	0

Tabla 56: Ruta de circuito más larga permitida con entre 11 y 15 unidades UM o MAB configuradas para detectores de humo de 2 cables

Cantidad de detectores	Cantidad de módulos(1 o 2 canales)	Distancia de cable máxima permitida usando pares de cables no torzados, no blindados y torzados, y no blindados (uniformemente distribuidos)					
		18 AWG		16 AWG		14 AWG	
		ft.	m	ft.	m	ft.	m
1 a 25	0	1817	554	2887	880	4592	1400
26 a 50	0	1070	326	1699	518	2703	824
51 a 75	0	321	98	510	156	811	247
76 a 100	0	0	0	0	0	0	0
101 a 125	0	0	0	0	0	0	0
0	1 a 25	1490	454	2367	721	3764	1147
1 a 25	1 a 25	745	227	1184	361	1883	574
26 a 50	1 a 25	0	0	0	0	0	0
51 a 75	1 a 25	0	0	0	0	0	0
76 a 100	1 a 25	0	0	0	0	0	0
101 a 125	1 a 25	0	0	0	0	0	0
0	26 a 50	421	128	668	204	1063	324
1 a 25	26 a 50	0	0	0	0	0	0
26 a 50	26 a 50	0	0	0	0	0	0
51 a 75	26 a 50	0	0	0	0	0	0
76 a 100	26 a 50	0	0	0	0	0	0
101 a 125	26 a 50	0	0	0	0	0	0
0	51 a 75	0	0	0	0	0	0
1 a 25	51 a 75	0	0	0	0	0	0
26 a 50	51 a 75	0	0	0	0	0	0
51 a 75	51 a 75	0	0	0	0	0	0
76 a 100	51 a 75	0	0	0	0	0	0
101 a 125	51 a 75	0	0	0	0	0	0
0	76 a 95	0	0	0	0	0	0
1 a 25	76 a 95	0	0	0	0	0	0
26 a 50	76 a 95	0	0	0	0	0	0
51 a 75	76 a 95	0	0	0	0	0	0
76 a 100	76 a 95	0	0	0	0	0	0
101 a 125	76 a 95	0	0	0	0	0	0

Hoja de cálculo para grupos de correlación

La hoja de cálculo para grupos de correlación se usa para documentar los dispositivos, zonas y circuitos NAC asignados a cada grupo.

Número de Grupo	Número de dispositivos	Número de zona	Número NAC

Hoja de cálculo de configuración de dispositivos

La hoja de cálculo de configuración de dispositivos se usa para documentar la configuración y los ajustes de cada uno de los dispositivos del sistema.

Nota: Para conocer los ajustes predeterminados, consulte “Parámetros predeterminados de fábrica” en la página 44.

- Tipo de dispositivo
- Fotodetector
 - Detector foto/de calor
 - Detector de calor
 - Detector de ducto
 - Detector de iones
 - Módulo de relé
 - Módulo NAC
 - Módulo de entrada

Dirección de dispositivo																				
Número serial																				
Etiqueta Línea 1																				
Etiqueta Línea 2																				
Zona																				

Grupos de correlación

- Sensibilidad diurna
- Normal
 - Mínimo
 - Menos
 - Más
 - Mayor parte
- Sensibilidad nocturna
- Normal
 - Mínimo
 - Menos
 - Más
 - Mayor parte

% prealarma día (Desactivado, 50, 55, 60, 65, 70, 75, 80, 90)

% prealarma noche (Desactivado, 50, 55, 60, 65, 70, 75, 80, 90)

- Tipo de base
- Estándar
 - Relé
 - Aislador
 - Base sonora
- Seguir base
- Alarma
 - Alarma + verificación
 - Alarma + prealarma
 - Cabecera
 - Ninguna
 - Riser (bases sonoras solamente)
- Seguir CO
- Sí
 - No

Tipo

- Humo
- Alarma de conducto
- Reinicio remoto
- Humo verificado
- Supervisión de conducto
- Simulacro remoto
- Humo/Calor
- Monitor
- Silencio de señales remotas
- Humo CO
- Supervisión (bloqueo)
- Falla remota CA
- Alarma de calor
- Supervisión (sin bloqueo)
- Estación remota de prueba
- Alarma de calor con RoR
- Relé (no silenciable)
- Continuo (no silenciable)
- Estación manual
- Relé (silenciable)
- Continuo (silenciable)

- | | | |
|--|--|--|
| <input type="checkbox"/> Flujo de agua | <input type="checkbox"/> Genesis (silenciable) | <input type="checkbox"/> Alarma |
| <input type="checkbox"/> Flujo de agua (retardo) | <input type="checkbox"/> Genesis (no silenciable) | |
| <input type="checkbox"/> Genesis - Silencio audible visible | <input type="checkbox"/> Supervisión de conducto (con bloqueo y sin bloqueo) | <input type="checkbox"/> Monitor sin bloqueo |
| <input type="checkbox"/> Monitor con bloqueo | | |
| <input type="checkbox"/> Salida de autosincronización silenciable | <input type="checkbox"/> Alarma Calor + CO | <input type="checkbox"/> Genesis - Silencio de audibles |
| <input type="checkbox"/> Salida de autosincronización silenciable | <input type="checkbox"/> Calor + Monitor CO con bloqueo | <input type="checkbox"/> Supervisada |
| <input type="checkbox"/> Desbloquear salidas | <input type="checkbox"/> Calor + Monitor CO sin bloqueo | <input type="checkbox"/> City Tie |
| <input type="checkbox"/> Continuo no silenciable (con bloqueo) | <input type="checkbox"/> Calor + Supervisión CO con bloqueo | <input type="checkbox"/> Relé No-Sil NC |
| <input type="checkbox"/> Calor | <input type="checkbox"/> Calor + Supervisión CO sin bloqueo | <input type="checkbox"/> Relé No-Sil NC (con bloqueo) |
| <input type="checkbox"/> Alarma | <input type="checkbox"/> Alarma Calor ROR + CO | <input type="checkbox"/> Relé No-Sil NO |
| <input type="checkbox"/> Alarma Humo + Alarma CO | <input type="checkbox"/> Calor ROR + Monitor CO con bloqueo | <input type="checkbox"/> Relé No-Sil NO (con bloqueo) |
| <input type="checkbox"/> Alarma Humo + Monitor CO con bloqueo | <input type="checkbox"/> Calor ROR + Monitor CO sin bloqueo | <input type="checkbox"/> Relé no silenciable (con bloqueo) |
| <input type="checkbox"/> Alarma Humo + Monitor CO sin bloqueo | <input type="checkbox"/> Calor ROR + Supervisión CO con bloqueo | <input type="checkbox"/> Relé silenciable |
| <input type="checkbox"/> 2Wire Clase A | <input type="checkbox"/> Calor ROR + Supervisión CO sin bloqueo | <input type="checkbox"/> Relé silenciable NC |
| <input type="checkbox"/> 2Wire Clase B | <input type="checkbox"/> Alarma Calor + Humo | <input type="checkbox"/> Relé silenciable NC |
| <input type="checkbox"/> Verif. 2Wire Clase A | <input type="checkbox"/> Calor + Supervisión humo con bloqueo | <input type="checkbox"/> Salida supervisada |
| <input type="checkbox"/> Verif. 2Wire Clase B | <input type="checkbox"/> Calor + Supervisión humo sin bloqueo | <input type="checkbox"/> Salida supervisada (con bloqueo) |
| <input type="checkbox"/> Alarma Humo + Supervisión CO con bloqueo | <input type="checkbox"/> Alarma Humo + Supervisión CO sin bloqueo | <input type="checkbox"/> Desbloquear salidas |
| <input type="checkbox"/> Supervisión humo con bloqueo + Alarma CO | <input type="checkbox"/> Supervisión humo con bloqueo + Supervisión CO con bloqueo | <input type="checkbox"/> Continuo no silenciable (con bloqueo) |
| <input type="checkbox"/> Supervisión humo con bloqueo + Supervisión CO sin bloqueo | <input type="checkbox"/> Supervisión humo con bloqueo + Monitor CO con bloqueo | <input type="checkbox"/> Continuo no silenciable Clase A (con bloqueo) |
| <input type="checkbox"/> Supervisión humo con bloqueo + Monitor CO sin bloqueo | <input type="checkbox"/> Supervisión humo sin bloqueo + Alarma CO | <input type="checkbox"/> Relé No-Sil NC (con bloqueo) |
| <input type="checkbox"/> Supervisión humo sin bloqueo + Supervisión CO con bloqueo | <input type="checkbox"/> Supervisión humo sin bloqueo + Supervisión CO sin bloqueo | <input type="checkbox"/> Relé No-Sil NA (con bloqueo) |
| <input type="checkbox"/> Supervisión humo sin bloqueo + Monitor CO con bloqueo | <input type="checkbox"/> Supervisión humo sin bloqueo + Monitor CO sin bloqueo | <input type="checkbox"/> Relé no silenciable (con bloqueo) |
| <input type="checkbox"/> Humo verificado + Supervisión CO con bloqueo | <input type="checkbox"/> Alarma Humo verificado + Alarma CO | <input type="checkbox"/> Salida supervisada (con bloqueo) |

Humo verificado + Supervisión CO sin bloqueo

Humo verificado + Monitor CO con bloqueo

Salida supervisada Clase A (con bloqueo)

Humo verificado + Monitor CO sin bloqueo

Flujo de agua sin retraso

Flujo de agua sin retraso Clase A

Notificación de evento

Activo

Imprimir Sí No

RED Sí No

DACT Cuenta 1 Cuenta 1 y 2 Cuenta 2 Ninguna

Código

--	--	--	--

 (salida codificada de 4 dígitos)

CID

--	--	--

Falla

Imprimir Sí No

RED Sí No

DACT Cuenta 1 Cuenta 1 y 2 Cuenta 2 Ninguna

Código

--	--	--	--

 (salida codificada de 4 dígitos)

CID

--	--	--

Deshabilitación

Imprimir Sí No

RED Sí No

DACT Cuenta 1 Cuenta 1 y 2 Cuenta 2 Ninguna

Código

--	--	--	--

 (salida codificada de 4 dígitos)

CID

--	--	--

Prealarma

Imprimir Sí No

RED Sí No

DACT Cuenta 1 Cuenta 1 y 2 Cuenta 2 Ninguna

Código

--	--	--	--

 (salida codificada de 4 dígitos)

CID

--	--	--

Verificación de alarma

Imprimir Sí No

RED Sí No

DACT Cuenta 1 Cuenta 1 y 2 Cuenta 2 Ninguna

Código

--	--	--	--

 (salida codificada de 4 dígitos)

CID

--	--	--

Alerta de mantenimiento

Imprimir Sí No

RED Sí No

DACT Cuenta 1 Cuenta 1 y 2 Cuenta 2 Ninguna

Código

--	--	--	--

 (salida codificada de 4 dígitos)

CID

--	--	--

Prueba

Imprimir Sí No

RED Sí No

DACT Cuenta 1 Cuenta 1 y 2 Cuenta 2 Ninguna

Código

--	--	--	--

 (salida codificada de 4 dígitos)

CID

--	--	--

Hoja de cálculo de lazos

Esta hoja de cálculo se usa para documentar la configuración de los lazos.

Nota: Para conocer los ajustes predeterminados, consulte “Parámetros predeterminados de fábrica” en la página 44.

Clase de lazo

Clase de lazo 1 Clase B Clase A

Clase de lazo 2 Clase B Clase A

Clase de lazo 3 Clase B Clase A

Clase de lazo 4 Clase B Clase A

Mapeo Deshabilitada Habilitada

Lazo 2 habilitado Sí No

Lazo 3 habilitado Sí No

Lazo 4 habilitado Sí No

Hoja de cálculo de configuración del panel

La hoja de cálculo de configuración del panel se usa para documentar la configuración y los ajustes de las opciones de programación del sistema.

Nota: Para conocer los ajustes predeterminados, consulte “Parámetros predeterminados de fábrica” en la página 44.

NAC

Clase Clase B Clase A

Tipo

- | | | |
|--|--|--|
| <input type="checkbox"/> Genesis + Silencio de audibles | <input type="checkbox"/> Continuo (silenciable) | <input type="checkbox"/> Temporal (no-silenciable) |
| <input type="checkbox"/> Genesis + silenciable audible/visible | <input type="checkbox"/> Continuo (no-silenciable) | <input type="checkbox"/> Temporal (silenciable) |
| <input type="checkbox"/> Genesis (no silenciable) | <input type="checkbox"/> Codificador - continuo | <input type="checkbox"/> Codificador - temporal |
| | <input type="checkbox"/> Codificador -120 SPM | <input type="checkbox"/> Codificador - básico |

Etiqueta Línea 1																				
Etiqueta Línea 2																				

Grupos de correlación _____

Notificación de evento

Falla

- Imprimir Sí No
- Red (1-8) Sí No
- DACT Cuenta 1 Cuenta 1 y 2 Cuenta 2 Ninguna
- Código

--	--	--	--

 (salida codificada de 4 dígitos)
- CID

--	--	--

Deshabilitación

- Imprimir Sí No
- Red (1-8) Sí No
- DACT Cuenta 1 Cuenta 1 y 2 Cuenta 2 Ninguna
- Código

--	--	--	--

 (salida codificada de 4 dígitos)
- CID

--	--	--

Prueba

- Imprimir Sí No
- Red (1-8) Sí No
- DACT Cuenta 1 Cuenta 1 y 2 Cuenta 2 Ninguna
- Código

--	--	--	--

 (salida codificada de 4 dígitos)
- CID

--	--	--

Anunciador

- Clase Clase B Clase A
- Tipo Apagado LCD-C LCD LED Gráfico
- Expansores Ninguna 1 o 2

Etiqueta Línea 1

Etiqueta Línea 2

Notificación de evento

Falla

- Imprimir Sí No
- Red (1-8) Sí No
- DACT Cuenta 1 Cuenta 1 y 2 Cuenta 2 Ninguna
- Código

--	--	--	--

 (salida codificada de 4 dígitos)
- CID

--	--	--

Dispositivos remotos

DACT

- Tipo Línea dual Línea sencilla Solo módem Ninguna

Cuenta 1

ID

--	--	--	--

 (código de ID de cuenta de 4 dígitos)

Receptor primario

--	--	--	--	--	--	--	--	--	--	--	--	--	--	--	--	--	--	--	--

Receptor secundario

--	--	--	--	--	--	--	--	--	--	--	--	--	--	--	--	--	--	--	--

Formato CID

Enviar restauraciones Sí No

Tiempo entre reintentos

--	--

 (01 a 45 segundos)

Conteo reintentos

--	--

 (01 a 10 intentos)

Notificación de evento Informe de dispositivos Informe de zona Informe de eventos

Cuenta 2

ID

--	--	--	--

 (código de ID de cuenta de 4 dígitos)

Receptor primario

--	--	--	--	--	--	--	--	--	--	--	--	--	--	--	--	--	--	--	--

Receptor secundario

--	--	--	--	--	--	--	--	--	--	--	--	--	--	--	--	--	--	--	--

Formato CID

Enviar restauraciones Sí No

Tiempo entre reintentos

--	--

 (01 a 45 segundos)

Conteo reintentos

--	--

 (01 a 10 intentos)

Notificación de evento Informe de dispositivos Informe de zona Informe de eventos

Discado Línea 1 Tono Pulso

Corte Línea 1

--	--	--

 Línea 1 - Supervisión/Duración de corte (10 – 120)

Discado Línea 2 Tono Pulso

Corte Línea 2

--	--	--

 Línea 2 - Supervisión/Duración de corte (10 – 120)

Espera de tono Apagado

--	--

 (01 a 30 segundos)

Desconex. llamada Apagado

--	--

 (01 a 45 segundos)

Frecuencia de prueba

--	--	--

 (0 a 240 horas)

Hora de prueba

--	--	--	--

Timbres a contestar Apagado

--	--

 (01 a 15 timbres)

Tipo de timbre Cualquiera Timbre normal Timbre distintivo

Devolución llamada Habilitada Deshabilitada

N.º devolución llamada

--	--	--	--	--	--	--	--	--	--	--	--	--	--	--	--	--	--	--

Red

ID cuenta 1

--	--	--	--

 (código de ID de cuenta de 4 dígitos)

Dirección IP _____

Puerto TCP/IP _____

Enviar restauraciones Sí No

Notificación de evento Informe de dispositivos Informe de zona Informe de eventos

Hora de saludo

--	--	--

 (10 a 255 segundos)

Límite de tiempo

--	--	--

 (31 a 255 segundos)

Número de receptor

--	--	--	--

 (0 – 9999)

Número de línea

--	--	--	--

 (0 – 9999)

Apagado de Swinger Apagado

--	--	--

 (001 a 255 repeticiones)

Impresora

Tipo Ninguno/CU Supervisada No Supervisado

Notificación de evento

Falla

Imprimir Sí No

Red (1-8) Sí No

DACT Cuenta 1 Cuenta 1 y 2 Cuenta 2 Ninguna

Código

--	--	--	--

 (salida codificada de 4 dígitos)

CID

--	--	--

Hoja de cálculo de funcionamiento del panel

La hoja de cálculo de funcionamiento del panel se usa para documentar la configuración y los ajustes de las opciones de programación del panel de control.

Nota: Para conocer los ajustes predeterminados, consulte “Parámetros predeterminados de fábrica” en la página 44.

Idioma Inglés Francés Portugués Español

Mercado EE. UU. Canadá Int. (Internacional)

Retraso de falla CA Apagado

 (01 a 15 horas)

Resonar de zona Apagado Encendido

Restablecer inhibir Apagado 1 minuto

Silencio autom. señales Apagado

 (05 a 30 minutos)

Sil señales suite

 (01 a 10 minutos)

Inicio de día	Hora de inicio	<table border="1" style="width: 40px; height: 20px;"></table>	<table border="1" style="width: 40px; height: 20px;"></table>	<table border="1" style="width: 40px; height: 20px;"></table>	<table border="1" style="width: 40px; height: 20px;"></table>	Hora de finalización	<table border="1" style="width: 40px; height: 20px;"></table>	<table border="1" style="width: 40px; height: 20px;"></table>
Inicio de noche	Hora de inicio	<table border="1" style="width: 40px; height: 20px;"></table>	<table border="1" style="width: 40px; height: 20px;"></table>	<table border="1" style="width: 40px; height: 20px;"></table>	<table border="1" style="width: 40px; height: 20px;"></table>	Hora de finalización	<table border="1" style="width: 40px; height: 20px;"></table>	<table border="1" style="width: 40px; height: 20px;"></table>

Formato de fecha EE. UU. (MM/DD/AAAA) Canadá (DD/MM/AAAA)

Notificación de evento Informe dispositivo/zona Informe de zona Informe solo de dispositivos

Op. independiente No Sí

Banner LCD

Línea 1

Línea 2

Reinicio fuente aux Encendido Apagado

Tecla de usuario N.º 1 Habilitada Deshabilitada

Tecla de usuario N.º 2 Habilitada Deshabilitada

Hoja de cálculo de configuración de zonas

La hoja de cálculo de configuración de zonas se usa para documentar la configuración y los ajustes de cada una de las zonas del sistema.

Notas

- Imprima una copia de esta hoja de cálculo para cada zona del sistema.
- Para conocer los ajustes predeterminados, consulte “Parámetros predeterminados de fábrica” en la página 44.

Tipo Alarma Flujo de agua Monitor
 Supervisión (bloqueo) Supervisión (sin bloqueo)

Etiqueta Línea 1																				
Etiqueta Línea 12																				

Grupos de correlación

Asigna. dispositivo

Primera dirección

--	--	--	--

 (no menos que la última dirección de la zona anterior + 1)
 Última dirección

--	--	--	--

 (primera dirección + cantidad de dispositivos – 1)

Notificación de evento

Activo

Imprimir Sí No
 Red (1-8) Sí No
 DACT Cuenta 1 Cuenta 1 y 2 Cuenta 2 Ninguna
 Código

--	--	--	--

 (salida codificada de 4 dígitos)
 CID

--	--	--

Falla

Imprimir Sí No
 Red (1-8) Sí No
 DACT Cuenta 1 Cuenta 1 y 2 Cuenta 2 Ninguna
 Código

--	--	--	--

 (salida codificada de 4 dígitos)
 CID

--	--	--

Deshabilitación

Imprimir Sí No

Red (1-8) Sí No

DACT Cuenta 1 Cuenta 1 y 2 Cuenta 2 Ninguna

Código

--	--	--	--

 (salida codificada de 4 dígitos)

CID

--	--	--

Prealarma

Imprimir Sí No

Red (1-8) Sí No

DACT Cuenta 1 Cuenta 1 y 2 Cuenta 2 Ninguna

Código

--	--	--	--

 (salida codificada de 4 dígitos)

CID

--	--	--

Verificación de alarma

Imprimir Sí No

Red (1-8) Sí No

DACT Cuenta 1 Cuenta 1 y 2 Cuenta 2 Ninguna

Código

--	--	--	--

 (salida codificada de 4 dígitos)

CID

--	--	--

Alerta de mantenimiento

Imprimir Sí No

Red (1-8) Sí No

DACT Cuenta 1 Cuenta 1 y 2 Cuenta 2 Ninguna

Código

--	--	--	--

 (salida codificada de 4 dígitos)

CID

--	--	--

Prueba

Imprimir Sí No

Red (1-8) Sí No

DACT Cuenta 1 Cuenta 1 y 2 Cuenta 2 Ninguna

Código

--	--	--	--

 (salida codificada de 4 dígitos)

CID

--	--	--

Apéndice C

Aplicaciones

Resumen

Este apéndice describe las siguientes aplicaciones:

- Configuraciones compatibles con CAN/ULC-S559 para centros de recepción de señales.
- Aplicaciones de señalización locales, de zona y de sistema que utilizan bases sonoras SB4U.
- Aplicaciones de silencio de señales "en suite".

Contenido

Aplicaciones CAN/ULC-S559	254
Introducción	254
Resumen de aplicaciones	254
Desde unidad de control de alarma contra incendios hacia centro de recepción de señales	255
Desde unidad de control de alarma contra incendios hacia centro privado de recepción de señales	256
Aplicaciones de señalización de alarmas locales	257
¿Qué es señalización de alarma local?	257
Cableado típico para una aplicación de señalización de alarma local	257
Programar bases sonoras para una aplicación de señalización de alarma local	258
Programar bases sonoras para una aplicación de señalización de emergencia de alarma T3T4 contra incendios/CO según las normas NFPA 720 y UL 2017	259
Aplicaciones de señalización correlacionadas de alarmas de zona y del sistema	261
Aplicaciones de señalización de alarmas de zona	261
Aplicaciones de señalización de alarmas del sistema	264
Programar bases sonoras para una aplicación de señalización de alarma local	265
Comunicación del sistema de gestión de edificios SA-FSB	266
Sistema de portal web y KESMobile	267
Aplicaciones de silencio de señales "en suite"	267

Aplicaciones CAN/ULC-S559

Introducción

Este tema describe las configuraciones compatibles con CAN/ULC-S559 para aplicaciones en centros de recepción de señales contra incendios y aplicaciones en centros privados de recepción de señales contra incendios.

Para que el sistema sea considerado "compatible con CAN/ULC-S559", se lo debe instalar según todos los puntos siguientes:

- Las instrucciones de instalación proporcionadas en este manual
- La edición de CAN/ULC-S524 y CAN/ULC-S527 que corresponda
- La edición de CAN/ULC-S561 que corresponda
- La Parte 1 del Código Eléctrico Canadiense
- Todas las demás normas y códigos locales aplicables

Las configuraciones que se muestran aquí ilustran las aplicaciones específicas que se incluyen en el listado CAN/ULC-S559 de este equipo.

Se recomienda investigar y verificar todos los requisitos obligatorios aplicables, lo que incluye consultar a las autoridades locales, dado que puede haber requisitos adicionales según la aplicación de que se trate.

Resumen de aplicaciones

La siguiente tabla resume las aplicaciones CAN/ULC-S559 cubiertas por este tema, y describe el enlace de comunicación utilizado.

Tabla 57: Aplicaciones CAN/ULC-S559

Aplicación	Enlace de comunicación	Página
Centro de recepción de señales	Conexión de Internet (IP)	255
Desde una unidad de control para sistemas de alarmas contra incendios que figura en la lista	Uso de un módulo Ethernet de captura de marcador DACT compatible en una estación de monitoreo central	
Centro privado de recepción de señales	Conexión de Internet (IP)	256
Desde una unidad de control para sistemas de alarmas contra incendios que figura en la lista	Uso de un módulo Ethernet de captura de marcador DACT compatible en una estación de trabajo de control del sistema FireWorks	

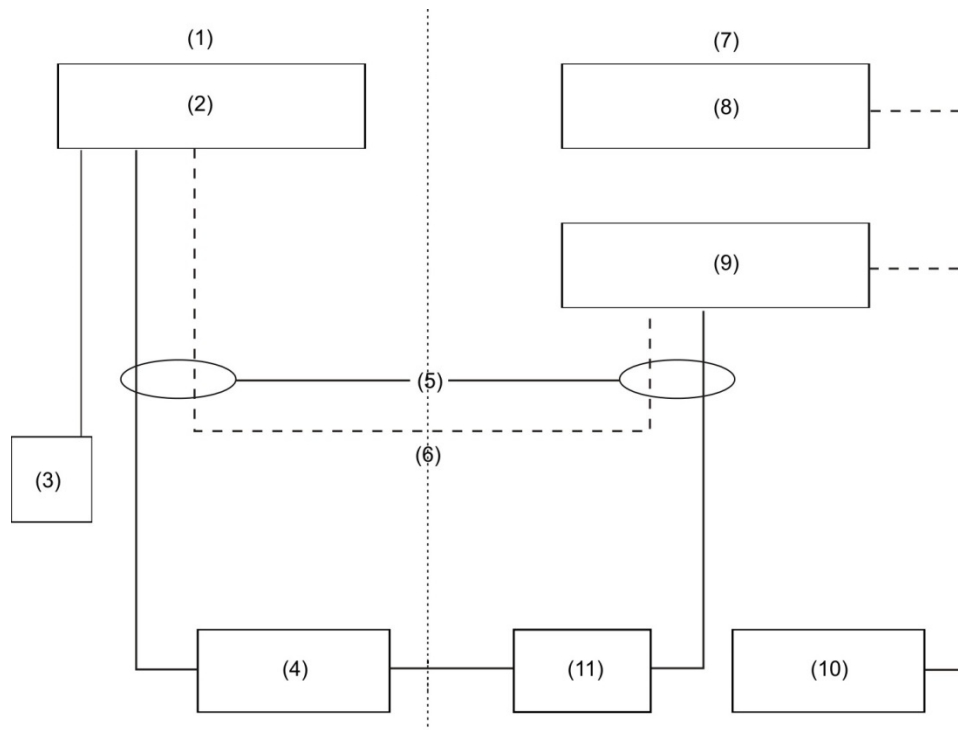
Desde unidad de control de alarma contra incendios hacia centro de recepción de señales

Nota: La conexión a una estación central de monitoreo (CMS) usando una red Ethernet TCP/IP no cumple con los requisitos de CAN / ULC S559 3ª edición.

Configuración: Conexión FACP hacia centro de recepción de señales.

Interconexiones: Enlace de comunicación de Internet (directo o mediante LAN) o POTS.

Figura 58: Desde unidad de control de alarma contra incendios hacia centro de recepción de señales



- | | |
|--|---|
| <p>(1) Área protegida</p> <p>(2) Unidad de control del sistema de alarma contra incendios FACP aprobado por ULC-S559. Consulte "Cableado de SA-DACT" en la página 22 para conocer detalles sobre el cableado del módulo.</p> <p>(3) Impresora local aprobada opcional</p> <p>(4) Módulo Ethernet de captura de marcador DACT</p> <p>(5) Líneas telefónicas</p> <p>(6) Opcional: En esta configuración, el enlace de la estación central está continuamente supervisado, por lo que la conexión POTS (línea de telefonía común) secundaria no es necesaria para un enlace de comunicación como el que figura en la lista.</p> | <p>(7) Centro de recepción de señales</p> <p>(8) Sistema de vigilancia centralizada CMS</p> <p>(9) Equipo de recepción de señales aprobado por ULC-S559</p> <p>(10) Impresora local aprobada</p> <p>(11) Internet</p> |
|--|---|

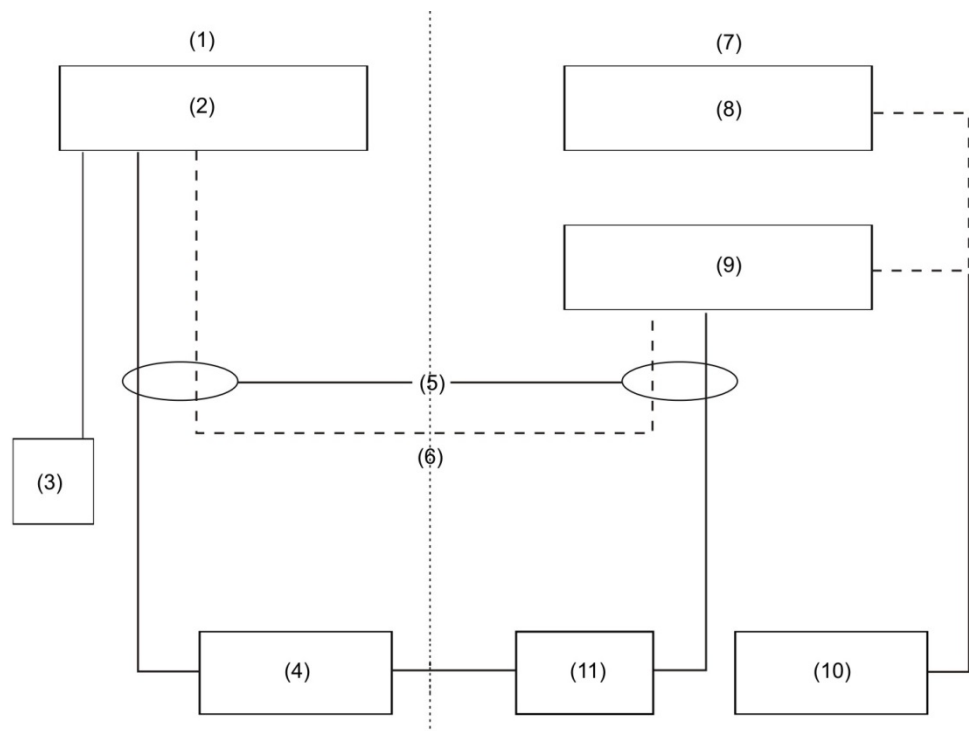
Desde unidad de control de alarma contra incendios hacia centro privado de recepción de señales

Nota: La conexión a una estación central de monitoreo (CMS) usando una red Ethernet TCP/IP no cumple con los requisitos de CAN / ULC S559 3ª edición.

Configuración: Conexión FACP hacia centro privado de recepción de señales.

Interconexiones: Enlace de comunicación de Internet (directo o mediante LAN) o POTS.

Figura 59: Desde unidad de control de alarma contra incendios hacia centro privado de recepción de señales



- | | |
|---|--|
| <ul style="list-style-type: none"> (1) Área protegida (2) Unidad de control del sistema de alarma contra incendios FACP aprobado por ULC-S559. Consulte "Cableado de SA-DACT" en la página 22 para conocer detalles sobre el cableado del módulo. (3) Impresora local aprobada opcional (4) Módulo Ethernet de captura de marcador DACT (5) Líneas telefónicas (6) Opcional: En esta configuración, el enlace de la estación central está continuamente supervisado, por lo que la conexión POTS (línea de telefonía común) secundaria no es necesaria para un enlace de comunicación como el que figura en la lista. | <ul style="list-style-type: none"> (7) Centro de recepción de señales (8) Estación de trabajo de control del sistema FireWorks (9) Equipo de recepción de señales aprobado por ULC-S559 (10) Impresora local aprobada (11) Internet |
|---|--|

Aplicaciones de señalización de alarmas locales

¿Qué es señalización de alarma local?

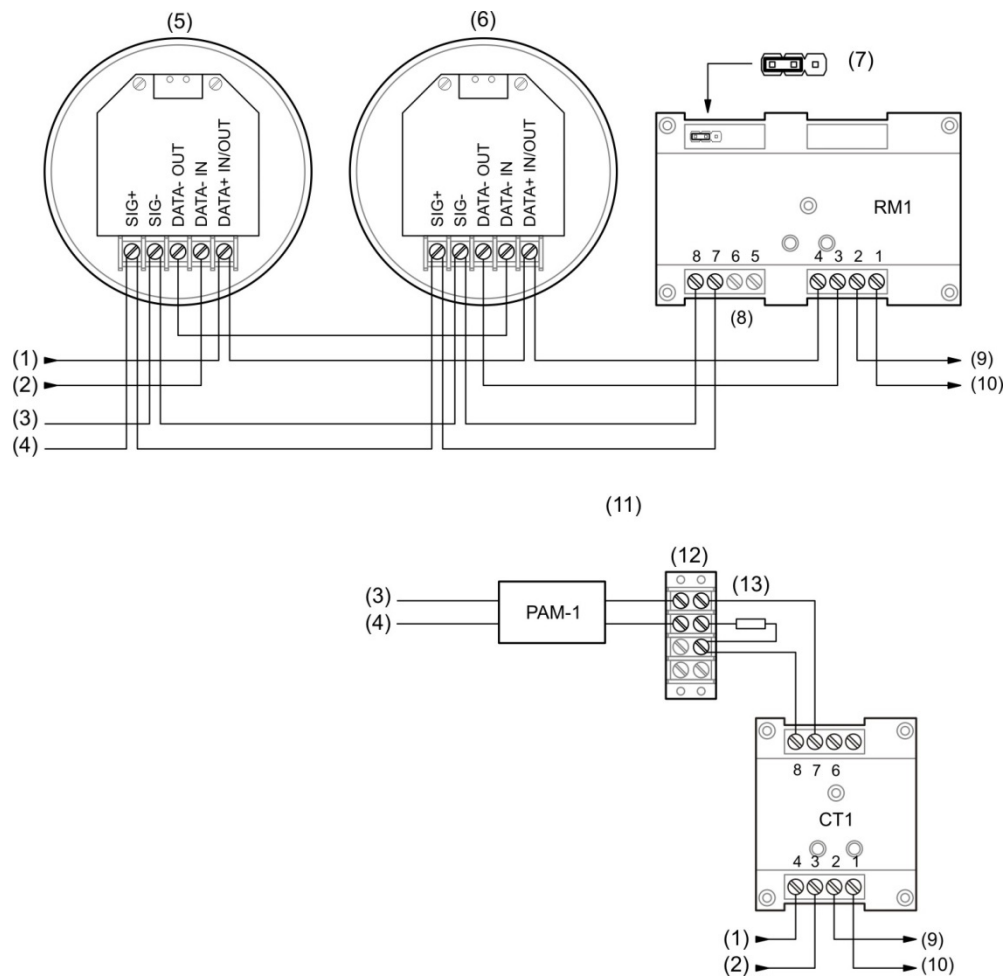
En las aplicaciones de señalización de alarmas locales, la base del detector audible (base sonora) automáticamente hace sonar una señal de alarma cuando se activa su detector. Todas las demás bases sonoras que se encuentran en el mismo riser permanecen en silencio hasta que sus detectores se activan.

La base sonora sigue haciendo sonar una señal de alarma hasta tanto el humo se disipe del detector y se reinicie el panel de control.

Cableado típico para una aplicación de señalización de alarma local

Por lo general, el riser que alimenta las bases sonoras se supervisa usando un módulo RM1. También puede usar un módulo CT1 y un relé PAM-1.

Figura 60: Cableado típico para una aplicación de señalización de alarma local



- | | |
|-----------------------------|---|
| (1) SLC IN + | (8) NC (sin conexión) |
| (2) SLC IN - | (9) SLC SAL + |
| (3) Riser AUX 24 V CC + | (10) SLC SAL - |
| (4) Riser AUX 24 V CC - | (11) Circuito alternativo de supervisión del riser |
| (5) Primer detector | (12) Bloque de terminales de rosca doble
(suministrado por el cliente) |
| (6) Último detector | (13) 47 k Ω EOLR |
| (7) JP1: Monitor de 24 V CC | |

Programar bases sonoras para una aplicación de señalización de alarma local

Nota: Para detectores PS/PD, PHS/PHD, IPHS y SD configurados como tipo de dispositivo "Supervisión sin bloqueo" o para detectores PCOS/PCD (elemento detector de humo) configurado como tipo de dispositivo "Supervisión humo sin bloqueo", si la base es sonora/de relé, entonces, la opción "Seguir tipo" no puede configurarse como "Cabecera". La opción "seguir tipo" en este caso debería configurarse en "Alarma".

1. Configure la opción de notificación de eventos del panel en Dispositivo.

2. Configure los detectores de humo de la siguiente manera:

Tipo de dispositivo: Humo o Humo/Calor según el modelo del detector

Línea 1 del mensaje: HUMO_<N>, donde <N> puede ser la dirección del dispositivo u otro número

Tipo de base: Base sonora

Seguir: Cabecera

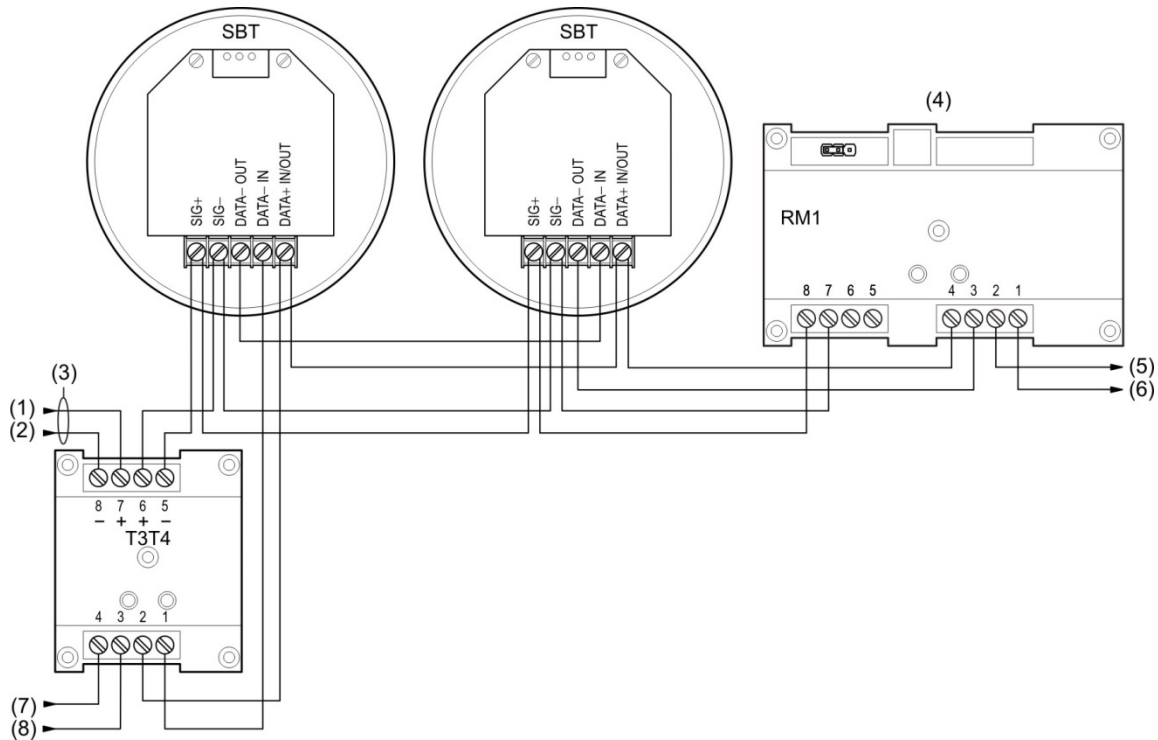
3. Configure el módulo RM1 o CT1 de la siguiente manera:

Tipo de dispositivo: Monitor

Línea 1 del mensaje: 24VDC_RISER

Programar bases sonoras para una aplicación de señalización de emergencia de alarma T3T4 contra incendios/CO según las normas NFPA 720 y UL 2017

Figura 61: Cableado de la base sonora para una alarma T3T4 contra incendios/CO



- | | |
|---|------------------------------|
| (1) Riser AUX + | (4) Módulo RM1 o equivalente |
| (2) Riser AUX - | (5) SLC SAL + |
| (3) Emplee una fuente de alimentación de energía limitada y regulada, de 24 V CC, aprobada por UL/ULC para sistemas de señalización de protección contra incendios. | (6) SLC SAL - |
| | (7) SLC ENT + |
| | (8) SLC IN - |

Notas

- Para detectores PS/PD, PHS/PHD, IPHS y SD configurados como tipo de dispositivo “Supervisión sin bloqueo” o para detectores PCOS/PCD (elemento detector de humo) configurado como tipo de dispositivo “Supervisión humo sin bloqueo”, si la base es sonora/de relé, entonces, la opción "Seguir tipo" no puede configurarse como "Cabecera". La opción "seguir tipo" en este caso debería configurarse en “Alarma”.
- El siguiente procedimiento debe hacerse empleando la utilidad de configuración (CU).

Para programar la base sonora para alarma T3T4 contra incendios/CO:

1. Configure la opción de notificación de eventos del panel en "Dispositivo/Zona".
2. Configure los detectores de la siguiente manera:
Línea 1 del mensaje: DETECTOR_<N>, donde <N> puede ser la dirección del dispositivo u otro número
Tipo de dispositivo: Tipo de sensor primario + alarma CO
Tipo de base: Base sonora SBT/ABDT
Seguir: Ninguno, Cabecera, Alarma, Alarma + verificación o Alarma + prealarma
Seguir CO: No o Sí (solo se muestra si "Seguir" está configurado en Alarma, Alarma+Verificar o Alm+PreAlm)
3. Configure el módulo RM1 o CT1 de la siguiente manera:
Tipo de dispositivo: Monitor
Línea 1 del mensaje: 24VDC_RISER
Línea 2 del mensaje: BASE_SONORA_RELÉ_1
4. Configure el grupo de correlación 001 de la siguiente manera:
Agregar/Quitar zona: Según sea necesario
Agregar/Quitar NAC: Según sea necesario
Agregar/Quitar dispositivo: Agregue todos los canales de dispositivo T3T4 correspondientes a los dispositivos que generan señales de alarma, tal como se describe a continuación

Para crear correlaciones para T3T4:

1. El Canal 1 debe correlacionarse con la base sonora SBT/ABDT adecuada como salida de cualquier entrada de tipo alarma primaria.
2. El Canal 2 debe correlacionarse con la base sonora SBT/ABDT adecuada como salida del elemento secundario (CO) de los detectores GSA.
3. Si tanto el Canal 1 como el Canal 2 se correlacionan como salidas de una base sonora, entonces, el patrón del Canal 1 sobrescribe el patrón del Canal 2.

Notas

- Canal 1: T3T4-TC3 (incendio): El dispositivo del número serial visible en el dispositivo T3T4.
- Canal 2: T3T4-TC4 (CO): El dispositivo del número serial + séptima ubicación.
- Se requieren señales de alarma de CO para activar las señales de evacuación por CO TC4. Las señales de monitor de CO o supervisión de CO no activan las señales de evacuación por CO.
- Las señales de alarma de CO, de supervisión de CO y de monitor de CO no activan las señales de evacuación por incendio TC3.

Aplicaciones de señalización correlacionadas de alarmas de zona y del sistema

Las aplicaciones de señalización correlacionadas son aquellas en las que las bases sonoras son activadas por los grupos de correlación asociados. Pueden ser aplicaciones de señalización de alarma de zona o de sistema. Se agregan detectores en el lado de entrada y módulos de inversión de polaridad en el lado de salida de uno o más grupos de correlación.

Aplicaciones de señalización de alarmas de zona

¿Qué es señalización de alarma de zona?

En las aplicaciones de señalización de alarmas de zona, los detectores y las bases sonoras están agrupados por zona. Todas las bases sonoras de una zona automáticamente hacen sonar señales de alarma cuando cualquiera de los detectores de la zona inicia un evento de alarma.

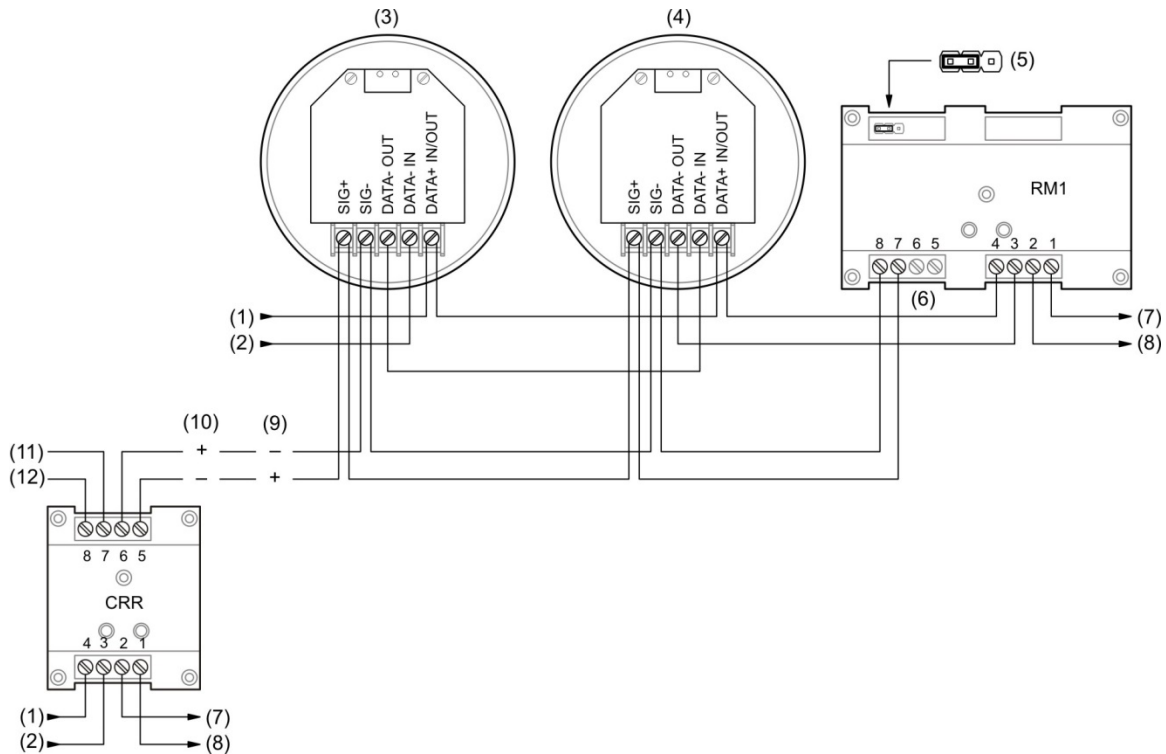
Las bases sonoras, una vez activadas, continúan haciendo sonar una señal de alarma hasta que:

- El humo se disipa de los detectores activos y se reinicia el panel de control.
- Se presiona el botón "Silencio de señales".
- Expira el temporizador de silencio automático de señales del panel de control, si está programado. Puede tener un lapso de entre 5 y 30 minutos.
- Expira el temporizador de silencio de señales "en suite", si está programado. Consulte "¿Qué es el silencio de señales "en suite"?" en la página 41 y en la página 98.

Cableado típico para la señalización de alarmas de zona

Figura 61 en la página 259 muestra el cableado de la base sonora para las aplicaciones de señalización de alarmas de zona.

Figura 62: Cableado típico para una aplicación de señalización de alarmas de zona



- | | |
|---------------------------|--------------------------|
| (1) SLC ENT + | (7) SLC SAL + |
| (2) SLC IN - | (8) SLC SAL - |
| (3) Primer detector | (9) Activo |
| (4) Último detector | (10) Normal |
| (5) JP1:L monitor 24 V CC | (11) Riser AUX 24 V CC + |
| (6) NC (sin conexión) | (12) Riser AUX 24 V CC - |

Notas

- Puede utilizarse un módulo de inversión de la polaridad para alimentar las bases sonoras. Puede omitir el módulo de inversión de la polaridad si las bases sonoras son activadas por grupos de correlación.
- El módulo RM1 se emplea para controlar la polaridad del riser. También puede usar un módulo CT1 y un relé de control PAM-1 para este mismo fin.

Programación necesaria para la señalización de alarmas de zona

Para esta aplicación, debe agrupar los detectores de grupo en zonas y correlacionar las entradas y salidas para cada zona. La señalización de alarmas de zona es un tipo de señalización correlacionada: Puede configurar una aplicación de señalización de alarmas de zona creando grupos de correlación para zonas específicas. Si se usan grupos de correlación, se agregan detectores en el lado de entrada y módulos de inversión de polaridad en el lado de salida de uno o más grupos de correlación.

Las siguientes instrucciones son para la Zona 1, pero pueden aplicarse también a todas las demás zonas.

Nota: Para detectores PS/PD, PHS/PHD, IPHS y SD configurados como tipo de dispositivo “Supervisión sin bloqueo” o para detectores PCOS/PCD (elemento detector de humo) configurado como tipo de dispositivo “Supervisión humo sin bloqueo”, si la base es sonora/de relé, entonces, la opción "Seguir tipo" no puede configurarse como "Cabecera". La opción "seguir tipo" en este caso debería configurarse en “Alarma”.

Para programar una aplicación de señalización de alarmas de zona:

1. Configure la opción de notificación de eventos del panel en Zona.
2. Configure los detectores de humo de la Zona 1 de la siguiente manera:
 - Tipo de dispositivo: Humo o Humo/Calor según el modelo del detector
 - Línea 1 del mensaje: HUMO_<N>, donde <N> puede ser la dirección del dispositivo u otro número
 - Línea 2 del mensaje: ZONA_01
 - Tipo de base: Base sonora
 - Seguir: Ninguno, Cabecera, Alarma, Alarma + verificación o Alarma + prealarma

Nota: Si se requiere de verificación de alarma, configure el tipo de dispositivo en "Humo verificado", establezca las opciones de "Verificación" y "Verificación alt" según sea necesario, configure la opción "Seguir verificación" en "No" y la opción "Seguir prealarma" en "Sí".
3. Configure el módulo de inversión de polaridad o el módulo CT1 de la siguiente manera:
 - Tipo de dispositivo: Relé silenciador
 - Línea 1 del mensaje: ZONA_1
 - Línea 2 del mensaje: BASES_SONORAS

Nota: Puede omitir el módulo de inversión de la polaridad si las bases sonoras son activadas por grupos de correlación.
4. Configure el módulo RM1 o CT1 de la siguiente manera:
 - Tipo de dispositivo: Monitor
 - Línea 1 del mensaje: ZONA_1
 - Línea 2 del mensaje: 24VDC_RISER
5. Configure la Zona 01 de la siguiente manera:
 - Entradas: Todos los detectores de la Zona 1
 - Salidas: El módulo de inversión de polaridad o el módulo CT1 marcado como BASES_SONORAS_ZONA_1
 - Grupos de correlación: 001
 - Estado: Incluido

Nota: Para obtener el mejor rendimiento, emplee los grupos de correlación rápidos para activaciones conjuntas, tales como las de pisos enteros, y deje los grupos de correlación más lentos para áreas más reducidas, tales como cuartos de hotel o suites individuales. Consulte “Programar grupos rápidos para bases sonoras” en la página 99.

6. Configure la correlación 001 de la siguiente manera:

Entradas: Zona 1

Salidas: El módulo de inversión de polaridad o el módulo CT1 marcado como BASES_SONORAS_ZONA_1

Aplicaciones de señalización de alarmas del sistema

¿Qué es señalización de alarmas del sistema?

En las aplicaciones de señalización de alarmas del sistema, todas las bases sonoras suenan cuando se activa cualquier dispositivo que inicie una señal de alarma. Es preciso sincronizar las señales porque las señales de alarma no se limitan a la misma zona de notificación.

Las bases sonoras, una vez activadas, continúan haciendo sonar una señal de alarma hasta que:

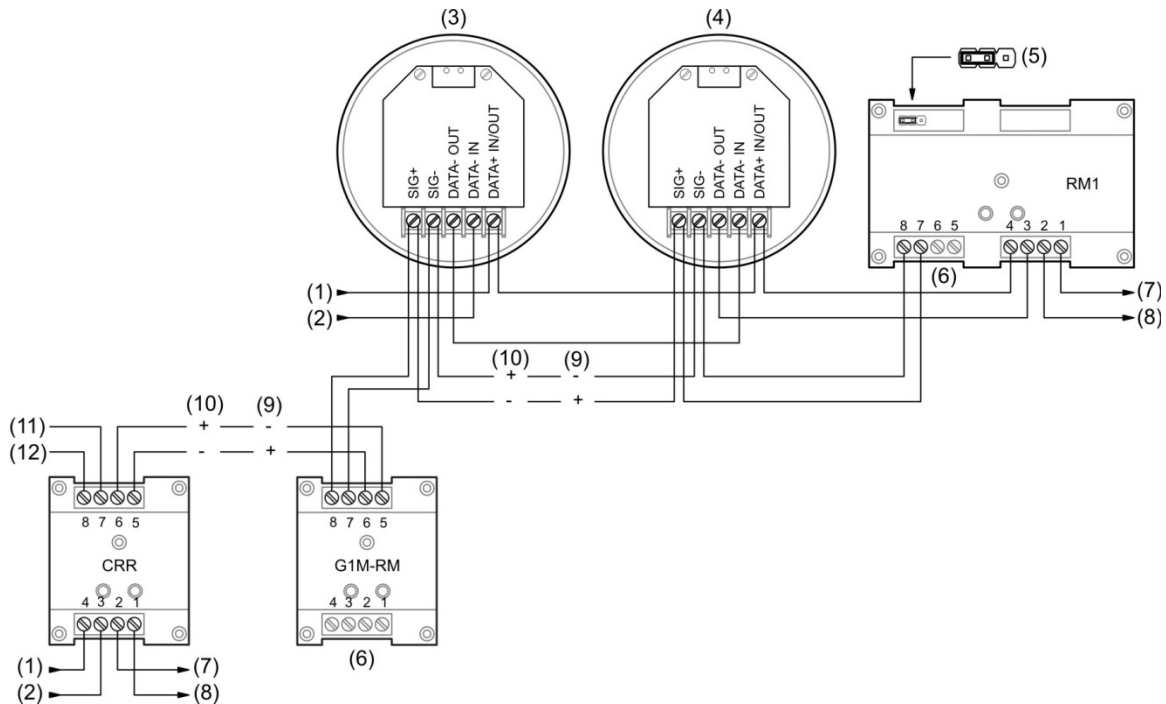
- El humo se disipa de los detectores activos y se reinicia el panel de control.
- Se presiona el botón "Silencio de señales".
- Expira el temporizador de silencio automático de señales del panel de control, si está programado. Puede tener un lapso de entre 5 y 30 minutos.
- Expira el temporizador de silencio de señales "en suite", si está programado. Consulte “¿Qué es el silencio de señales "en suite"?” en la página 41 y “Programar el silencio de señales "en suite"” en la página 98.

Cableado típico para aplicaciones de señalización de alarmas del sistema

La siguiente figura muestra el cableado típico para una aplicación de señalización de alarmas del sistema sincronizada.

Se requiere un riser de 24 V CC para alimentar las bases sonoras, independientemente de la polaridad del riser. Por lo general, el riser de 24 V CC que alimenta las bases sonoras se supervisa usando un módulo de monitor de Riser RM1. También puede usar un módulo CT1 y un relé de control PAM-1 para este mismo fin. También es necesario contar con un módulo G1M-RM para la sincronización.

Figura 63: Cableado típico para una aplicación de señalización de alarmas del sistema



- | | |
|---------------------------|--------------------------|
| (1) SLC ENT + | (7) SLC SAL + |
| (2) SLC IN - | (8) SLC SAL - |
| (3) Primer detector | (9) Activo |
| (4) Último detector | (10) Normal |
| (5) JP1:L monitor 24 V CC | (11) Riser AUX 24 V CC + |
| (6) NC (sin conexión) | (12) Riser AUX 24 V CC - |

Notas

- Puede utilizarse un módulo de inversión de la polaridad para alimentar las bases sonoras. Puede omitir el módulo de inversión de la polaridad si las bases sonoras son activadas por grupos de correlación.
- El módulo RM1 se emplea para controlar la polaridad del riser. También puede usar un módulo CT1 y un relé de control PAM-1 para este mismo fin.
- El módulo G1M-RM es necesario para la sincronización de las bases sonoras.

Programar bases sonoras para una aplicación de señalización de alarma local

Nota: Para detectores PS/PD, PHS/PHD, IPHS y SD configurados como tipo de dispositivo "Supervisión sin bloqueo" o para detectores PCOS/PCD (elemento detector de humo) configurado como tipo de dispositivo "Supervisión humo sin bloqueo", si la base es sonora/de relé, entonces, la opción "Seguir tipo" no puede configurarse como "Cabecera". La opción "seguir tipo" en este caso debería configurarse en "Alarma".

Para programar bases sonoras para la señalización de alarma local:

1. Configure la opción de notificación de eventos del panel en Dispositivo.
2. Configure los detectores de humo de la siguiente manera:

Línea 1 del mensaje: HUMO_<N>, donde <N> puede ser la dirección del dispositivo u otro número

Tipo de base: Base sonora

Seguir: Ninguno, Cabecera, Alarma, Alarma + verificación o Alarma + prealarma

3. Configure el módulo de inversión de polaridad de la siguiente manera:

Tipo de dispositivo: Relé silenciable

Línea 1 del mensaje: BASE_SONORA_RELÉ_1

Línea 2 del mensaje: Según sea necesario

4. Configure el módulo RM1 o CT1 de la siguiente manera:

Tipo de dispositivo: Monitor

Línea 1 del mensaje: 24VDC_RISER

Línea 2 del mensaje: BASE_SONORA_RELÉ_1

5. Configure el grupo de correlación 001 de la siguiente manera:

Agregar/Quitar zona: Según sea necesario

Agregar/Quitar NAC: Agregue todos los módulos de inversión de la polaridad utilizados para activar bases sonoras

Agregar/Quitar dispositivo: Agregue todos los dispositivos que generan señales de alarma

Comunicación del sistema de gestión de edificios SA-FSB

Se puede configurar el sistema VS para comunicarse con un sistema de gestión de edificios mediante el uso de un puente de comunicación SA-FSB. El SA-FSB es un dispositivo auxiliar que proporciona un puente de comunicación entre un sistema VS y un sistema de gestión de edificios (BMS), convirtiendo el protocolo de comunicaciones externas del panel de control VS en protocolos seriales y compatibles con Ethernet. El puente de comunicación opera sobre comunicaciones seriales RS-232.

El puente de comunicación se monta en un soporte solicitado por separado (FSB-BRKT2) que se puede instalar en un gabinete externo MFC-A. Se puede configurar el sistema para la comunicación entre un mismo BMS y un único panel de control VS o varios paneles de control en su red. Consulte *SA-FSB Communication Bridge Installation Sheet (Ficha de instalación del puente de comunicación SA-FSB)* (P/N 3102662) para obtener detalles de la aplicación, así como instrucciones y especificaciones de instalación.

Sistema de portal web y KESMobile

El sistema está compuesto por una plataforma en la nube, un portal web, una aplicación móvil y una herramienta de aprovisionamiento de paneles para facilitar la comunicación con el panel a través de Internet.

El sistema permite monitorear la central de incendios VS recopilando información del panel y transmitiéndola a la nube.

La aplicación basada en la nube es compatible con iOS, Android y el navegador web para recibir notificaciones automáticas de la actividad del sistema en vivo en el panel VS de forma remota. La conectividad remota permite la comunicación de regreso al panel VS para diagnósticos, resolución de problemas y generación de informes del sistema.

La aplicación móvil está disponible para su descarga en las respectivas tiendas de aplicaciones.

Para obtener información detallada sobre KESMobile y Web Portal System y la herramienta de aprovisionamiento de paneles, consulte lo siguiente.

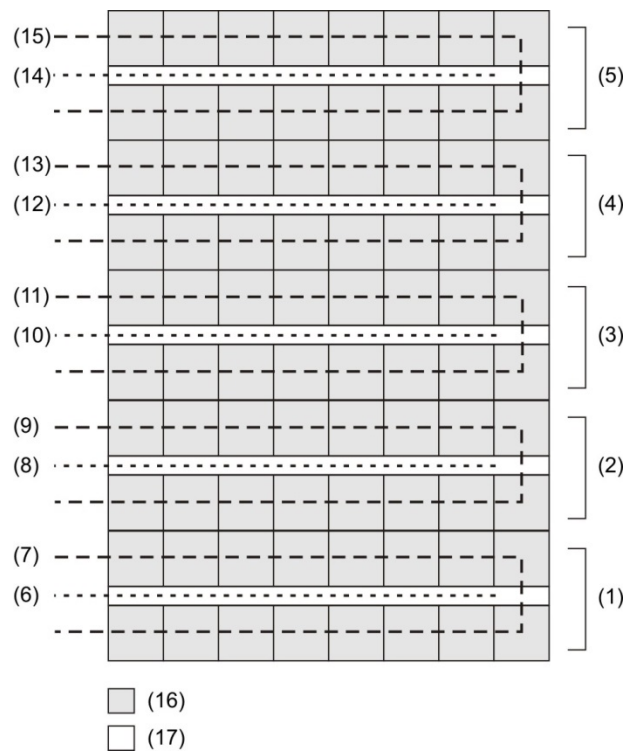
- *KESMobile and Web Portal User Guide (P/N 3102759)*
- *KESMobile and Web Portal Installation Manual (P/N 3102760)*
- *Panel Provisioning Tool Help*

Aplicaciones de silencio de señales "en suite"

Esta sección proporciona instrucciones generales para crear una aplicación de silencio de señales "en suite" basada en el uso de grupos de correlación. Hay también disponible más material explicativo e instrucciones detalladas. Consulte:

- “¿Qué es el silencio de señales "en suite"?” en la página 41
- “Programar el silencio de señales "en suite"” en la página 98
- “¿Qué es un grupo de correlación?” en la página 39
- “Programación de los grupos de correlación” en la página 93

Figura 64: Edificio con circuito audible separado para cada piso y con circuitos separados para los audibles que se encuentran dentro de las unidades habitacionales y los que se encuentran fuera de ellas



- | | | |
|------------|------------|---------------|
| (1) Piso 1 | (7) NAC 2 | (13) NAC 8 |
| (2) Piso 2 | (8) NAC 3 | (14) NAC 9 |
| (3) Piso 3 | (9) NAC 4 | (15) NAC 10 |
| (4) Piso 4 | (10) NAC 5 | (16) Cuartos |
| (5) Piso 5 | (11) NAC 6 | (17) Pasillos |
| (6) NAC 1 | (12) NAC 7 | |

Cableado

Las aplicaciones de silencio de señales "en suite" para edificios residenciales requieren de circuitos de señales separados para las áreas de cada piso. Además, cada piso debe tener circuitos separados para:

- Los dispositivos audibles ubicados dentro de las suites o unidades habitacionales.
- Los dispositivos audibles *no* ubicados dentro de las suites o unidades habitacionales.

La Figura 64 más atrás muestra estos requisitos en un edificio residencial de cinco pisos, aquí utilizado a modo de ejemplo. La ilustración muestra que:

- Se utilizan circuitos de señalización sonora separados para cada piso.
- Los circuitos de señalización sonora 2, 4, 6, 8 y 10 están ubicados dentro de las unidades habitacionales.
- Los circuitos de señalización sonora 1, 3, 5, 7 y 9 están ubicados en los pasillos y *no* dentro de las unidades habitacionales.

Correlaciones

A fin de habilitar el silencio automático de señales "en suite", necesita al menos 'N+2' grupos de correlación, donde N = la cantidad de pisos. Necesita: Un grupo de correlación para cada piso, un grupo de correlación para el pasillo y un grupo de correlación "en suite". Las tablas siguientes muestran las entradas y salidas para esos grupos.

Para crear correlaciones para el silencio de señales en suite":

1. Cree un conjunto de correlaciones para cada piso.
2. Cree una sola correlación de pasillo para controlar las bases sonoras de pasillo de todos los pisos.
3. Cree una sola correlación "en suite" para todos los pisos que apague las bases sonoras situadas dentro de las unidades habitacionales en todos los pisos excepto en el piso donde se origina la alarma.

A continuación, se describe cada paso con más detalles.

Crear un conjunto de correlaciones para cada piso

Tomando como referencia las tablas que se detallan a continuación, cree un conjunto de correlaciones: una para cada piso. Si bien el ejemplo que se presenta aquí es para un edificio de cinco pisos, puede modificar el procedimiento de manera tal que se adapte a la cantidad de pisos (u otras áreas) separados que necesite en su caso. Creen una correlación para cada piso (o área). Tales correlaciones aseguran que, si se detecta una alarma en el piso, sonarán las bases sonoras ubicadas en las unidades habitacionales de ese mismo piso.

En cada piso, vincule todos los dispositivos de entrada de ese piso (tanto los situados en los pasillos como los que se encuentran dentro de las unidades habitacionales) con las bases sonoras ubicadas dentro de las unidades habitacionales de ese mismo piso.

Notas

- Fije el conteo de activación de alarma de cada correlación de piso en 1.
- No habilite la opción Silencio de señales "en suite".

Correlación de Piso 1

Entrada	Salida	
Entradas de pasillo y unidades habitacionales en Piso 1	Audibles de pasillo y unidades habitacionales en Piso 1	Silencio de señales no "en suite"

Correlación de Piso 2

Entrada	Salida	
Entradas de pasillo y unidades habitacionales en Piso 2	Audibles de pasillo y unidades habitacionales en Piso 2	Silencio de señales no "en suite"

Correlación de Piso 3

Entrada	Salida	Silencio de señales no "en suite"
Entradas de pasillo y unidades habitacionales en Piso 3	Audibles de pasillo y unidades habitacionales en Piso 3	

Correlación de Piso 4

Entrada	Salida	Silencio de señales no "en suite"
Entradas de pasillo y unidades habitacionales en Piso 4	Audibles de pasillo y unidades habitacionales en Piso 4	

Correlación de Piso 5

Entrada	Salida	Silencio de señales no "en suite"
Entradas de pasillo y unidades habitacionales en Piso 5	Audibles de pasillo y unidades habitacionales en Piso 5	

Crear una correlación para el pasillo

La correlación de pasillo asegura que una alarma que se detecta en cualquier lugar del edificio encienda todos los dispositivos audibles de los pasillos de todo el edificio.

En el lado de la entrada de esta correlación, agregue todos los dispositivos de entrada de todos los pisos. Incluya todos aquellos situados dentro de las unidades habitacionales y todos los ubicados en los pasillos.

En el lado de la salida, agregue todas las bases sonoras de pasillo que haya en todo el edificio.

Notas

- Fije el conteo de activación de alarma para esta correlación en 1.
- No habilite la opción Silencio de señales "en suite".

Correlación de pasillo

Entrada	Salida
Entradas de pasillo y cuartos de ocupantes de todos los pisos	Bases sonoras de pasillo de todos los pisos

Crear un grupo de correlación "en suite"

La correlación "en suite" se emplea para silenciar las bases sonoras dentro de las unidades habitacionales ("suites"), excepto en el piso de la alarma.

Cree un grupo de correlación "en suite". En el lado de la entrada, agregue todos los dispositivos de entrada de todos los pisos. Incluya aquellos situados dentro de las unidades habitacionales y los ubicados en los pasillos.

En el lado de la salida, agregue todas las bases sonoras situadas en las unidades habitacionales de todos los pisos.

Notas

- Fije el conteo de activación de alarma para esta correlación en 1.
- Solo para esta correlación, habilite la opción Silencio de señales "en suite".

Correlación de silencio de señales "en suite"

Entrada	Salida
Entradas de pasillo y cuartos de ocupantes de todos los pisos	Bases sonoras de cuartos de ocupantes de todos los pisos

Cómo funciona esta aplicación

Esta aplicación silencia las señales de alarma audibles dentro de las unidades habitacionales ("suites"), excepto en el piso de la alarma.

Por ejemplo, si se produce una alarma en el tercer piso:

- La correlación del Piso 3 enciende las bases sonoras del piso de la alarma (incluidas las que se encuentran dentro de las unidades habitacionales).
- La correlación de pasillo enciende todas las bases sonoras de los pasillos de todo el edificio.
- La correlación del silencio de señales "en suite" enciende las bases sonoras en los cuartos de todos los demás pisos.
- Después de 60 segundos, la correlación del silencio de señales "en suite", que tiene el silencio de señales "en suite" habilitado, silencia las bases sonoras que se encuentran dentro de las unidades habitacionales de todos los demás pisos, excepto el tercero. Esas señales permanecen apagadas hasta que el temporizador de silencio de señales "en suite" expira o hasta que se produce una segunda alarma.

Apéndice D

Correlación entre tipos de dispositivos y códigos de personalidad

Resumen

Los tipos de dispositivos se deben usar al programar los dispositivos, pero los códigos de personalidad se describen en las fichas de instalación de la Serie Signature. Esta tabla muestra la relación entre los diferentes tipos de dispositivos y sus respectivos códigos de personalidad.

Tabla 58: Tipos de dispositivos y códigos de personalidad

Modelo	Tipo de dispositivo	Código de personalidad
270	Estación manual	(1) Alarma - NA c/bloqueo (Clase B)
270B	Estación manual	(1) Alarma - NA c/bloqueo (Clase B)
270F	Estación manual	(1) Alarma - NA c/bloqueo (Clase B)
270P	Alarma (Can.2 solo)	(1) Alarma - NA c/bloqueo (Clase B)
270P	Estación manual (Can.1 solo)	(1) Alarma - NA c/bloqueo (Clase B)
270PB	Alarma (Can.2 solo)	(1) Alarma - NA c/bloqueo (Clase B)
270PB	Estación manual (Can.1 solo)	(1) Alarma - NA c/bloqueo (Clase B)
271	Estación manual	(1) Alarma - NA c/bloqueo (Clase B)
278	Estación manual	(1) Alarma - NA c/bloqueo (Clase B)
CC1	Continuo no silenciabile	(5) Señal - salida supervisada (Clase B)
CC1	Continuo no silenciabile (con bloqueo)	(5) Señal - salida supervisada (Clase B)
CC1	Continuo silenciabile	(5) Señal - salida supervisada (Clase B)

Modelo	Tipo de dispositivo	Código de personalidad
CC1	Salida supervisada	(5) Señal - salida supervisada (Clase B)
CC1	Salida supervisada (con bloqueo)	(5) Señal - salida supervisada (Clase B)
CC1S	Continuo no silenciable	(5) Señal - salida supervisada (Clase B)
CC1S	Continuo no silenciable (con bloqueo)	(5) Señal - salida supervisada (Clase B)
CC1S	Continuo silenciable	(5) Señal - salida supervisada (Clase B)
CC1S	Genesis - Silencio de audibles visibles	(25) Señal - salida de autosincronización supervisada (Clase B)
CC1S	Genesis - No silenciable	(25) Señal - salida de autosincronización supervisada (Clase B)
CC1S	Salida supervisada	(5) Señal - salida supervisada (Clase B)
CC1S	Salida supervisada (con bloqueo)	(5) Señal - salida supervisada (Clase B)
CC2	Continuo no silenciable	(7) Selector de Riser - salida supervisada (Clase B)
CC2	Continuo no silenciable (con bloqueo)	(7) Selector de Riser - salida supervisada (Clase B)
CC2	Continuo silenciable	(7) Selector de Riser - salida supervisada (Clase B)
CC2	Salida supervisada	(7) Selector de Riser - salida supervisada (Clase B)
CC2	Salida supervisada (con bloqueo)	(7) Selector de Riser - salida supervisada (Clase B)
COD	Alarma	(64) CO Active3 c/bloqueo
COD	Supervisión c/bloqueo	(64) CO Active3 c/bloqueo
COD	Supervisión s/bloqueo	(67) CO Active3 s/bloqueo
COD	Monitor con bloqueo	(64) CO Active3 c/bloqueo
COD	Monitor sin bloqueo	(67) CO Active3 s/bloqueo
CR	Relé no silenciable	(8) Señal - salida de contacto seco
CR	Relé no silenciable (con bloqueo)	(8) Señal - salida de contacto seco
CR	Relé silenciable	(8) Señal - salida de contacto seco
CR2	Relé no silenciable	(8) Señal - salida de contacto seco
CR2	Relé no silenciable (con bloqueo)	(8) Señal - salida de contacto seco
CR2	Relé silenciable	(8) Señal - salida de contacto seco
CRR	Relé no silenciable	(8) Señal - salida de contacto seco
CRR	Relé no silenciable (con bloqueo)	(8) Señal - salida de contacto seco
CRR	Relé silenciable	(8) Señal - salida de contacto seco
CT1	Alarma	(1) Alarma - NA c/bloqueo (Clase B)
CT1	Calor	(1) Alarma - NA c/bloqueo (Clase B)
CT1	Alarma Calor ROR + CO	(65) CO Active3 ROR c/bloqueo
CT1	Monitor	(3) Activo - NA s/bloqueo (Clase B)
CT1	Estación manual	(1) Alarma - NA c/bloqueo (Clase B)

Modelo	Tipo de dispositivo	Código de personalidad
CT1	Falla CA remota	(3) Activo - NA s/bloqueo (Clase B)
CT1	Simulacro remoto	(3) Activo - NA s/bloqueo (Clase B)
CT1	Reinicio remoto	(3) Activo - NA s/bloqueo (Clase B)
CT1	Silencio de señales remoto	(3) Activo - NA s/bloqueo (Clase B)
CT1	Humo	(1) Alarma - NA c/bloqueo (Clase B)
CT1	Supervisión c/bloqueo	(4) Activo - NA c/bloqueo (Clase B)
CT1	Supervisión s/bloqueo	(3) Activo - NA s/bloqueo (Clase B)
CT1	Desbloquear salidas	(3) Activo - NA s/bloqueo (Clase B)
CT1	Flujo de agua	(2) Alarma - NA bloqueo retrasado (Clase B)
CT1	Flujo de agua sin retraso	(1) Alarma - NA c/bloqueo (Clase B)
CT2	Alarma	(1) Alarma - NA c/bloqueo (Clase B)
CT2	Calor	(1) Alarma - NA c/bloqueo (Clase B)
CT2	Monitor	(3) Activo - NA s/bloqueo (Clase B)
CT2	Estación manual	(1) Alarma - NA c/bloqueo (Clase B)
CT2	Falla CA remota	(3) Activo - NA s/bloqueo (Clase B)
CT2	Simulacro remoto	(3) Activo - NA s/bloqueo (Clase B)
CT2	Reinicio remoto	(3) Activo - NA s/bloqueo (Clase B)
CT2	Silencio de señales remoto	(3) Activo - NA s/bloqueo (Clase B)
CT2	Humo	(1) Alarma - NA c/bloqueo (Clase B)
CT2	Supervisión c/bloqueo	(4) Activo - NA c/bloqueo (Clase B)
CT2	Supervisión s/bloqueo	(3) Activo - NA s/bloqueo (Clase B)
CT2	Desbloquear salidas	(3) Activo - NA s/bloqueo (Clase B)
CT2	Flujo de agua	(2) Alarma - NA bloqueo retrasado (Clase B)
CT2	Flujo de agua sin retraso	(1) Alarma - NA c/bloqueo (Clase B)
DTS	Alarma de conducto	(1) Alarma - NA c/bloqueo (Clase B)
DTS	Supervisión de conducto c/bloqueo	(4) Activo - NA c/bloqueo (Clase B)
DTS	Supervisión de conducto s/bloqueo	(3) Activo - NA s/bloqueo (Clase B)
HCD	Alarma Temp. fija + CO	(66) CO Active3 fija c/bloqueo
HCD	Temp. fija + Monitor CO con bloqueo	(66) CO Active3 fija c/bloqueo
HCD	Temp. fija + Monitor CO sin bloqueo	(69) CO Active3 fija s/bloqueo
HCD	Temp. fija + Supervisión CO con bloqueo	(66) CO Active3 fija c/bloqueo
HCD	Temp. fija + Supervisión CO sin bloqueo	(69) CO Active3 fija s/bloqueo
HCD	Alarma Calor ROR + CO	(65) CO Active3 ROR c/bloqueo

Modelo	Tipo de dispositivo	Código de personalidad
HCD	Calor ROR + Monitor CO con bloqueo	(65) CO Active3 ROR c/bloqueo
HCD	Calor ROR + Monitor CO sin bloqueo	(68) CO Active3 ROR s/bloqueo
HCD	Calor ROR + Supervisión CO con bloqueo	(65) CO Active3 ROR c/bloqueo
HCD	Calor ROR + Supervisión CO sin bloqueo	(68) CO Active3 ROR s/bloqueo
HFS/HFD	Calor	(1) Alarma - NA c/bloqueo (Clase B)
HRS/HRD	Calor ROR	(1) Alarma - NA c/bloqueo (Clase B)
IM	Monitor	(1) Alarma - NA c/bloqueo (Clase B)
IO	Relé No-Sil NC	(32) Monitor - NA entrada/salida NC
IO	Relé No-Sil NC (con bloqueo)	(32) Monitor - NA entrada/salida NC
IO	Relé No-Sil NA	(31) Monitor - NA entrada/salida NA
IO	Relé No-Sil NA (con bloqueo)	(31) Monitor - NA entrada/salida NA
IO	Relé silenciable NC	(32) Monitor - NA entrada/salida NC
IO	Relé silenciable NA	(31) Monitor - NA entrada/salida NA
IPHS	Humo	(1) Alarma - NA c/bloqueo (Clase B)
IPHS	Humo verificado	(1) Alarma - NA c/bloqueo (Clase B)
IPHS	Supervisión c/bloqueo	(1) Alarma - NA c/bloqueo (Clase B)
IPHS	Supervisión s/bloqueo	(3) Activo - NA s/bloqueo (Clase B)
IS	Humo	(1) Alarma - NA c/bloqueo (Clase B)
IS	Humo verificado	(1) Alarma - NA c/bloqueo (Clase B)
MAB	Alarma 2Wire	(13) Alarma - humo no verificado 2 cables (Clase B)
MAB	Alarma 2Wire Clase A	(20) Alarma - humo no verificado 2 cables (Clase A)
MAB	Verif. alarma 2Wire	(14) Alarma - humo verificado 2 cables (Clase B)
MAB	Verif. alarma 2Wire Clase A	(21) Alarma - humo verificado 2 cables (Clase A)
MAB	Alarma	(1) Alarma - NA c/bloqueo (Clase B)
MAB	Alarma Clase A	(9) Alarma - NA c/bloqueo (Clase A)
MAB	Continuo no silenciable	(16) Señal - salida supervisada (Clase B)
MAB	Continuo no silenciable (con bloqueo)	(16) Señal - salida supervisada (Clase B)
MAB	Continuo no silenciable Clase A	(15) Señal - salida supervisada (Clase A)
MAB	Continuo no silenciable Clase A (con bloqueo)	(15) Señal - salida supervisada (Clase A)
MAB	Continuo silenciable	(16) Señal - salida supervisada (Clase B)
MAB	Continuo silenciable Clase A	(15) Señal - salida supervisada (Clase A)
MAB	Calor	(1) Alarma - NA c/bloqueo (Clase B)
MAB	Calor Clase A	(9) Alarma - NA c/bloqueo (Clase A)

Modelo	Tipo de dispositivo	Código de personalidad
MAB	Monitor	(3) Activo - NA s/bloqueo (Clase B)
MAB	Monitor Clase A	(11) Activo - NA s/bloqueo (Clase A)
MAB	Ninguna	(0) Sin personalidad
MAB	Estación manual	(1) Alarma - NA c/bloqueo (Clase B)
MAB	Estación manual Clase A	(9) Alarma - NA c/bloqueo (Clase A)
MAB	Falla CA remota	(3) Activo - NA s/bloqueo (Clase B)
MAB	Falla remota CA Clase A	(11) Activo - NA s/bloqueo (Clase A)
MAB	Simulacro remoto	(3) Activo - NA s/bloqueo (Clase B)
MAB	Reinicio remoto	(3) Activo - NA s/bloqueo (Clase B)
MAB	Silencio de señales remoto	(3) Activo - NA s/bloqueo (Clase B)
MAB	Humo	(1) Alarma - NA c/bloqueo (Clase B)
MAB	Humo Clase A	(9) Alarma - NA c/bloqueo (Clase A)
MAB	Salida supervisada	(16) Señal - salida supervisada (Clase B)
MAB	Salida supervisada (con bloqueo)	(16) Señal - salida supervisada (Clase B)
MAB	Salida supervisada Clase A	(15) Señal - salida supervisada (Clase A)
MAB	Salida supervisada Clase A (con bloqueo)	(15) Señal - salida supervisada (Clase A)
MAB	Supervisión c/bloqueo	(4) Activo - NA c/bloqueo (Clase B)
MAB	Supervisión c/bloqueo Clase A	(12) Activo - NA c/bloqueo (Clase A)
MAB	Supervisión s/bloqueo	(3) Activo - NA s/bloqueo (Clase B)
MAB	Supervisión s/bloqueo Clase A	(11) Activo - NA s/bloqueo (Clase A)
MAB	Desbloquear salidas	(3) Activo - NA s/bloqueo (Clase B)
MAB	Flujo de agua	(2) Alarma - NA bloqueo retrasado (Clase B)
MAB	Flujo de agua Clase A	(10) Alarma - NA bloqueo retrasado (Clase A)
MAB	Flujo de agua sin retraso Clase A	(9) Alarma - NA c/bloqueo (Clase A)
MAB	Flujo de agua sin retraso	(1) Alarma - NA c/bloqueo (Clase B)
MCC1	Continuo no silenciable	(5) Señal - salida supervisada (Clase B)
MCC1	Continuo no silenciable (con bloqueo)	(5) Señal - salida supervisada (Clase B)
MCC1	Continuo silenciable	(5) Señal - salida supervisada (Clase B)
MCC1	Salida supervisada	(5) Señal - salida supervisada (Clase B)
MCC1	Salida supervisada (con bloqueo)	(5) Señal - salida supervisada (Clase B)
MCC1S	Continuo no silenciable	(5) Señal - salida supervisada (Clase B)
MCC1S	Continuo no silenciable (con bloqueo)	(5) Señal - salida supervisada (Clase B)
MCC1S	Continuo silenciable	(5) Señal - salida supervisada (Clase B)

Modelo	Tipo de dispositivo	Código de personalidad
MCC1S	Genesis - Silencio de audibles visibles	(25) Señal - salida de autosincronización supervisada (Clase B)
MCC1S	Genesis - No silenciable	(25) Señal - salida de autosincronización supervisada (Clase B)
MCC1S	Salida supervisada	(5) Señal - salida supervisada (Clase B)
MCC1S	Salida supervisada (con bloqueo)	(5) Señal - salida supervisada (Clase B)
MCC2	Continuo no silenciable	(7) Selector de Riser - salida supervisada (Clase B)
MCC2	Continuo no silenciable (con bloqueo)	(7) Selector de Riser - salida supervisada (Clase B)
MCC2	Continuo silenciable	(7) Selector de Riser - salida supervisada (Clase B)
MCC2	Salida supervisada	(7) Selector de Riser - salida supervisada (Clase B)
MCC2	Salida supervisada (con bloqueo)	(7) Selector de Riser - salida supervisada (Clase B)
MCR	Relé no silenciable	(8) Señal - salida de contacto seco
MCR	Relé no silenciable (con bloqueo)	(8) Señal - salida de contacto seco
MCR	Relé silenciable	(8) Señal - salida de contacto seco
MCRR	Relé no silenciable	(8) Señal - salida de contacto seco
MCRR	Relé no silenciable (con bloqueo)	(8) Señal - salida de contacto seco
MCRR	Relé silenciable	(8) Señal - salida de contacto seco
MCT2	Alarma	(1) Alarma - NA c/bloqueo (Clase B)
MCT2	Calor	(1) Alarma - NA c/bloqueo (Clase B)
MCT2	Monitor	(3) Activo - NA s/bloqueo (Clase B)
MCT2	Estación manual	(1) Alarma - NA c/bloqueo (Clase B)
MCT2	Falla CA remota	(3) Activo - NA s/bloqueo (Clase B)
MCT2	Simulacro remoto	(3) Activo - NA s/bloqueo (Clase B)
MCT2	Reinicio remoto	(3) Activo - NA s/bloqueo (Clase B)
MCT2	Silencio de señales remoto	(3) Activo - NA s/bloqueo (Clase B)
MCT2	Humo	(1) Alarma - NA c/bloqueo (Clase B)
MCT2	Supervisión c/bloqueo	(4) Activo - NA c/bloqueo (Clase B)
MCT2	Supervisión s/bloqueo	(3) Activo - NA s/bloqueo (Clase B)
MCT2	Desbloquear salidas	(3) Activo - NA s/bloqueo (Clase B)
MCT2	Flujo de agua	(2) Alarma - NA bloqueo retrasado (Clase B)
MIO	Relé No-Sil NC	(32) Monitor - NA entrada/salida NC
MIO	Relé No-Sil NC (con bloqueo)	(32) Monitor - NA entrada/salida NC
MIO	Relé No-Sil NA	(31) Monitor - NA entrada/salida NA
MIO	Relé No-Sil NA (con bloqueo)	(31) Monitor - NA entrada/salida NA
MIO	Relé silenciable NC	(32) Monitor - NA entrada/salida NC

Modelo	Tipo de dispositivo	Código de personalidad
MIO	Relé silenciable NA	(32) Monitor - NA entrada/salida NC
MM1	Monitor	(3) Activo - NA s/bloqueo (Clase B)
MM1	Desbloquear salidas	(3) Activo - NA s/bloqueo (Clase B)
MRM1	Monitor	(23) Monitor de Riser - 24 V CC
PCOS/PCD	Alarma Humo + Alarma CO	(64) CO Active3 c/bloqueo
PCOS/PCD	Alarma Humo + Monitor CO con bloqueo	(64) CO Active3 c/bloqueo
PCOS/PCD	Alarma Humo + Monitor CO sin bloqueo	(67) CO Active3 s/bloqueo
PCOS/PCD	Alarma Humo + Supervisión CO con bloqueo	(64) CO Active3 c/bloqueo
PCOS/PCD	Alarma Humo + Supervisión CO sin bloqueo	(67) CO Active3 s/bloqueo
PCOS/PCD	Supervisión humo con bloqueo + Alarma CO	(64) CO Active3 c/bloqueo
PCOS/PCD	Supervisión humo con bloqueo + Supervisión CO con bloqueo	(64) CO Active3 c/bloqueo
PCOS/PCD	Supervisión humo con bloqueo + Supervisión CO sin bloqueo	(67) CO Active3 s/bloqueo
PCOS/PCD	Supervisión humo con bloqueo + Monitor CO con bloqueo	(64) CO Active3 c/bloqueo
PCOS/PCD	Supervisión humo con bloqueo + Monitor CO sin bloqueo	(67) CO Active3 s/bloqueo
PCOS/PCD	Supervisión humo sin bloqueo + Alarma CO	(55) Foto sin bloqueo - CO con bloqueo
PCOS/PCD	Supervisión humo sin bloqueo + Supervisión CO con bloqueo	(55) Foto sin bloqueo - CO con bloqueo
PCOS/PCD	Supervisión humo sin bloqueo + Supervisión CO sin bloqueo	(56) Foto sin bloqueo - CO sin bloqueo
PCOS/PCD	Supervisión humo sin bloqueo + Monitor CO con bloqueo	(55) Foto sin bloqueo - CO con bloqueo
PCOS/PCD	Supervisión humo sin bloqueo + Monitor CO sin bloqueo	(56) Foto sin bloqueo - CO sin bloqueo
PCOS/PCD	Alarma Humo verificado + CO	(64) CO Active3 c/bloqueo
PCOS/PCD	Humo verificado + Supervisión CO con bloqueo	(64) CO Active3 c/bloqueo
PCOS/PCD	Humo verificado + Supervisión CO sin bloqueo	(67) CO Active3 s/bloqueo
PCOS/PCD	Humo verificado + Monitor CO con bloqueo	(64) CO Active3 c/bloqueo

Modelo	Tipo de dispositivo	Código de personalidad
PCOS/PCD	Humo verificado + Monitor CO sin bloqueo	(67) CO Active3 s/bloqueo
PHCD	Alarma Humo/Calor + CO	(64) CO Active3 c/bloqueo
PHCD	Humo/Calor + Monitor CO con bloqueo	(64) CO Active3 c/bloqueo
PHCD	Humo/Calor + Monitor CO sin bloqueo	(67) CO Active3 s/bloqueo
PHCD	Humo/Calor + Supervisión CO con bloqueo	(64) CO Active3 c/bloqueo
PHCD	Humo/Calor + Supervisión CO sin bloqueo	(67) CO Active3 s/bloqueo
PHCD	Alarma Humo verificado + CO	(64) CO Active3 c/bloqueo
PHCD	Humo verificado + Supervisión CO con bloqueo	(64) CO Active3 c/bloqueo
PHCD	Humo verificado + Supervisión CO sin bloqueo	(67) CO Active3 s/bloqueo
PHCD	Humo verificado + Monitor CO con bloqueo	(64) CO Active3 c/bloqueo
PHCD	Humo verificado + Monitor CO sin bloqueo	(67) CO Active3 s/bloqueo
PHS/PHD	Alarma Calor + Humo	(50) Foto Active3 c/bloqueo
PHS/PHD	Calor + Supervisión humo con bloqueo	(50) Foto Active3 c/bloqueo
PHS/PHD	Calor + Supervisión humo sin bloqueo	(51) Foto Active3 s/bloqueo
PHS/PHD	Humo/Calor	(1) Alarma - NA c/bloqueo (Clase B)
PHS/PHD	Humo verificado	(1) Alarma - NA c/bloqueo (Clase B)
PHS/PHD	Supervisión c/bloqueo	(1) Alarma - NA c/bloqueo (Clase B)
PHS/PHD	Supervisión s/bloqueo	(3) Activo - NA s/bloqueo (Clase B)
PS/PD	Humo	(1) Alarma - NA c/bloqueo (Clase B)
PS/PD	Humo verificado	(1) Alarma - NA c/bloqueo (Clase B)
PS/PD	Supervisión c/bloqueo	(1) Alarma - NA c/bloqueo (Clase B)
PS/PD	Supervisión s/bloqueo	(3) Activo - NA s/bloqueo (Clase B)
REL	Monitor	(3) Activo - NA s/bloqueo (Clase B)
REL	Estación manual	(1) Alarma - NA c/bloqueo (Clase B)
REL	Salida supervisada	(16) Señal - salida supervisada (Clase B)
REL	Ninguna	No disp.
RM1	Monitor	(23) Monitor de Riser - 24 V CC
RZI	Alarma 2Wire	(13) Alarma - humo no verificado 2 cables (Clase B)
RZI	Alarma	(1) Alarma - NA c/bloqueo (Clase B)
RZI	Alarma de conducto	(1) Alarma - NA c/bloqueo (Clase B)

Modelo	Tipo de dispositivo	Código de personalidad
RZI	Calor	(1) Alarma - NA c/bloqueo (Clase B)
RZI	Monitor	(3) Activo - NA s/bloqueo (Clase B)
RZI	Estación manual	(1) Alarma - NA c/bloqueo (Clase B)
RZI	Falla CA remota	(3) Activo - NA s/bloqueo (Clase B)
RZI	Simulacro remoto	(3) Activo - NA s/bloqueo (Clase B)
RZI	Reinicio remoto	(3) Activo - NA s/bloqueo (Clase B)
RZI	Silencio de señales remoto	(3) Activo - NA s/bloqueo (Clase B)
RZI	Humo	(1) Alarma - NA c/bloqueo (Clase B)
RZI	Supervisión c/bloqueo	(4) Activo - NA c/bloqueo (Clase B)
RZI	Supervisión s/bloqueo	(3) Activo - NA s/bloqueo (Clase B)
RZI	Desbloquear salidas	(3) Activo - NA s/bloqueo (Clase B)
RZI	Flujo de agua	(2) Alarma - NA bloqueo retrasado (Clase B)
RZI	Flujo de agua sin retraso	(1) Alarma - NA c/bloqueo (Clase B)
RZI	Continuo no silenciable	(16) Señal - salida supervisada (Clase B)
RZI	Continuo no silenciable (con bloqueo)	(16) Señal - salida supervisada (Clase B)
RZI	Continuo silenciable	(16) Señal - salida supervisada (Clase B)
RZI	Genesis - Silencio de audibles	(25) Señal - salida de autosincronización supervisada (Clase B)
RZI	Genesis - Silencio de audibles visibles	(25) Señal - salida de autosincronización supervisada (Clase B)
RZI	Genesis - No silenciable	(25) Señal - salida de autosincronización supervisada (Clase B)
RZI	Relé no silenciable	(8) Señal - salida de contacto seco
RZI	Relé no silenciable (con bloqueo)	(8) Señal - salida de contacto seco
SD	Alarma de conducto	(1) Alarma - NA c/bloqueo (Clase B)
SD	Supervisión de conducto c/bloqueo	(4) Activo - NA c/bloqueo (Clase B)
SD	Supervisión de conducto s/bloqueo	(3) Activo - NA s/bloqueo (Clase B)
T3T4	Salida de autosincronización no silenciable	(70) Salida de relé no supervisada.
T3T4	Salida de autosincronización silenciable	(70) Salida de relé no supervisada.
UM	Alarma 2Wire	(13) Alarma - humo no verificado 2 cables (Clase B)
UM	Alarma 2Wire Clase A	(20) Alarma - humo no verificado 2 cables (Clase A)
UM	Verif. alarma 2Wire	(14) Alarma - humo verificado 2 cables (Clase B)
UM	Verif. alarma 2Wire Clase A	(21) Alarma - humo verificado 2 cables (Clase A)
UM	Alarma	(1) Alarma - NA c/bloqueo (Clase B)

Modelo	Tipo de dispositivo	Código de personalidad
UM	Alarma Clase A	(9) Alarma - NA c/bloqueo (Clase A)
UM	Continuo no silenciabile	(16) Señal - salida supervisada (Clase B)
UM	Continuo no silenciabile (con bloqueo)	(16) Señal - salida supervisada (Clase B)
UM	Continuo no silenciabile Clase A	(15) Señal - salida supervisada (Clase A)
UM	Continuo no silenciabile Clase A (con bloqueo)	(15) Señal - salida supervisada (Clase A)
UM	Continuo silenciabile	(16) Señal - salida supervisada (Clase B)
UM	Continuo silenciabile Clase A	(15) Señal - salida supervisada (Clase A)
UM	Calor	(1) Alarma - NA c/bloqueo (Clase B)
UM	Calor Clase A	(9) Alarma - NA c/bloqueo (Clase A)
UM	Monitor	(3) Activo - NA s/bloqueo (Clase B)
UM	Monitor Clase A	(11) Activo - NA s/bloqueo (Clase A)
UM	Ninguna	(0) Sin personalidad
UM	Estación manual	(1) Alarma - NA c/bloqueo (Clase B)
UM	Estación manual Clase A	(9) Alarma - NA c/bloqueo (Clase A)
UM	Relé no silenciabile	(8) Señal - salida de contacto seco
UM	Relé no silenciabile (con bloqueo)	(8) Señal - salida de contacto seco
UM	Relé silenciabile	(8) Señal - salida de contacto seco
UM	Falla CA remota	(3) Activo - NA s/bloqueo (Clase B)
UM	Falla remota CA Clase A	(11) Activo - NA s/bloqueo (Clase A)
UM	Simulacro remoto	(3) Activo - NA s/bloqueo (Clase B)
UM	Reinicio remoto	(3) Activo - NA s/bloqueo (Clase B)
UM	Silencio de señales remoto	(3) Activo - NA s/bloqueo (Clase B)
UM	Humo	(1) Alarma - NA c/bloqueo (Clase B)
UM	Humo Clase A	(9) Alarma - NA c/bloqueo (Clase A)
UM	Salida supervisada	(16) Señal - salida supervisada (Clase B)
UM	Salida supervisada (con bloqueo)	(16) Señal - salida supervisada (Clase B)
UM	Salida supervisada Clase A	(15) Señal - salida supervisada (Clase A)
UM	Salida supervisada Clase A (con bloqueo)	(15) Señal - salida supervisada (Clase A)
UM	Supervisión c/bloqueo	(4) Activo - NA c/bloqueo (Clase B)
UM	Supervisión c/bloqueo Clase A	(12) Activo - NA c/bloqueo (Clase A)
UM	Supervisión s/bloqueo	(3) Activo - NA s/bloqueo (Clase B)
UM	Supervisión s/bloqueo Clase A	(11) Activo - NA s/bloqueo (Clase A)
UM	Desbloquear salidas	(3) Activo - NA s/bloqueo (Clase B)

Modelo	Tipo de dispositivo	Código de personalidad
UM	Flujo de agua	(2) Alarma - NA bloqueo retrasado (Clase B)
UM	Flujo de agua Clase A	(10) Alarma - NA bloqueo retrasado (Clase A)
UM	Flujo de agua sin retraso	(1) Alarma - NA c/bloqueo (Clase B)
UM	Flujo de agua sin retraso Clase A	(9) Alarma - NA c/bloqueo (Clase A)
WTM	Flujo de agua (Can.1 solo)	(2) Alarma - NA bloqueo retrasado (Clase B)
WTM	Supervisión c/bloqueo (Can.2 solo)	(4) Activo - NA c/bloqueo (Clase B)
WTM	Supervisión s/bloqueo (Can.2 solo)	(3) Activo - NA s/bloqueo (Clase B)
WTM	Flujo de agua sin retraso	(1) Alarma - NA c/bloqueo (Clase B)

Apéndice E

Módulo de liberación

Resumen

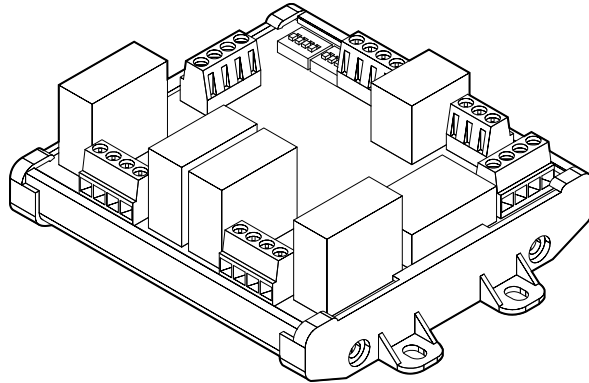
El REL es un dispositivo análogo direccionable que se comunica directamente con el controlador de lazo Signature del panel de alarma contra incendios. El módulo REL controla los rociadores y los sistemas de aviso preliminar y de aspersion. También se lo puede utilizar para agentes extintores, tales como CO₂, halón o espuma. El REL ofrece una amplia variedad de opciones que aseguran un servicio confiable, además de contar con los mecanismos para evitar la liberación innecesaria de los agentes extintores.

Para obtener información sobre cómo instalar el módulo REL, consulte el Manual de referencias técnicas de REL (N/P 387515) que viene con el módulo REL. Para obtener información sobre cómo agregar un módulo REL al proyecto y correlacionarlo, consulte la Ayuda de la utilidad de configuración.

Contenido

- Acciones correctas y acciones incorrectas 286
- Mensajes de falla del módulo REL 287
- Especificaciones 288

Figura 65: Módulo de liberación REL



Acciones correctas y acciones incorrectas

Al configurar y usar el módulo REL y los eventos del panel, tome las siguientes indicaciones a modo de guía para saber qué está bien hacer y qué no.

- Configure el módulo REL mediante la utilidad de configuración. No use el panel delantero para programar el módulo REL mediante auto programación o programación incremental, ni para agregar dispositivos REL a un grupo de correlación o para copiar un grupo de correlación.
- El circuito NAC de City Tie no tiene ningún efecto sobre la configuración del temporizador de retraso o las funciones de reiniciar/activar/restaurar.
- No configure el temporizador de retraso ni eventos de reinicio para los grupos de correlación "en suite". Esto hará que el sistema se desvíe de la función de operaciones temporizadas.
- No configure grupos "en suite" con salidas REL.
- Al configurar salidas comunes en grupos de correlación que contienen diferentes tiempos de retraso, las activaciones de salidas comunes siguen al grupo de correlación que tiene el menor tiempo de retraso.
- No configure una tecla de usuario (activar/restaurar/deshabilitar) ni el menú "Control" (activar/restaurar) para grupos de correlación que contienen módulos REL.
- No configure la opción de abortar (monitor) de REL para grupos de correlación que activan circuitos de pre liberación o de liberación.
- No configure las entradas de estación manual o monitor de REL para correlaciones que contienen sus propios circuitos de pre liberación o de liberación.
- No configure salidas bloqueables para que se activen al reinicio. La función de restauración agrupa la operación prevista y es posible que no funcione con las salidas bloqueadas. Dado que la salida está bloqueada, la salida no se restaura al finalizar el reinicio.
- No es posible restaurar las salidas bloqueadas presionando "Reinicio". Se notifica a los usuarios cuando las salidas están bloqueadas.
- No realice operaciones de simulacro en dispositivos REL.

- No configure las funciones Monitor y Aborto de REL para zonas.
- La función de copiar grupo permite que un usuario copie solo dispositivos de entrada y salida, eventos y zonas. No permite copiar propiedades de correlaciones, tales como "en suite", retraso y conteo de activación. No realice una operación de copiar grupo para grupos de correlación con dispositivos REL.
- No configure la opción de deshabilitar miembros empleando una tecla de usuario para grupos de correlación con eventos de panel.
- Instale un circuito de confirmación de relé que permita saber cuando los circuitos de liberación y pre liberación están activos.
- No alimente el módulo REL desde el panel. La alimentación del módulo REL debe provenir de una fuente de alimentación compatible. Para ver una lista de las fuentes de alimentación compatibles, consulte el Manual de referencias técnicas de GSA-REL (N/P 387515).

Mensajes de falla del módulo REL

La Tabla 59 más adelante presenta los mensajes que podría ver en el LCD del panel en relación con el módulo REL.

Tabla 59: Mensajes de falla del módulo REL

Dispositivo	Condición	LED	Mensaje en LCD
Monitor (Aborto)	Corto	Monitor	Monitor
	Abierto	Falla	Falla Aborto [1] Mensaje expandido: Monitor abierto
Estación (Manual)	Corto	Alarma	Estación manual Manual [1] Mensaje expandido: Estación manual
	Abierto	Falla	Falla Manual [1] Mensaje expandido: Estación manual abierta
Salida supervisada (Pre liberación_1)	Corto	Falla	Falla Pre liberación_1 [1] Mensaje expandido: Salida supervisada en corto
	Abierto	Falla	Falla Pre liberación_1 [1] Mensaje expandido: Salida supervisada abierta
Ninguno (Pre liberación_2)	Corto	Falla	Falla Pre liberación_2 [1] Mensaje expandido: Salida supervisada en corto
	Abierto	Falla	Falla Pre liberación_2 [1] Mensaje expandido: Salida supervisada abierta

Dispositivo	Condición	LED	Mensaje en LCD
Ninguno Estación (Manual) Salida supervisada (Pre liberación_1) Ninguno (Pre liberación_2) Salida supervisada (Liberación_1) Ninguno (Liberación_2)	Sin Riser	Falla	Falla Mensaje expandido: Falla interna [2]
Salida supervisada (Liberación_1)	Corto	Falla	Falla Liberación_1 [1] Mensaje expandido: Salida supervisada en corto
	Abierto	Falla	Falla Liberación_1 [1] Mensaje expandido: Salida supervisada abierta
Ninguno (Liberación_2)	Corto	Falla	Falla Liberación_2 [1] Mensaje expandido: Salida supervisada en corto
	Abierto	Falla	Falla Liberación_2 [1] Mensaje expandido: Salida supervisada abierta

[1] El mensaje requiere programación por parte del usuario.

Especificaciones

La Tabla 60 muestra las especificaciones del circuito de línea de señalización y del riser de alimentación del módulo REL.

Tabla 60: Especificaciones

Riser de potencia	
Voltaje de entrada	18.4 a 27.4 VCC
Corriente en espera	17 mA, máx.
Corriente de alarma	190 mA, mín. a 4.0 A, máx. según la carga del circuito
Resistencia de línea	Consulte el Manual de referencias técnicas de GSA-REL (N/P 387515)
Circuito de línea de señalización	
Voltaje	15,2 a 19,95 VCC
Corriente en espera	1,0 mA
Corriente de alarma	1,0 mA
Resistencia de línea	Consulte la ficha de instalación del controlador de lazo

Índice

A

- activación
 - dispositivos, 180
 - NAC, 181
- activar mapeo, 108
- agregar dispositivos, 88
- aisladores, 218
- alarma
 - contacto, 218
 - dispositivo, 53, 216
 - evento, 147
 - informe de historial, 197
 - LED, 158
- alarma no configurada, 147
- alimentación
 - LED, 158
 - riser, 288
 - tipo, 226
- anunciador
 - cableado del canal, 19
 - chicharra, 177
 - clase, 46, 116
 - especificaciones:, 18
 - evento, 154, 167
 - programación, 117
 - tipo, 46, 117
- apagado de swinger, 46, 118
- aplicaciones
 - ULC-S559, 254
- aplicaciones de zonas correlacionadas, 261
- asignación automática de zonas, 42
- asignación de dirección de dispositivo, 13
- auto programación, 42, 74
 - opciones, 75
 - paneles, 80
- auto zonificación, 75
- auxiliar
 - cableado de salida, 20
 - corriente, 218
 - sistema de alarma contra incendios, viii

B

- base sonora, 257

- detectores, 99
- grupos rápidos, 99
- batería
 - cableado, 8
 - especificaciones, 218
 - hoja de cálculo de batería, 222
 - ubicación, 8
- bloqueo de lectura remota, 45, 46, 136
- BMS, 266
- borrar historial, 72
- Botón "Cancelar", 162
- Botón "Reinicio", 160
- Botón Cancelar, 43
- Botón de espacio, 162
- botón de flecha, 43
- Botón de flecha a la derecha, 161
- Botón de flecha a la izquierda, 161
- Botón de flecha abajo, 162
- Botón de flecha arriba, 162
- Botón de menú, 43, 161
- Botón de salto de línea, 162
- Botón de símbolos, 162
- Botón de simulacro, 160
- Botón Ingresar, 43
- botones
 - Cancelar, 43, 162
 - Espacio, 162
 - Flecha, 43
 - Ingresar, 43
 - Menú, 43
 - Símbolo, 162
- botones de control, 43, 160

C

CA

- retraso de falla, 45
- alimentación, 158
- cableado de alimentación CA, 6
- retraso de falla, 37, 137
- voltaje, 6, 136

cable

- cálculo de longitud, 226, 235
- resistencia, 229
- cable de conexión a tierra, 6, 7

cableado

- alimentación CA, 6
- anunciador remoto, 18
- baterías, 8
- canal del anunciador, 19
- circuito de dispositivo de notificación, 10
- impresoras, 24
- módulo CTM, 31
- módulo RPM, 33
- SA-232, 24
- SA-DACT, 22
- salida de energía auxiliar/de detectores de humo, 20
- cableado de bajo voltaje, 7
- cableado de energía limitada, 5
- cableado de energía no limitada, 5
- cableado de lazo de dispositivo direccionable, 12
- Cableado de SA-CLA, 29
- cableado del módulo CTM, 31
- cableado del módulo RPM, 33
- cableado del transformador, 7
- caída de voltaje, 226
- caja posterior
 - enrutamiento de los cables, 5
 - instalación, 2
 - panel, viii
- cálculo de la longitud de cable, 229
- cambiar contraseñas, 66
- capturar informes, 215
- cargando, 73
- Centro de recepción de señales, 254, 255
- Centro privado de recepción de señales, 254, 256
- circuito continuo, 20
- circuito de línea de señalización, 288
- circuito reinicializable, 20
- City Tie
 - módulo, 31
 - NAC, 191
- Clase A, 10, 29
- Clase B, 10
- Clase B redundante, 29
- CMS
 - dispositivo, 46, 118, 191
 - transmisor de red, 124, 125
- codificador, 113
- códigos CID, 50, 121, 133, 140, 145
- códigos de ID de contacto, 50, 140, 145
- códigos de personalidad, 273
- comunicación
 - falla, 208
 - verificación, 208
- con bloqueo, supervisión de conducto, 62
- configuración panel
 - hoja de cálculo, 246
 - opciones, 112, 113, 116, 117, 118

- conteo de activación, 94
- contraseñas, 66
- controlador de lazo, 285
- correlación de códigos de personalidad, 273
- correlaciones, 269
 - código de personalidad, 273
 - tipo de dispositivo, 273
- corriente de funcionamiento, 29, 218

D

- D16L-VS LED, 159
- DACR, 30
- DACT, 75, 118, 121, 133
 - configuración, 121, 133
 - deshabilitar, 191
 - habilitar, 191
 - Informe de configuración, 200
 - Marcador DACT, 121, 133
 - modo, 37
 - pruebas, 211
 - tipo, 121, 133
- desbloquear salidas bloqueadas, 180
- descargando, 73
- desconexión llamada, 121, 133
- descripción del funcionamiento, 153
- deshabilitar
 - dispositivos, 184
 - eventos, 187
 - eventos de lazo, 188
 - LED, 158, 184, 190
 - mapeo, 108
 - Marcadores DACT, 191
 - NAC, 190
 - tarjeta de red, 191
 - zonas, 186
- deshabilitar/habilitar NAC de panel, 190
- detalles de dispositivo, 89
 - acceder, 154
 - informe, 202
- detector de iones, 55
- devolución llamada, 121, 133
- día
 - iniciar, 45, 137
 - sensibilidad, 100
- día y hora, configuración, 64
- diagnóstico
 - informes, 202
 - recalibrar dispositivo, 207
 - verificación de comunicación de lazo, 208
 - verificación rápida de falla a tierra, 206
- dirección IP, 46, 125
- dispositivo
 - activación, 180
 - comunicación, 202
 - deshabilitar, 184

- etiqueta, 100, 154
- etiquetado, 81, 84
- evento, 168
- grupos de correlación, 93, 100
- habilitar, 184
- hoja de cálculo de configuración, 242
- informe de mantenimiento, 198
- informes, 121, 125, 133, 137, 200
- llamada selectiva, 202
- mapeo, 108
- número, 154
- programación, 100
- pruebas, 192, 210, 212
- quitar, 89
- recuento, 202
- restaurar, 180
- tipo, 100
- dispositivo de notificación
 - cableado, 10
 - circuito, 190, 218
 - hoja de cálculo, 226, 232
- dispositivo no programado, 85
- ducto
 - alarma, 61
- duración de corte, 37, 121, 133

E

- eliminar dispositivo, 89
- encender LED de dispositivo, 207
- enrutamiento de los cables, 5
- enviar restauraciones, 121, 125, 133
- especificaciones
 - anunciador remoto, 18, 218
 - batería, 218
 - lazo de dispositivo, 218
 - NAC, 10
 - panel de control, 218
 - relés, 218
 - salida de energía auxiliar/de detectores de humo, 20
- especificaciones de circuito de Clase A, 18
- especificaciones de circuito de Clase B, 18
- especificaciones de relé, 218
- especificaciones del circuito, 13, 24, 27
- especificaciones del circuito de Clase A o Clase B, 13
- espera de tono, 121, 133
- establecer conteo de activación, 95
- estación central, viii
- estación manual, 61
- estado especial, 153, 155
- Ethernet
 - cableado, 30
 - opciones, 79
 - tarjeta, 30

- etiqueta, 154
 - anunciadores, 117
 - dispositivo, 100
 - dispositivos, 75, 81, 84
 - NAC, 113
 - zonas, 75, 81, 84, 110
- evento
 - anunciador, 167
 - códigos, 50, 145
 - deshabilitar, 187
 - detalles, 154, 176
 - estado anormal, 154
 - habilitar, 187
 - historial registro, 72
 - Informe de configuración, 200
 - informes, 121, 125, 133
 - notificación, 45, 100, 137
 - números ID, 169
 - programación, 140, 147
 - tipo, 154
- expansores, 117
- expansores de número, 117

F

- factor de carga, 226
- falla, 148
 - contacto, 218
 - LED, 158, 184, 190
 - tipo de dispositivo, 63
- falla a tierra, 206
 - impedancia, 13, 18, 20, 29, 219
 - LED, 158
- falla común, 148
 - evento, 94
- falla de comunicación, 89
- fecha, 154
 - formato, 45, 137
 - informe de historial de inicio, 197
- fecha, configuración, 64
- finalizar una prueba móvil, 194
- firmware, 72
- flujo de agua, 62, 110
- flujo de agua sin retraso, 62
- flujo de agua sin retraso clase A, 62
- fotodetector, 56
- frecuencia de señal de prueba, 37
- FUU, 72

G

- grupo de correlación, 100, 110, 113, 148
 - agregar miembros, 93
 - agregar tiempo de retraso, 96
 - configuraciones de lazo, 48
 - conteo de activación, 94

- copiar miembros, 95
- detectores de base sonora en, 99
- excluir miembros, 95
- grupo rápido, 99
- hoja de cálculo, 241
- Informe de configuración, 199
- informes, 199
- opciones de programación, 85, 93
- qué es, 39
- grupo rápido, 99

H

- habilitar
 - comunicación RS232, 73
 - dispositivos, 184
 - eventos, 187
 - eventos de lazo, 188
 - Marcadores DACT, 191
 - NAC, 190
 - silencio de señales en suite, 98
 - tarjeta de red, 191
 - zonas, 186
- habilitar/deshabilitar NAC de panel, 190
- halón, 285
- historial
 - informe, 196
 - registro, 72
- hoja para cálculo de caída de voltaje, 232
- hojas de cálculo
 - caída de voltaje, 232
 - cálculo de batería, 222
 - cálculo de longitud máxima de cable de entrada de 24 V del módulo RZI, 234
 - configuración de dispositivo, 242
 - configuración de zona, 251
 - configuración panel, 246
 - dispositivo de notificación, 226
 - grupos de correlación, 241
 - lazo, 245
 - longitud máxima del cable de lazo del dispositivo, 235
 - operación del panel, 250
- horario de verano, 45, 65
- valores de ejemplo, 66
- HyperTerminal, 214

I

- ID de cuenta, 121, 133
- idioma, 45, 137
- impresora
 - cableado, 24
 - programación, 131
 - tipo, 46
- imprimir informes, 196

- independiente, 45
- informe de calidad de respuesta, 202, 203
- informe de configuración de lazo-zona, 200
- Informe de liberaciones, 204
- informe de reintentos de comunicación, 202
- informes, 196, 204, 215
 - reintentos de comunicación, 202

- calidad de respuesta, 203
- cancelar, 204
- configuración de grupo de correlación, 199
- configuración del sistema, 200
- detalles de dispositivo, 202
- diagnóstico, 202
- estado del sistema, 199
- estado interno, 201
- falla interna, 204
- fechar historial futuro, 197
- grupos de correlación, 199
- historial, 196
- historial de alarmas, 197
- liberar, 204
- mantenimiento de dispositivos, 198
- prueba móvil, 197
- zona, 200
- iniciar un simulacro de incendio, 191
- iniciar una prueba móvil, 193
- iniciar y detener un simulacro de incendio, 191
- instalación del panel en montaje semiembutido, 2
- instalación del panel en montaje sobre superficie, 2
- instalar
 - caja posterior de panel, 2
 - sistema electrónico del panel, 4
- interna
 - evento, 154, 167
- interno
 - informe de estado, 201
 - informe de falla, 204

L

- lazo
 - circuito, 91, 107, 218
 - clase, 48, 107
 - eventos, 145, 146
 - falla, 145
 - grupo rápido, 48
 - habilitación/deshabilitación de eventos, 188
 - habilitar, 48
 - LED de tarjeta, 15
 - opciones de configuración, 91, 93, 100, 108, 110
 - programación, 90
 - verificación de comunicación, 208
- lazo de dispositivo, 107
 - especificaciones, 218
 - longitud máxima del cable, 235

LCD

- cartel, 45, 137
- mostrar, 117, 153, 154

LED, 30, 153, 158

- designación de zonas, 159
- tarjeta de lazo, 15

limpieza de detector, 207

limpieza del detector, 207

línea dual, 121, 133

línea sencilla, 121, 133

LNI2000, 254

LNS2004, 254

LNS2008, 254

luz posterior, 154

M

mapa

- falla, 145

mapear incongruencia, 108

mapeo, 48, 137

- habilitar/deshabilitar/incongruencia, 108

máscara de subred, 46

mensajes de evento, 166

mensajes de falla del módulo SAS-REL, 287

mercado, 45, 137

método de la ecuación, 229

método de la hoja de cálculo, 228

módem, 121, 133

modo de operación independiente, 137

modo normal, 153

módulo de liberación, 285

N**NAC**

activación, 181

cableado, 10, 29

habilitar/deshabilitar, 190

no silenciador, 179

programación, 113

restaurar, 181

silenciar, 178

tipo, 113

ubicación del cableado, 11

NAC Genesis, 113

no configurados

- eventos, 147

noche

iniciar, 45, 137

sensibilidad, 100

número de línea, 125

número de receptor, 125

número de receptor primario, 121, 133

número de receptor secundario, 121, 133

números seriales, 202

O

opción seguir, 75, 100

opción seguir CO, 100

Opciones de red, 79

operación del panel

hoja de cálculo, 250

informe, 200

opciones, 137, 153

programación, 137

P

panel

auto programación, 80

caja, viii

caja posterior, 5

chicharra, 177

enrutamiento de los cables, 5

eventos, 187

Informe de configuración, 200

instalación, 2

NAC, 10, 29, 46, 190

opciones de configuración, 121, 125, 131, 133, 136

programación, 74, 90

programación de eventos, 140

reinicio, 73

restablecer, 176

silenciar, 177

sistema electrónico, 4

panel de control, 153

especificaciones, 218

operaciones, 153

pruebas, 209

pantalla del banner, 137, 154

pantalla del panel delantero, 153

parámetros predeterminados de fábrica, 44

período de apagado, 41

ping, 136

porcentaje de calidad, 202

porcentaje de suciedad, 198

prealarma, 100

predeterminado

ajustes, 67

configuración de lazo, 48

contraseñas, 44

opciones de programación, 67

programa

anunciadores, 118

botones de comando, 39

botones de control, 43

Dispositivos CMS, 118

evento de falla común, 148, 149

eventos, 91

eventos de alarma no configurada, 147

- grupos de correlación, 93
- lazo
 - eventos, 145, 146
- menú, 64
- modo, 39, 42
- NAC, 116
- opciones del lazo, 90
- opciones del panel, 90
- prioridad en las funciones de los botones, 164
- requisitos, 37
- silencio de señales en suite, 98
- valores predeterminados, 67
- programa de mantenimiento, 206
- programa de mantenimiento preventivo, 206
- programación avanzada, 43, 90, 91
- programación del marcador DACT, 124
- programación incremental, 43, 82, 83
- programar
 - opciones del panel, 137
- programar CMS
 - red, 124, 131
- programar el marcador DACT, 124
- programar eventos de panel, 144
- programar una impresora, 131
- prueba de fuego, 210
- prueba de lámpara, 179, 211
- prueba móvil, 192, 212
 - informe, 197
- prueba ULC, 209
- pruebas
 - dispositivos, 210
 - LED, 158
 - marcadores DACT, 211
 - panel de control, 209
- punto de comunicación, 266
- puerta, 46
- puntos deshabilitados, 154, 184

Q

- quitar dispositivos, 89

R

- recalibrar dispositivo, 207
- receptores, 30
- red, 46, 118, 125
 - cable, 30
 - cableado, 30
 - deshabilitar tarjeta, 191
 - tarjeta, 30
- reemplazar un dispositivo en estado de alarma, 216
- reiniciar el panel, 73
- reinicio fuente aux, 45
- reintento

- hora, 121, 133
- recuento, 121, 133
- remoto
 - anunciador, 18, 117, 218
 - cableado del anunciador, 29
 - comunicaciones, 136
 - desconectar, 191
 - estación de supervisión, viii
 - LED de desconexión, 158
 - silencio de señales, 61
 - simulacro, 61
- restablecer
 - inhibir, 45, 137
 - panel, 176
- restauraciones, 125
- restaurar
 - códigos, 37
 - dispositivos, 180
 - NAC, 181
 - salida bloqueada, 180
 - valores predeterminados, 67
- revisión, 200
- revisión de firmware, 200
- RS-232, 214
- RS232 CU Habilitado, 45, 73
- RZI
 - hojas de cálculo de longitud máxima de cable de entrada de 24 V, 234

S

- SA-232
 - cableado, 24
 - terminales, 24
- SA-DACT, 211
 - cableado:, 22
 - especificaciones, 218
 - ubicación del cableado, 23
- SA-ETH
 - cableado, 30
 - LED, 30
- SA-FSB, 266
- salida bloqueada
 - restaurar, 180
 - tipo de dispositivo, 64
- SB4U, 257
- seguir CO, 48, 75
- segundos de hora de saludo, 125
- segundos de tiempo límite, 125
- seleccionar imagen, 72
- señal
 - sincronización, 13
- sensibilidad
 - día/noche, 100
 - informe, 198
- silenciar

- chicharra de anunciador, 177
- chicharra de panel, 177
- NAC de manera automática, 178
- silencio automático de señales, 45, 137, 178
- silencio de señales, 61
 - botón, 160
 - LED, 158
- silencio de señales en suite, 41, 45, 98, 179
 - aplicación, 267
 - temporizador, 98
- Silencio del panel/ACEP, 160, 177
 - botón, 160
- simulacro, 191
- simulacro de incendio, 191
- sin bloqueo, supervisión de conducto, 62
- sistema
 - aplicación de señalización de alarmas, 261, 264
 - eventos, 176
 - Informe de configuración, 200
 - informe de estado, 199
 - LED, 153, 158
 - requisitos, viii
- sistema de alarma contra incendios de área protegida, viii
- sistema de gestión de edificios, 266
- Sistema de portal web y KESMobile, 267
- sistema electrónico. Consulte sistema electrónico del panel
- sistemas de aspersión, 285
- suministro de la red, 6, 136
- supervisión
 - contacto, 218
 - LED, 158
- supervisión de conducto, 62
- supervisión telefónica, 37

T

- tablero de circuitos, 4
- TB1, 7
- TB2, 10
- TB3, 20
- TB4, 18
- TB6, 10
- TB8, 8
- TCP/IP
 - comunicaciones, 136
 - puerto, 125
- teclado alfanumérico, 43
- teclas. Consulte teclas programables
- teclas de función, 68
- teclas definidas por el usuario, 68
- teclas programables, 68, 163
- telnet, 136

- temporal, 113
- tiempo de retraso, 96
- timbres a contestar, 121, 133
- tipo de dispositivo, 48, 53
 - alarma, 54
 - falla, 63
 - módulo de entrada, 61
 - monitor, 63
 - salida, 63
 - salida bloqueada, 64
 - supervisión, 62
- tipo de dispositivo de módulo de entrada, 61
- tipo de dispositivos de monitoreo, 63
- tipo de dispositivos de salida, 63
- tipo de timbre, 121, 133
- tipos de dispositivo, 273

U

- ubicación del cableado de energía auxiliar/de detectores de humo, 21
- ubicación del transformador, 7
- UL/ULC, 37
- utilidad de actualización de firmware, 72
- utilidad de configuración, 73, 110, 136

V

- valores de la fuente de alimentación, 226
- valores de los dispositivos y cables, 226
- ver
 - detalles de evento, 157, 176
 - informes, 196
- verificación rápida de falla a tierra, 206
- voltaje de origen, 226
- voltaje mínimo, 226

Z

- zona, 48
 - descripción, 39
 - etiquetado, 81, 84
 - evento, 154, 168
 - grupos de correlación, 93
 - habilitar/deshabilitar, 186
 - hoja de cálculo de configuración, 251
 - informe, 200
 - informes, 121, 133, 137
 - programación, 85, 110
 - pruebas, 212
 - resonar, 45, 137
- zona
 - pruebas, 192
- zonas cruzadas, 94

